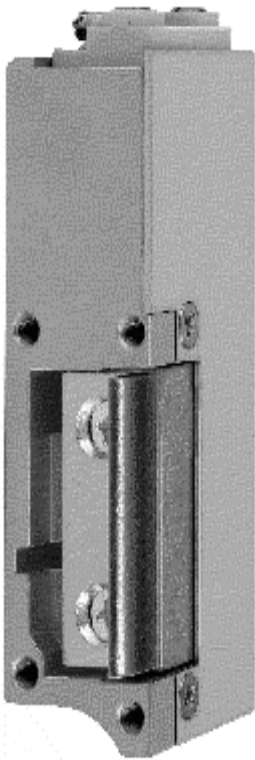




SICHERHEITSTECHNIK
ELECTROMECHANICAL SECURITY

Электромеханические защелки

Электромеханические защелки для замков высокой прочности



Особые условия применения требуют особых решений.

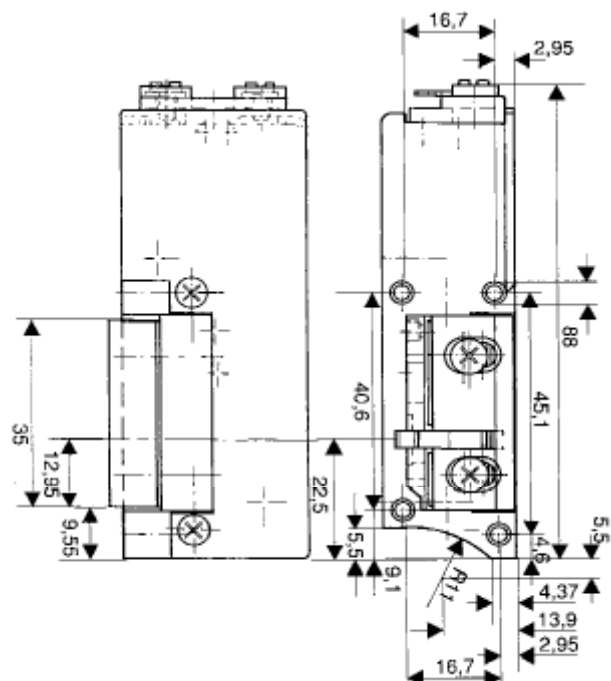
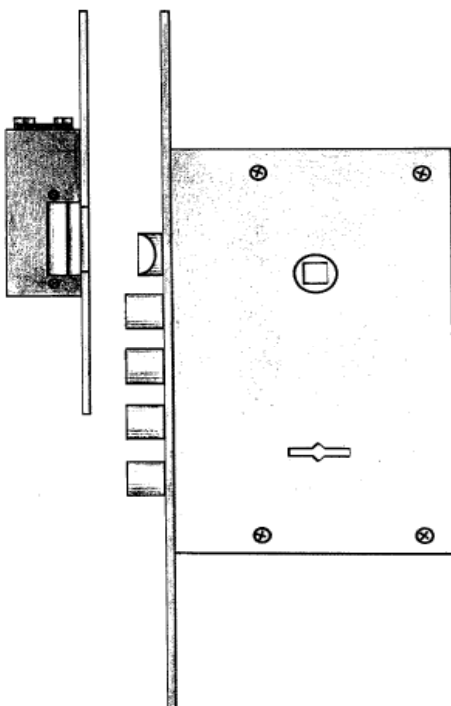
Для замков высокой прочности **effeff** предлагает свое решение:

Специальная защелка от **effeff** для **многоригельных замков** с прямоугольными или круглого сечения ригелями

Форма и размеры защелки выполнены для нестандартных форм язычка замка, причем ограниченное расстояние между язычком и первым ригелем подтверждает необходимость применения такого варианта защелок.

Серийное исполнение **Fafix** вносит дополнительные преимущества при последующей регулировке зазора между язычками защелки и замка.

Тип запорных накладок для защелок выбирается по условиям применения.





Электромеханические защелки

Варианты исполнения:

Стандартный режим работы (нормально-закрытая) с Fafix

Номер модели **115 Fafix „Superblindo“**
Орретирование (механическая память) и Fafix

Номер модели **125 Fafix „Superblindo“**
Нормально-открытая с Fafix

Номер модели **135 Fafix „Superblindo“**

Запорные накладки:

стандартное исполнение без запорной накладки

короткая плоская запорная накладка
обозначение: ... **kL**

длинная плоская запорная накладка
обозначение: ... **HZ**

Технические данные:

Номинальное напряжение 6-12 V AC/DC

Другие напряжения возможны

Разблокировка:

Механическая разблокировка **E**
возможна только с моделью 125
обозначение: ... **E**

Электрическая разблокировка **eE** по заказу

обозначение: ... **eE**

Датчик положения двери:

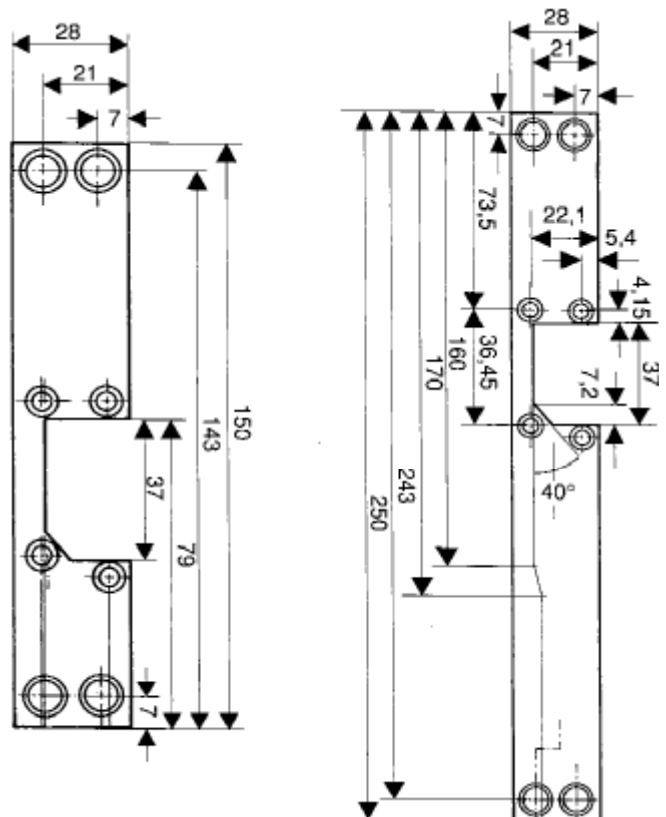
RR по заказу

обозначение: ... **RR**

(RR в модели 125 Fafix **не возможно**)

Выступающий вперед язычок: по заказу

Варианты запорных накладок:



Короткая плоская запорная накладка ...kL

Длинная плоская запорная накладка с вырезом под ригель ...HZ

ООО ПКФ «Марлекс»

г. Пермь, ул. Пушкина, 35

614000 г. Пермь
ул. Пушкина, 35

Telefon: (3422) 12-10-32

Fax: (3422) 12-58-12