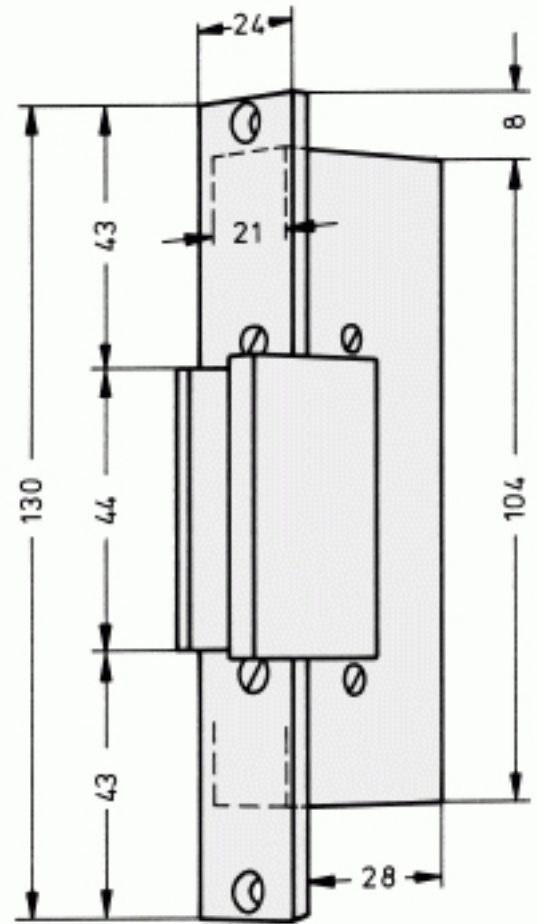
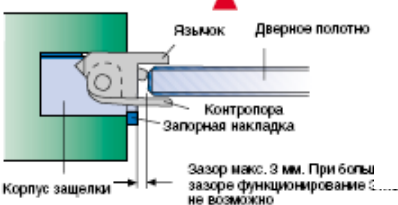
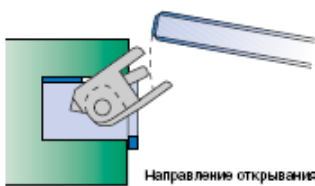


# effeff 934UR09 (с контактом положения RR) электромеханическая защёлка для стеклянных дверей Glass door electric strike 934UR09



Sliding switch for voltage selection



914/934

Переключение между областью напряжения 12-24 В ползунковым переключателем: Обеспечивается простой и надежный выбор напряжения. Интегрированный экранированный диод обеспечивает при постоянном токе и переменном токе защиту от перенапряжения. Теперь при планировании можно обойтись лишь одной версией независимо от того, требуется ли напряжение 12 или 24 В постоянного тока или в переменного тока, с диодом или без него, поскольку в дверной защёлке реализованы все эти возможности.

## Обзор преимуществ

- Возможен вертикальный и горизонтальный монтаж
- Возможна установка DIN слева или справа
- Адаптация к толщине стеклянного листа
- Толщина стеклянного листа 9-12 и 13-15 мм, возможность регулировки (FaFix)

## Технические данные

Переставляемый язычок (FF, FaFix®):	Да
Контакт положения (RR):	Да
Диод (05):	Да
Нормально-откр.:	Да
Предел прочности:	3700 Н
Ширина:	21 мм
Диапазон рабочих температур:	-15 °C до +40 °C
Глубина:	28,3 мм
Монтажное положение:	вертикально и горизонтально
Толщина стекла:	9-12 мм

**Код заказа**  
934UR09-----Q91 Дверная защёлка стеклянной двери 934UR09-----Q91

**Продукция**

**Напряжение**  
12/24 V DC