

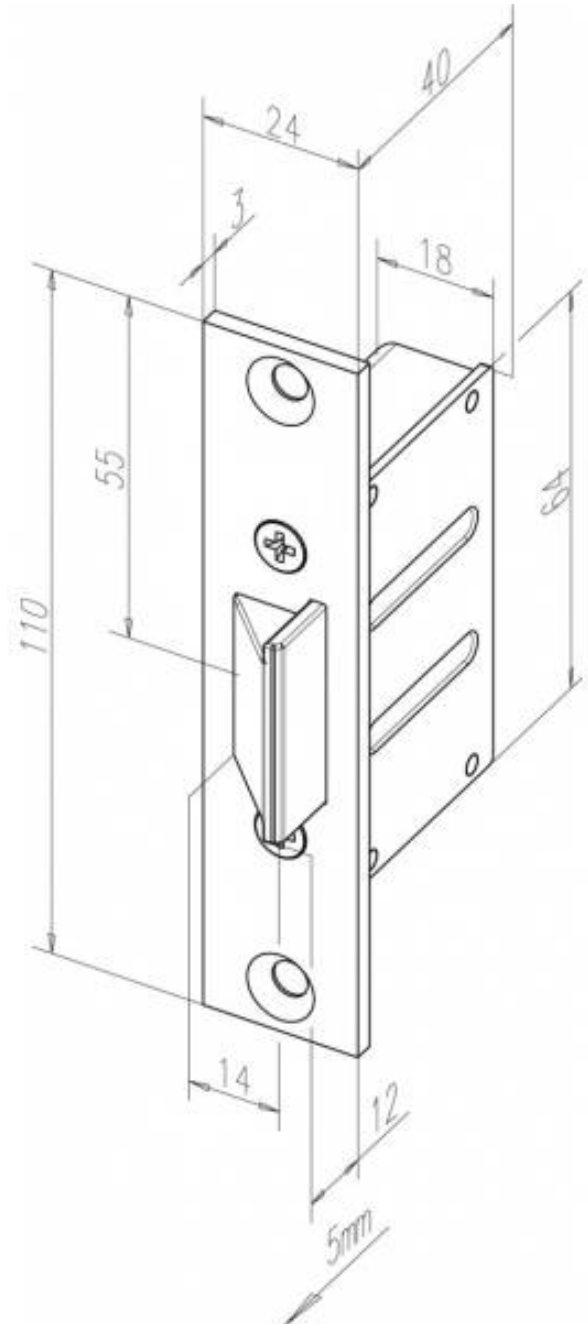
effeff 807-10 врезной фалевый замок Mortise latch bolt lock effeff 807-10



ASSA ABLOY

Врезные фалевые замки модельного ряда 807 прошли испытание согласно действующим нормам и признаны пригодными эквивалентами электрических запорных устройств для дверей на путях эвакуации.

Выступ язычка вперед регулируется от 12 мм до 17 мм. Заказчик, таким образом, может производить подгонку к дверному зазору. Тем самым обеспечивается полнота действия контакта положения.



Подходит к:

Код заказа	Продукция
332.80-----###	Защелка для авар.выхода 332.80
343-----Q91	Электрозащелки 343-----Q91
343R-----Q91	Электрозащелки 343R-----Q91
343F-----Q91	Электрозащелки 343F-----Q91
343RF-----Q91	Электрозащелки 343RF-----Q91
343.20-----Q91	Электрозащелки 343.20-----Q91
332.208-----F91	Защелка для авар.выхода 332.208-----F91
332.208-----E91	Защелка для авар.выхода 332.208-----E91
332.80F-----E91	Защелка для авар.выхода 332.80F-----E91
332.80F-----F91	Защелка для авар.выхода 332.80F-----F91
332.80-----E91	Защелка для авар.выхода 332.80-----E91
332.80-----F91	Защелка для авар.выхода 332.80-----F91
331U80F-----E94	Защелка для авар.выхода 331U80F-----E94
331U80F-----F94	Защелка для авар.выхода 331U80F-----F94

Артикулярный номер : 807-10-----00

Технические данные

Крепежные отверстия:	2
Высота:	110 мм
Ширина:	24 мм
Глубина:	40 мм

По материалам сайта www.effeff.com

Компания "Марлекс" - официальный дистрибьютер ASSA ABLOY Sicherheitstechnik GmbH
www.marlex.ru