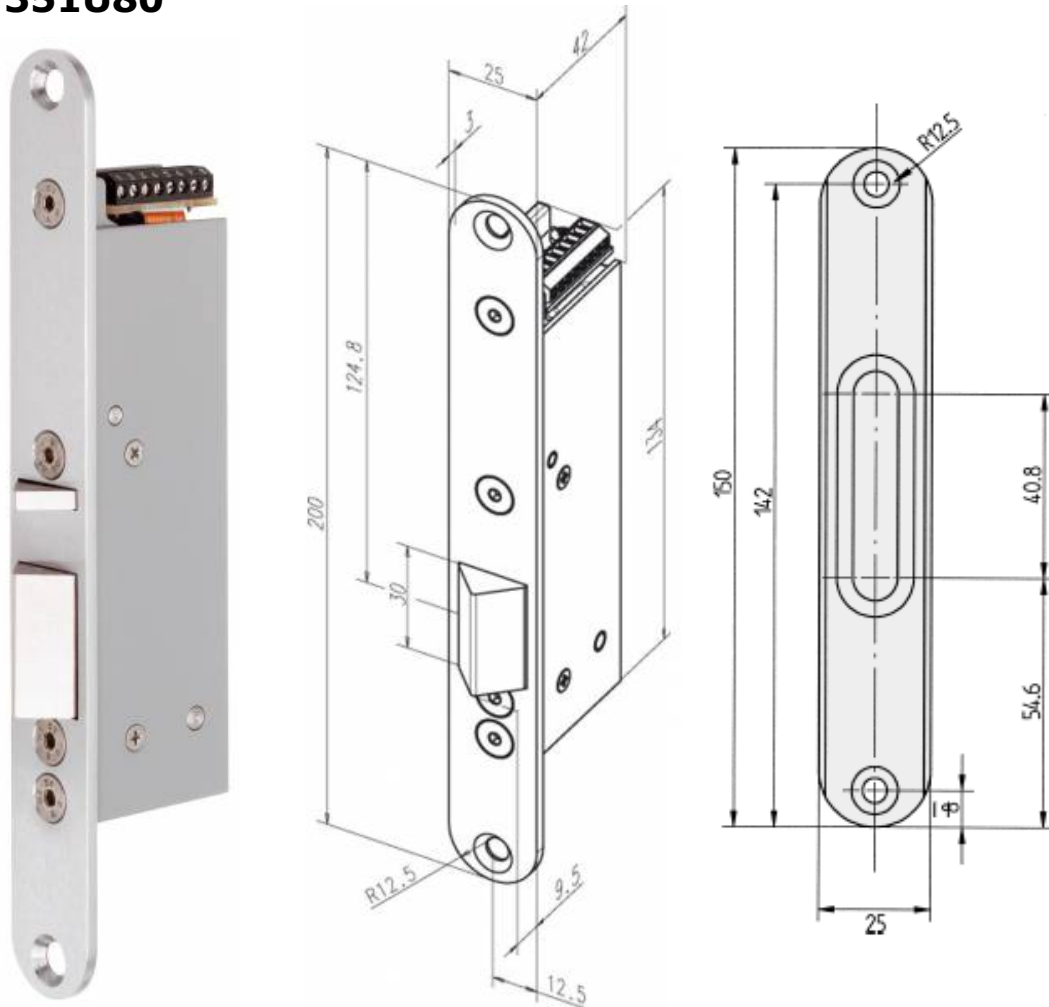


effeff 351U80

электромеханическая защёлка для маятниковых дверей Electric strike 351U80



Замыкающая призма удерживается в положение фиксации под действием пружины. При закрытии двери призма защёлкивается в запорной накладке.

Призма фиксируется благодаря подаче питания на дверную защёлку и дверь запирается.

В моделях с интегральным концевым выключателем двери, активизация блокировки в положении «закрыто», регулируемая концевым выключателем двери, может быть ограничена.

Интегрированный анкерный контакт (25 В/1 А) может использоваться для электронного контроля за состоянием системы блокировки.

Системное условие: Доводчик маятниковых дверей с регулируемо силой и скоростью закрывания для надежного позиционирования дверного полотна в готовности к блокировке.

Обзор преимуществ

- Возможна установка DIN слева или справа
- Контакт положения встроен в корпус

Технические данные

Диод (O5):	Да
Контакт положения (RR):	Да
Нормально-откр.:	Да
Предел прочности:	5000 Н
Высота:	134 мм
Ширина:	39 мм
Глубина:	23 мм
Макс. противонагрузка на язычок в Н:	5000 Н

Код заказа	Продукция	Напряжение
351U80-----E91	351U80-----E91	12 V DC
351U80-----F91	351U80-----F91	24 V DC

По материалам сайта www.effeff.com

Компания "Марлекс" - официальный дистрибьютер ASSA ABLOY Sicherheitstechnik GmbH
www.marlex.ru