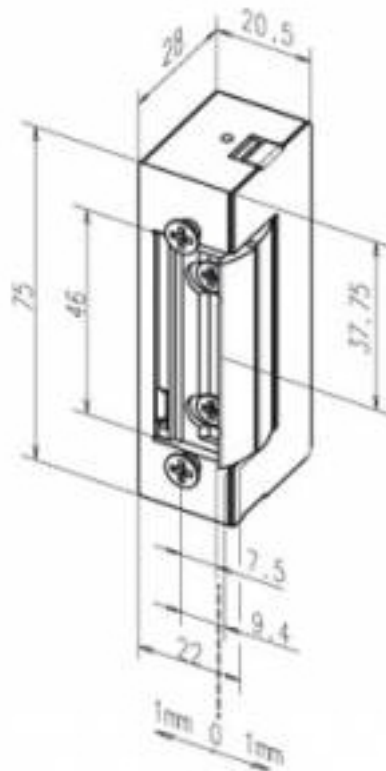


effeff 16W электромеханическая защёлка Electric strike 16W



Обзор преимуществ

Влагозащищенная предназначена для применения вне помещений (wd)

Переставляемый язычок (FF, FaFix®):

Диод (O5):

Нормально-закр.:

Предел прочности:

Высота:

Ширина:

Глубина:

Диапазон перемещения FaFix® :

Регулировка запорной планки:

Глубина захвата язычка:

Отпирание при нагрузке в режиме работы от переменного тока:

Отпирание при нагрузке в режиме работы от постоянного тока:

Класс защиты:

Технические данные

Да

Да

Да

5000 Н

75 мм

20,5 мм

28 мм

2 мм

2,5 мм

5,5 мм

160 Н

35 Н

IP54

Комплект поставки

- 1 шт. дверная электромеханическая защёлка

Код заказа

16W-----B71

Продукция

Электрозащелки 16W-----B71

Напряжение

22-42 V AC/DC

По материалам сайта www.effeff.com

Компания "Марлекс" - официальный дистрибьютер ASSA ABLOY Sicherheitstechnik GmbH
www.marlex.ru