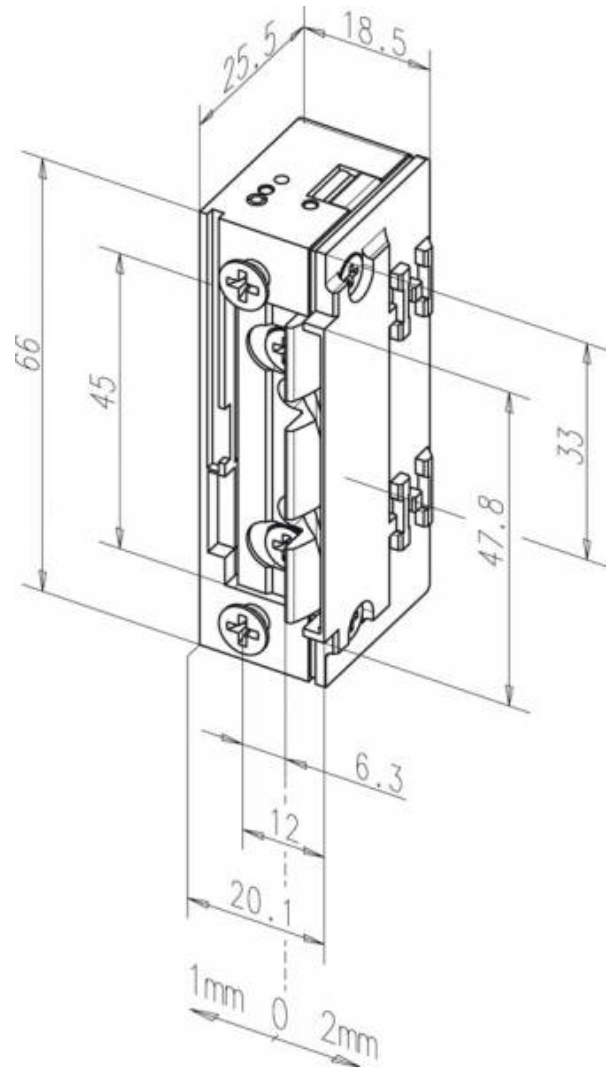


effeff 138.13 электромеханическая защёлка

Electric strike 138.13



Модель с базовой комплектацией.

Обзор преимуществ

- Совместимость со всеми стандартными врезными замками
- Совместимость с блокировочными фалевыми замками
- Симметричная конструкция. Поэтому имеется возможность использования согласно DIN в левом / правом, а также в горизонтальном положении
- Оптимально расположенные скосы выхода для четкой согласованности с защелкой замка
- Совместимость с существующими запорными накладками ProFix 2
- Возможность применения с размером X 4 мм
- 3 мм регулируемый язычок (FaFix)

Технические данные

Переставляемый язычок (FF, FaFix®):	Да
Нормально-откр.:	Да
Предел прочности:	3750 Н
Высота:	66 мм
Ширина:	16 мм
Глубина:	25,5 мм
Диапазон перемещения FaFix® :	3 мм
Глубина захвата язычка:	5,5 мм
Диапазон рабочих температур:	-15 °C до +40 °C
положение:	Монтажное вертикально и горизонтально
Циклы нагрузки проверки на заводе:	250000
Фиксированное перемещение:	дополнительно
Предварительная нагрузка отпирания:	200 Н
Включаемая мощность контакт положения:	24 В / 1 А
Противопожарная пригодность:	Нет

Комплект поставки

- 1 шт. дверная электромеханическая защёлка

Код заказа	Продукция	Напряжение
138.13-----E91	Электрозасылки 138.13-----E91	12 V DC
138.13-----F91	Электрозасылки 138.13-----F91	24 V DC

По материалам сайта www.effeff.com

Компания "Марлекс" - официальный дистрибьютер ASSA ABLOY Sicherheitstechnik GmbH
www.marlex.ru