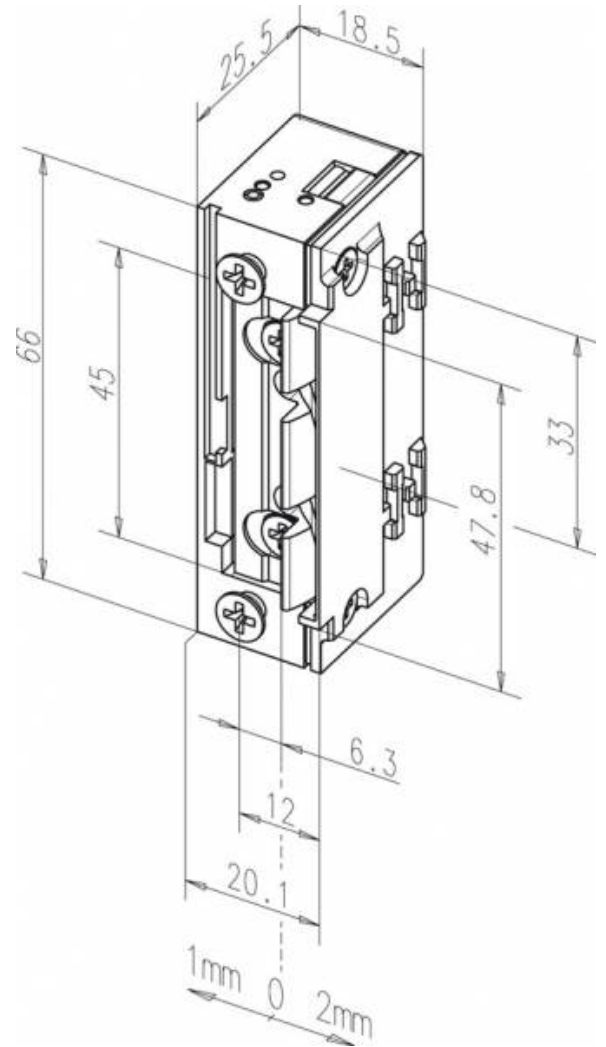


effeff 118.53 электромеханическая защёлка Electric strike 118.53



Модель с диодом свободного хода для систем контроля доступа.

Обзор преимуществ

- Совместимость со всеми стандартными врезными замками
- Совместимость с блокировочными фалевыми замками
- Симметричная конструкция. Поэтому имеется возможность использования согласно DIN в левом / правом, а также в горизонтальном положении
- Оптимально расположенные скосы выхода для четкой согласованности с защёлкой замка
- Совместимость с существующими запорными накладками ProFix 2
- Возможность применения с размером X 4 мм
- 3 мм регулируемый язычок (FaFix)

Технические данные

Переставляемый язычок (FF, FaFix®):	Да
:	Да
Нормально-закр.:	Да
Предел прочности:	3750 Н
Высота:	66 мм
Ширина:	16 мм
Глубина:	25,5 мм
Диапазон перемещения FaFix® :	3 мм
Глубина захвата язычка:	5,5 мм
Диапазон рабочих температур:	-15 °C до +40 °C
положение:	Монтажное вертикально и горизонтально
Циклы нагрузки проверки на заводе:	250000
Фиксированное перемещение:	дополнительно
Отпирание при нагрузке в режиме работы от переменного тока:	200 Н
Включаемая мощность контакт положения:	24 В / 1 А
Противопожарная пригодность:	Нет

Код заказа

[118.53-----A71](#) Электрозащелки 118.53-----A71
[118.53-----B71](#) Электрозащелки 118.53-----B71

Продукция

Напряжение

10-24 V AC/DC
 22-42 V AC/DC

По материалам сайта www.effeff.com

Компания "Марлекс" - официальный дистрибьютер ASSA ABLOY Sicherheitstechnik GmbH
www.marlex.ru