

Gâches électriques

A p r i o r t a e l e t t r i c i

# Elektro-Türöffner

Electric strikes

Cerraderos eléctricos

FLUCHTTÜRÖFFNER MODELL 332



### Der starke Winzling unter den Fluchttüröffnern! Der geprüfte Fluchttüröffner 332

Der speziell für die Anwendung zur  
Verriegelung von Türen in Rettungswegen  
konzipierte Ruhestrom-Türöffner 332 von  
effeff gilt mit seinen geringen Einbaumaßen  
als kleinster Fluchttüröffner weltweit.



Die kompakte Bauform des neuen effeff-Fluchttüröffners 332, Nachfolger des effeff-Modells 331, ist vergleichbar mit einem handelsüblichen Standardtüröffner – eine schnelle und unkomplizierte Montage in die unterschiedlichsten Profile und Zargen ist also garantiert. Mit seinen geringen Einbaumaßen von 77,6 x 20 x 28 mm gilt der Türöffner für Rettungswegtüren als kleinster Fluchttüröffner der Welt.

Ein weiterer Vorteil ist die sichere Entriegelung unter Vorlast bis 3.000N bei 100 Prozent der Haltekraft im Falle einer Stromabschaltung. Damit gewährleistet der Fluchttüröffner auch an Türen ohne Rettungsweganforderungen, bei denen mit Druck auf die Türöffnerfalle zu rechnen ist, einen sicheren Funktionsablauf. Durch seine symmetrische Bauform kann der Türöffner universal DIN links und DIN rechts sowie waagrecht eingesetzt werden.

**Prüfzertifikat (MPA Dortmund)**  
**I20002494.10**

#### Die Vorteile im Überblick:

- Radiusfalle
- Kleine symmetrische Bauform
- Min. 2000 N, max. 3000 N Haltekraft nach prEN13633 und prEN 13637
- Entriegelung unter Vorlast bei 100% der Haltekraft
- Rückmeldekontakt als Mikroschalter und Ankerkontakt als Lichtschränke
- Universale Einbaulage DL/DR und waagrecht
- Geringe Stromaufnahme 100 mA (24V), 200 mA (12V)
- Geringe Einbaumaße: 77,6 x 20 x 28 mm
- Abwärtskompatibel zu der Serie 331, wenn das Schließblech mit ausgetauscht wird
- Verstellbare FaFix-Falle: 4 mm Verstellweg bei 0,5 mm Raster
- ProFix I und ProFix 2 kompatibel
- Verstellbarkeit durch Fix-Rillen im Gehäuse
- Optional auch mit feststehender Falle möglich
- Rückmeldekontakt im Gehäuse integriert
- Rückmeldeklappe bewegt sich mit dem FaFix-Aufschraubstück, d.h. der Schaltpunkt bleibt immer gleich
- Zugelassen zum Einbau als Zusatzverriegelung an Feuerschutztüren

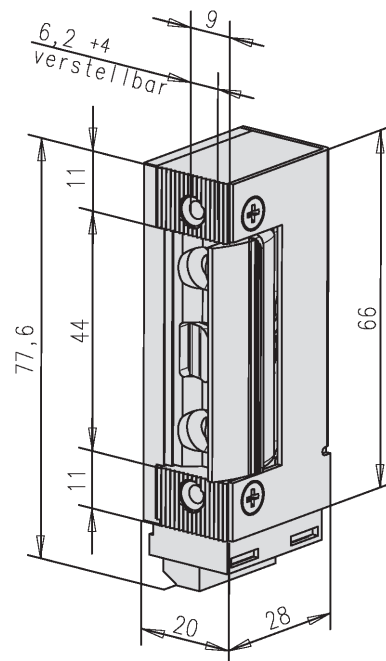
## Datenblatt

| Technische Daten   |                   |
|--|-------------------|
| Festigkeit gegen Aufbruch<br>(Haltekraft nach prEN 13633 und prEN 13637) | max. 3000 N       |
| Material: Gehäuse/Falle/Aufschraubstück                                  | Stahl/Stahl/Stahl |
| Fix-Verstellung  | Ja                |
| FaFix-Verstellbereich (0,5 mm Rastung)                                   | 4 mm              |
| Falleneingrifftiefe  | 6 mm              |
| Einbaumaße   | 77,6 x 20 x 28 mm |
| Betriebstemperaturbereich  | -15 °C bis +40 °C |
| Einbau lageunabhängig  | Ja                |
| Fallenvorlast max. in N  | 3000 N            |
| Schaltleistung Rückmeldekontakt  | 24 V / 1 A        |
| Ankerkontakt*  | Ja                |
| Freilaufdiode  | Ja                |
| Lastzyklen der Dauerfunktionsprüfung                                     | 200 000           |
| Lastzyklen werksinterne Dauerfunktionsprüfung                            | 500 000           |

\* Ankerkontakt nicht potentialfrei. Betrieb mit effeff Steuerterminals ohne Koppelrelais bedenkenlos möglich.



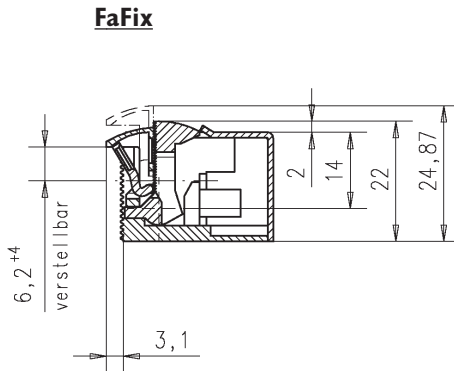
| Elektrische Daten bei 20 °C | 12 V   | 24 V    |
|-----------------------------|--------|---------|
| Betriebsnennspannung        | ± 10%  | ± 10%   |
| Nennwiderstand              | 63 Ohm | 260 Ohm |
| Nennstromaufnahme DC        | 190 mA | 95 mA   |



## Modell-Ausführungen

Für jeden Anwendungsfall der passende Fluchttüröffner

- FaFix
- Feste Falle
- ProFix I
- ProFix 2



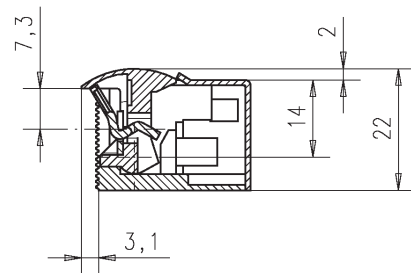
Modell 332.80 mit FaFix  
Best.-Nr. 12 V

**332.80-----E9I**

Best.-Nr. 24 V

**332.80-----F9I**

### Feste Falle



Modell 332F80 mit fester Falle  
Best.-Nr. 12 V

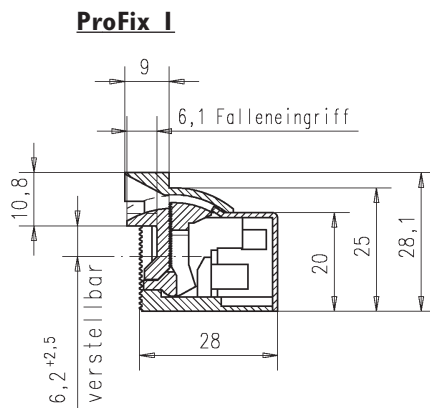
**332.80F-----E9I**

Best.-Nr. 24 V

**332.80F-----F9I**

4

### FaFix-Ausführung



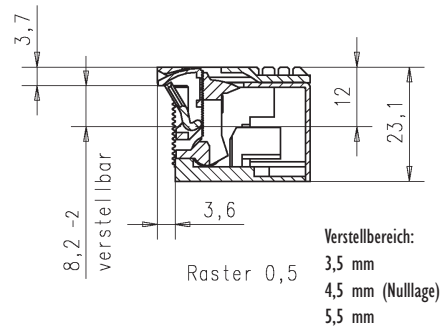
Modell 332 in der ProFix-Variante I  
(ProFix = Radiustüröffner mit Fallenführung)  
Best.-Nr. 12 V

**332.208-----E9I**

Best.-Nr. 24 V

**332.208-----F9I**

### ProFix 2



Modell 332 in der ProFix-Variante 2  
Best.-Nr. 12 V

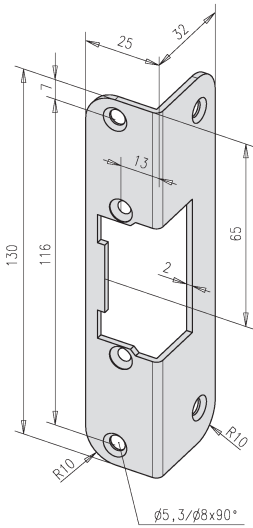
**332.138-----E9I**

Best.-Nr. 24 V

**332.138-----F9I**

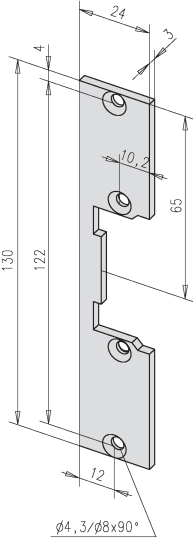
### ProFix-Ausführung

## Schließblech-Übersicht



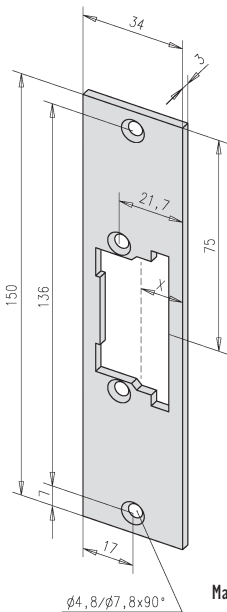
Winkelschließblech Edelstahl, für die Modelle 332.80  
Best.-Nr.

-----60335-01



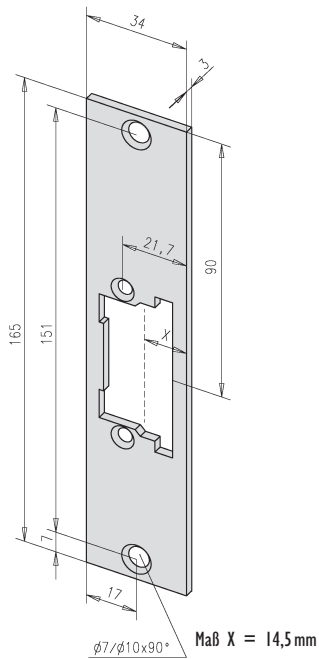
Kurzes Flachschießblech Edelstahl, für die Modelle 332.80  
Best.-Nr.

-----09635-01



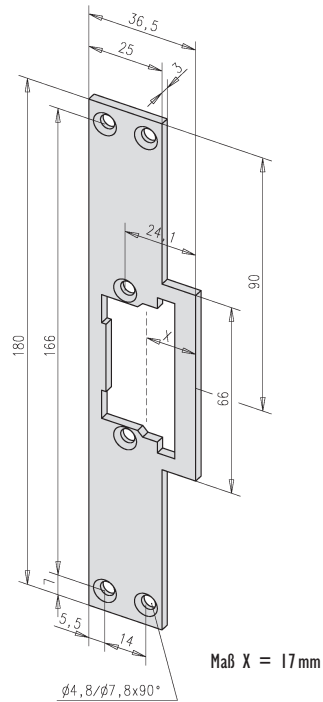
ProFixl Flachschießblech Edelstahl, für die Modelle 332.208  
Best.-Nr.

-----52235-01



ProFixl Flachschießblech Edelstahl, für die Modelle 332.208  
Best.-Nr.

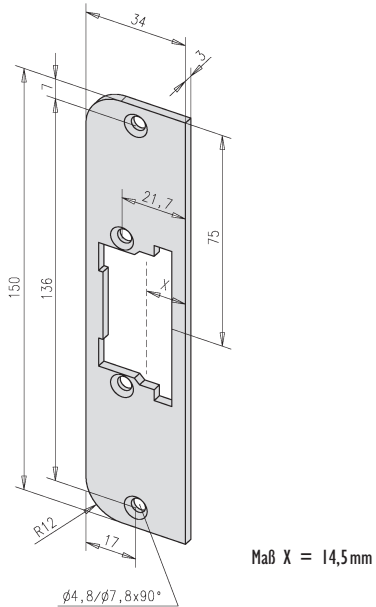
-----53535-01



ProFixl Flachschießblech Edelstahl, für die Modelle 332.208  
Best.-Nr.

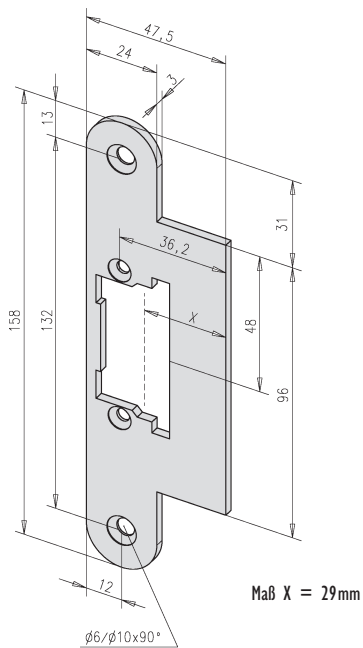
-----52435-01

## Schließbleche



ProFix I Flachschießblech Edelstahl,  
für die Modelle 332.208  
Best.-Nr.

-----55735-01



ProFix Flachschießblech Edelstahl, für  
die Modelle 332.208  
Best.-Nr.

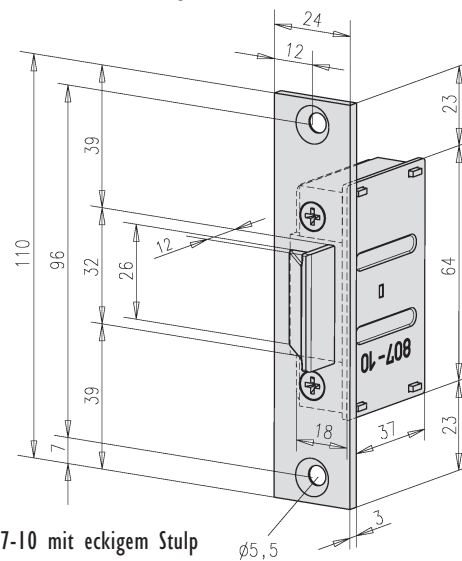
-----58335-01

## Zubehör

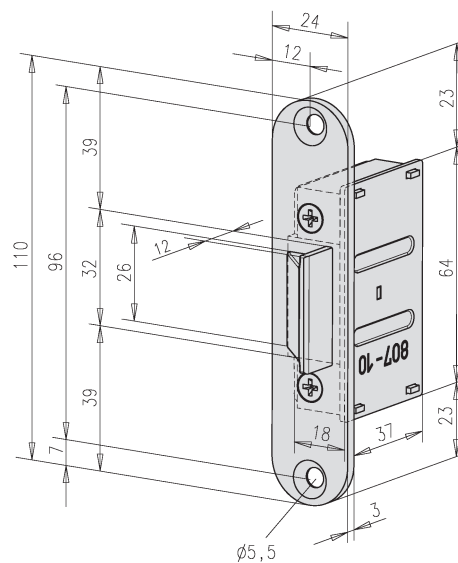
### Einsteck-Fallenschlösser

Die Einsteck-Fallenschlösser der Modellreihe 807 sind gemäß den geltenden Bestimmungen geprüft und als geeignet für die elektrische Verriegelung von Türen in Rettungswegen anerkannt.

Die Falle ist von 12mm bis 17mm vorstehend justierbar. Bauseits kann somit eine Anpassung an den Türspalt vorgenommen werden. Die vollständige Betätigung des Rückmeldekontaktes ist damit gewährleistet.



807-10-----00

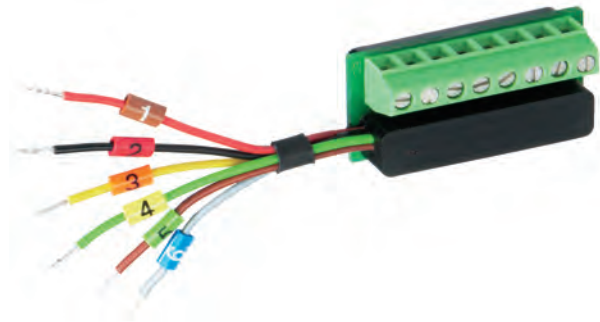


807-12-----00

## Zubehör

### Koppelrelais Modell 7480

Die Koppelrelais (Koppelmodul) werden benötigt, um nach außen potenzialfreie Relaiskontakte zur Verfügung zu stellen. Der Ankerkontakt beim Modell 332 ist nicht potenzialfrei; gegebenenfalls Koppelrelais verwenden.



#### Elektrische Daten

Schaltstrom 12V DC / 24V DC

IA max.

Best.-Nr. für passendes Koppelrelais s. Übersicht unten

#### Hinweis:

Steuerterminals finden Sie in unserem Katalog „Rettungswegsysteme“ oder unter [www.asaabloy.de](http://www.asaabloy.de). Klicken Sie auf das effeff-Logo und besuchen Sie unseren Support Bereich.

## Bestell-Nummern in der Übersicht

### Modelle mit FaFix

| 12 V DC | 24 V DC | Ruhestrom | Freilaufdiode | Rückmeldekontakt | Ankerkontakt | Fix | FaFix ± 2 mm | Bestell-Nummer  |
|---------|---------|-----------|---------------|------------------|--------------|-----|--------------|-----------------|
| •       |         | •         | •             | •                | •            | •   | •            | 332.80-----E9 I |
|         | •       | •         | •             | •                | •            | •   | •            | 332.80-----F9 I |

### Modelle mit fester Falle

| 12 V DC | 24 V DC | Ruhestrom | Freilaufdiode | Rückmeldekontakt | Ankerkontakt | Fix | Feste Falle | Bestell-Nummer   |
|---------|---------|-----------|---------------|------------------|--------------|-----|-------------|------------------|
| •       |         | •         | •             | •                | •            | •   | •           | 332.80F-----E9 I |
|         | •       | •         | •             | •                | •            | •   | •           | 332.80F-----F9 I |

### Modelle ProFix I für HZF/Lap-Schließbleche

| 12 V DC | 24 V DC | Ruhestrom | Freilaufdiode | Rückmeldekontakt | Ankerkontakt | FaFix +1,5/-1 mm | Bestell-Nummer   |
|---------|---------|-----------|---------------|------------------|--------------|------------------|------------------|
| •       |         | •         | •             | •                | •            | •                | 332.208-----E9 I |
|         | •       | •         | •             | •                | •            | •                | 332.208-----F9 I |

## Zubehör

| Artikelbeschreibung        | Bestell-Nummer |
|----------------------------|----------------|
| Koppelrelais 7480 für 12 V | 7480-----E00   |
| Koppelrelais 7480 für 24 V | 7480-----F00   |
| Fallengegenschloss 807-10  | 807-10-----00  |
| Fallengegenschloss 807-12  | 807-12-----00  |

#### Hinweis:

Das Modell 332 in den ProFix-Ausführungen ist auch für Winkelschließbleche (iW) und Flachschießbleche (HZ) erhältlich. Modelle in ProFix2-Ausführung auf Anfrage erhältlich.

Gâches électriques

A p r i o r t a e l e t t r i c i

# Elektro-Türöffner

Electric strikes

Cerraderos eléctricos

ASSA ABLOY  
Sicherheitstechnik GmbH  
Bildstockstraße 20  
72458 Albstadt  
DEUTSCHLAND  
Tel. +49 7431 123-0  
Fax +49 7431 123-240  
albstadt@assaabloy.de  
www.assaabloy.de



**effeff**, 1936 als Werkstatt für Feinmechanik und Elektrotechnik gegründet, hat sich durch seine konsequente Produktpolitik zum Weltmarktführer für elektromechanische Verriegelungstechnik entwickelt. Elektro-Türöffner, Elektro-Riegel, Sicherheitsschlösser, Zutrittskontrollsysteme, Elektro-Haftmagnete, Rettungswegtechnik, Drehtürantriebe, Feststellenanlagen für Feuerschutzabschlüsse und Steuerelemente zählen zu den effeff-Produkten, die heute aus Albstadt auf der Schwäbischen Alb in über 75 Länder der Welt exportiert werden.

**IKON**, 1926 als ZEISS IKON AG gegründet, ist in Deutschland eine der führenden Marken für Schließzylinder, Schlösser und Schließanlagen. Unsere Produkte und Lösungen, zu denen längst auch mechatronische Schließzylinder, Zutrittskontrollsysteme, Fluchttürtechnik, Türbeschläge und Türschließer sowie eine Vielzahl von Zusatzschlössern und -sicherungen gehören, sind state-of-the-art. Sie schützen Menschen und Werte.

Das Unternehmen **ASSA ABLOY Sicherheitstechnik GmbH**. Seit 2005 werden die Marken IKON und effeff, deren unterschiedliche Produktprogramme sich bestens ergänzen, in einem gemeinsamen Unternehmen entwickelt, produziert und vertrieben. Damit sind wir in der Lage, unseren Kunden umfassende und komplexe Systemlösungen für den privaten, gewerblichen und öffentlichen Bereich anzubieten.

**ASSA ABLOY** ist der weltweit führende Hersteller und Lieferant von Schließlösungen und Sicherheitssystemen, die den hohen Ansprüchen der Kunden an Sicherheit, Schutz und Benutzerfreundlichkeit gerecht werden. Mit etwa 30.000 Mitarbeitern erwirtschaftet die Gruppe einen Jahresumsatz von ca. 3 Milliarden Euro.