

Gâches électriques

A p r i o r t a e l e t t r i c i

# Elektro-Türöffner

Electric strikes

Cerraderos eléctricos

**RADIUSTÜRÖFFNER IN PROFIX-VARIANTE**





### Unsere ProFix-Reihe – FaFix-Radiustüröffner mit Fallenführung

#### Für wen ist die ProFix-Reihe interessant?

Sie stellen schwerpunktmäßig Funktionstüren für das Objektgeschäft her? Ihre Kunden bekommen bei Ihnen aber auch Standard-Türen? Dann ist die ProFix-Reihe von effeff genau das Richtige für Sie!

Auch für Haustüren und Hersteller von Trennwandsystemen kann ProFix interessant sein.

#### Was ist ProFix?

ProFix ist eine Kombination bestehend aus einem FaFix Türöffner mit einer am Türöffner integrierten Fallenführung (Fallenrutsche).

Um dem Anwender die Vorteile von Radiustüröffner und FaFix in vollem Umfang zu ermöglichen, hat effeff ProFix entwickelt. Mit ProFix kann die Zargenausnehmung/Blendrahmenausfräsung standardisiert werden. Zu einem ProFix Schließblech stehen Ihnen kompatible elektrische ProFix-Türöffner für Standard-(TO-Türen), für Rauch- und für Brandschutzanwendungen zur Verfügung. Der ProFix-Fluchttüröffner des Modells 332 rundet das Programm ab.

<b>DAS PROFIX-PRINZIP</b> .....	4
---------------------------------	---

<b>TÜRÖFFNER-ÜBERSICHT</b> .....	7
----------------------------------	---

#### TÜRÖFFNER

##### ProFix 1 (x-Maß ab 9,4 mm)

Modell 116E.10 .....	8
Modell 116.10 .....	10
Modell 111U .....	12
Modell 143.10 / 143M.10 .....	14
Modell 332.10 .....	16

##### Schließbleche

ProFix 1 Flachschießbleche .....	18
ProFix 1 Winkelschießbleche .....	21

##### ProFix 2 (x-Maß ab 6 mm)

Modell 116.13 .....	8
Modell 119.13 .....	10
Modell 111U.13 .....	12
Modell 143.13 .....	14
Modell 332.13 .....	16

##### Schließbleche

ProFix 2 Flachschießbleche .....	22
----------------------------------	----

<b>ÜBERSICHT DER GÄNGIGSTEN MODELLE</b> ...	24
---	----

# DAS PROFIX-PRINZIP

## DIE VORTEILE

### Vorteile, die auf der Hand liegen.

- ▶ Durchgängigkeit mit dem effeff Türöffner ProFix Sortiment
- ▶ Das ProFix-Schließblechsoriment kann mit passenden ProFix-Türöffnern kombiniert werden
- ▶ Kombinieren Sie nach Anforderung, ob Standard-, Rauch-, Brand- oder Fluchttüranwendung

Austauschstück 116E mit ProFix Schließblech



116 Standard



111U Rauchschutz



143 Brandschutz



332 Fluchttür



#### Optisch ansprechend: Das neue Winkel- schlieBblech

Beim neuen WinkelschlieBblech wurde das Schenkelmaß auf der Spiegelseite verkürzt, so dass der Überschlag der Tür das SchlieBblech bei geschlossener Tür überdeckt.

#### Der Vorteil:

Das SchlieBblech ist bei geschlossener Tür nicht mehr zu sehen.

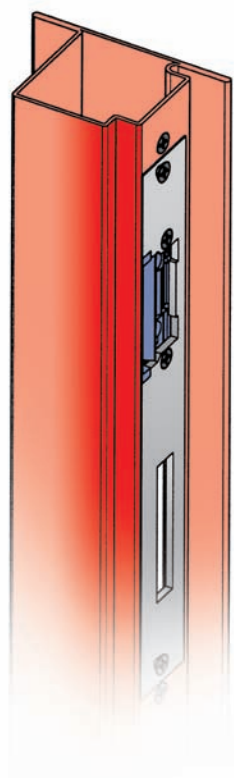
#### Lagervorteil: Weniger SchlieBblech-Varianten

Die SchlieBbleche können jetzt universal eingesetzt werden und müssen nicht mehr nach links und rechts unterschiedlich bestellt werden — ein großer Vorteil bei der Lagerhaltung. Ausnahme: WinkelschlieBbleche (werden nur bei Falztüren eingesetzt).

Mit Standard-SchlieBblechen deckt effeff komplett die Modellreihen 116, 111, 143, 332 für die **ProFix**-Variante ab. Modellreihe 119 auf Anfrage. Die bisherigen SchlieBbleche mit Fallenführung werden dadurch umfassend ersetzt.

#### Keine Beeinträchtigung der Türdichtung

Neben dem optischen Vorteil wird nun die Zarge im Bereich der Dichtung nicht mehr unterbrochen. Die Türdichtungsfläche bleibt jetzt durchgehend.



**Alle Radius-Türöffner  
sind ProFix-kompatibel!**

# DAS PROFIX-PRINZIP

## WANN PROFIX 1, WANN PROFIX 2

### Worauf Sie bei der Wahl des Türöffners achten sollten:

#### Wann ProFix 1 oder 2?

Die Wahl zwischen ProFix 1 und ProFix 2 hängt von der Tür-/Zargenkonstruktion ab. Maßgebend ist das sogenannte "x-Maß". Das x-Maß bezeichnet den Abstand zwischen Zargenspiegel und Schlossfalle bzw. Türöffnerfalle.

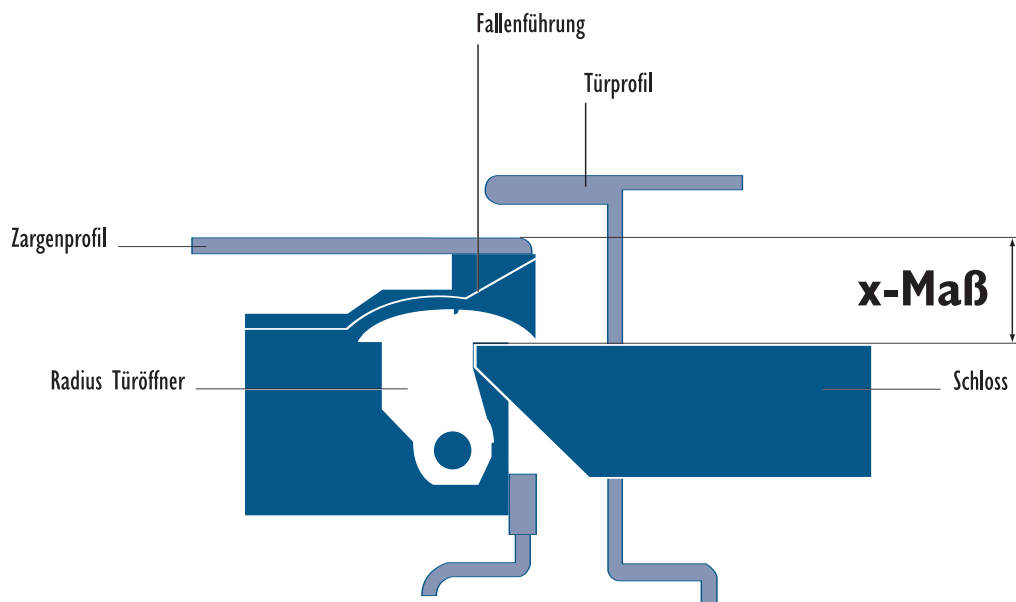
Grundsätzlich gilt:

#### ProFix 1

- ▶ ab x-Maß 9,4 mm oder größer
- ▶ stumpf anschlagende Türen

#### ProFix 2

- ▶ überfälzte Türen mit x-Maß 6 mm oder größer



# TÜRÖFFNER-ÜBERSICHT

AUF EINEN BLICK



**Modell 116E.10**



**Modell 116.10**



**Modell 111U.10**



**Modell 143.10**



**Modell 332.208**

**In der ProFix-Ausführung sind folgende Modelle erhältlich:**

- ▶ **Modell 116E.1x-----00**  
Austauschstück für Modell 116E.10
- ▶ **Modell 116.1x**  
Standardtüröffner
- ▶ **Modell 111U.1x**  
Türöffner für Rauchschutztüren
- ▶ **Modell 143.1x**  
Türöffner für Brandschutztüren
- ▶ **Modell 332.2x8**  
Türöffner für Fluchttüren

**Die Schließblech-Reihe zum ProFix-System**

Eine Übersicht aller ProFix-Schließbleche finden Sie ab Seite 18

# AUSTAUSCHSTÜCK

MODELL I16E.Ix

## Modell I16E.Ix-----00

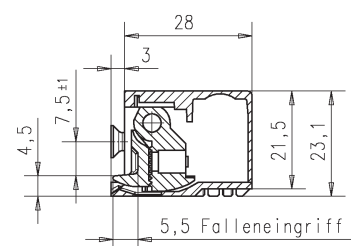
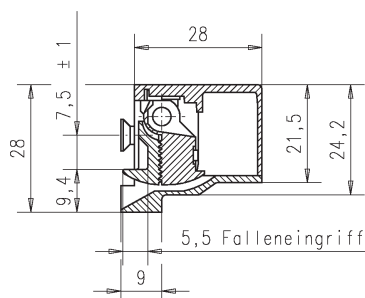
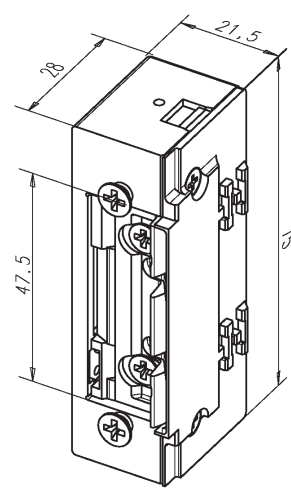
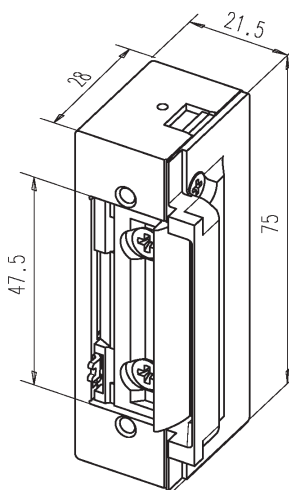
### Das Austauschstück

Das Austauschstück hat keine elektrische Funktion. Es kann mechanisch entriegelt werden (E-Hebel). Ein Austausch durch einen elektrischen Türöffner der ProFix-Reihe ist problemlos möglich. Achtung: nicht für Rauch- oder Feuerschutztüren zugelassen

#### ProFix 1-Variante



#### ProFix 2-Variante





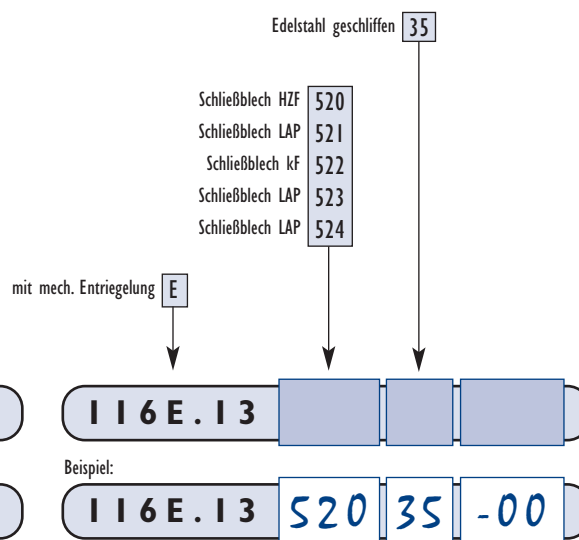
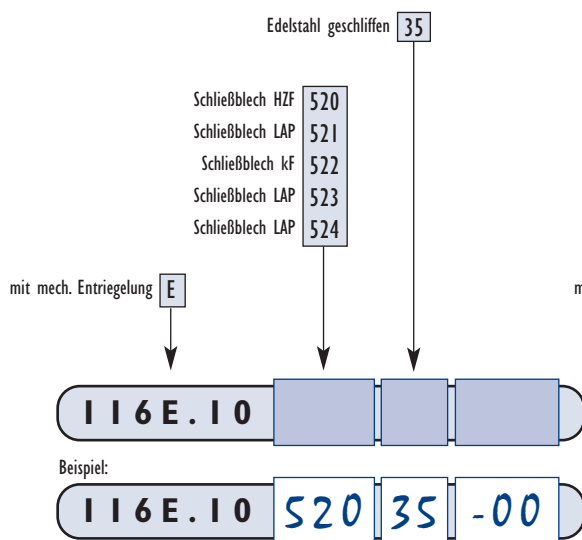
# AUSTAUSCHSTÜCK

MODELL I 16E.1x

Technische Daten	
Festigkeit gegen Aufbruch Standard	5000 N
Material: Gehäuse/Falle/Aufschraubstück FaFix	Zink-Druckguss / Zink-Druckguss / Zink-Druckguss
Betriebstemperaturbereich	-15 °C bis +40 °C
Einbau lageunabhängig	Ja

## ProFix 1-Variante

## ProFix 2-Variante



# STANDARD-TÜRÖFFNER

MODELL 116.1x

## Modell 116.1x

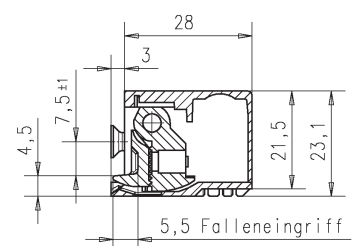
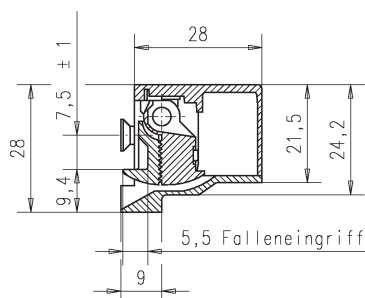
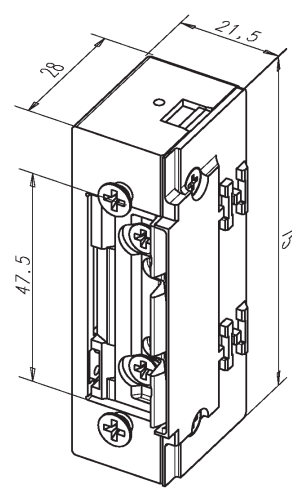
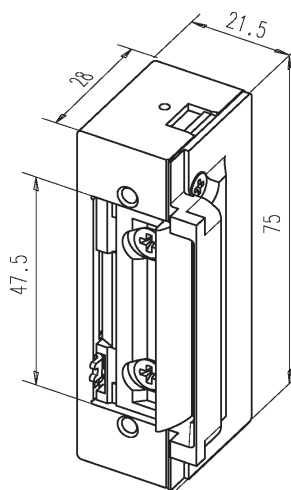
### Der Standard-Türöffner

- Für alle gängigen ProFix-Schließbleche geeignet
- Durch 180° gedrehte Montage DIN-rechts und -links verwendbar
- Symmetrische Bauform

ProFix 1-Variante



ProFix 2-Variante



# STANDARD-TÜRÖFFNER

MODELL I 16.1 x

Technische Daten	
Festigkeit gegen Aufbruch Standard	5000 N
Material: Gehäuse/Falle/Aufschraubstück FaFix	Zink-Druckguss / Zink-Druckguss / Zink-Druckguss
Betriebstemperaturbereich	-15 °C bis +40 °C
Einbau lageunabhängig	Ja

Elektrische Daten		Betriebsspannung Toleranzbereich	Nennwiderstand in Ohm	AC-Stromaufnahme in mA	DC-Stromaufnahme in mA (50% Restwelligkeit)	DC-Stromaufnahme in mA (stabilisiert)	Betriebsgeräusch bei AC-Betrieb*	Betriebsgeräusch bei DC-Betrieb* (50% Restwelligkeit)	Fallenvorlast max. in N bei AC	Fallenvorlast max. in N bei DC (50% Restwelligkeit)	Fallenvorlast max. in N bei DC (stabilisiert)
Bei 20 °C											
6-12 V (6 V-Betrieb)	DI	wie angegeben	9,1	550	630	660	5	1	160	140	10
6-12 V (12 V-Betrieb)	DI	wie angegeben	9,1	1100	1200	1300	5	2	160	150	90
8-16 V (8 V-Betrieb) ersetzt 12 V Sprechanlage	RI	wie angegeben	22,0	310	350	360	5	1	10	150	10
8-16 V (12 V-Betrieb) ersetzt 12 V Sprechanlage	RI	wie angegeben	22,0	470	520	550	4	1	160	150	50
8-16 V (16 V-Betrieb) ersetzt 12 V Sprechanlage	RI	wie angegeben	22,0	620	690	730	4	1	160	150	100
12 V 100% ED	E4	± 1 V	44,0		260	270		0		70	30
24 V 100% ED	F4	± 2 V	200,0		115	120		1		45	10
12 V Ruhestrom 3er-Typ E9		± 1 V	51,0		225	235		0		10	10
24 V Ruhestrom 3er-Typ F9		± 2 V	160,0		140	150		0		10	10

## ProFix 1-Variante

DIN universal I

## ProFix 2-Variante

DIN universal I

DIN links  
DIN rechts

6-12 V AC/DC DI  
8-16 V AC/DC RI  
24 V AC/DC FI  
12 V 100% ED E4  
24 V 100% ED F4

6-12 V AC/DC DI  
8-16 V AC/DC RI  
24 V AC/DC FI  
12 V 100% ED E4  
24 V 100% ED F4

Edelstahl geschliffen 35

Edelstahl geschliffen 35

Schließblech HZF 520  
Schließblech LAP 521  
Schließblech kF 522  
Schließblech LAP 523  
Schließblech LAP 524

Schließblech HZF 520  
Schließblech LAP 521  
Schließblech kF 522  
Schließblech LAP 523  
Schließblech LAP 524

mit mech. Entriegelung E  
ohne mech. Entriegelung -

mit mech. Entriegelung E  
ohne mech. Entriegelung -



Beispiel:



Beispiel:



# RAUCHSCHUTZTÜREN

MODELL IIIU.Ix

## Modell IIIU.Ix

Für Rauchschutztüren

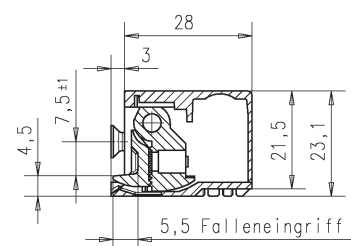
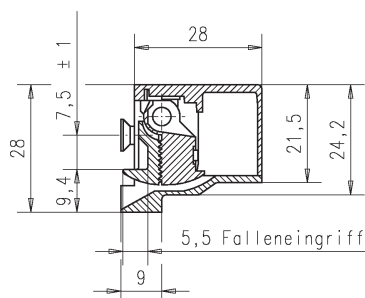
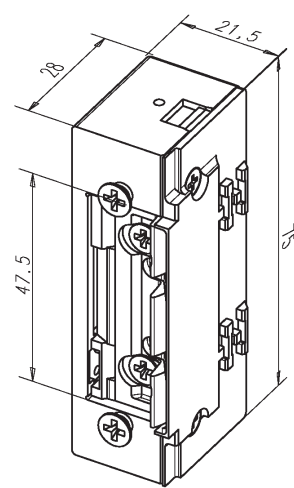
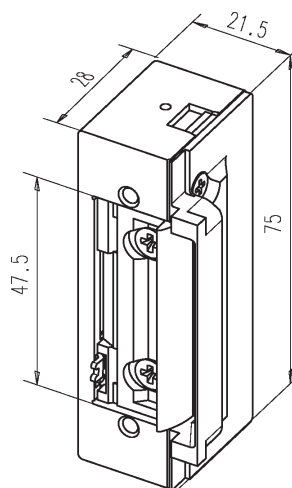
Das Modell IIIU entspricht den gesetzlichen Anforderungen, die seit 2001 für Rauchschutztüren geprüfte und zugelassene Produkte vorschreiben.

- Der Türöffner für Rauchschutztüren Modell IIIU mit Radiusfalle
- Für alle gängigen ProFix-Schließbleche geeignet
- Durch 180° gedrehte Montage DIN-rechts und -links verwendbar
- Symmetrische Bauform wie Modell III6

ProFix 1-Variante



ProFix 2-Variante



# RAUCHSCHUTZTÜREN

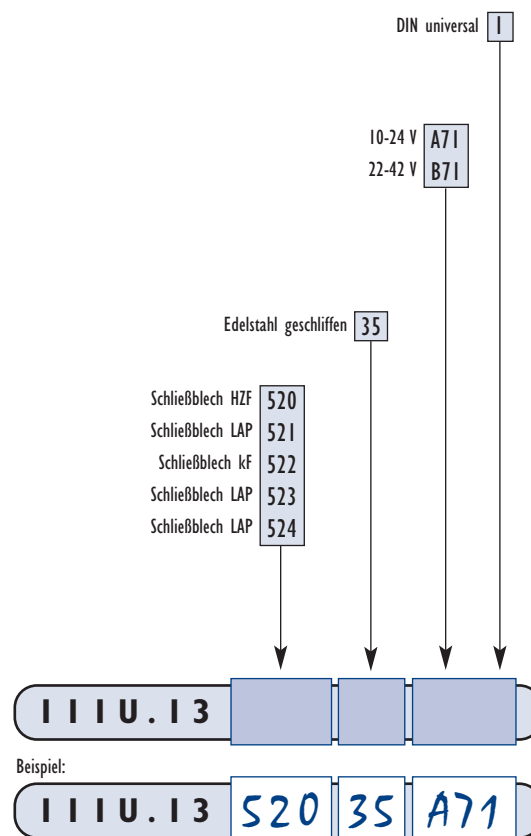
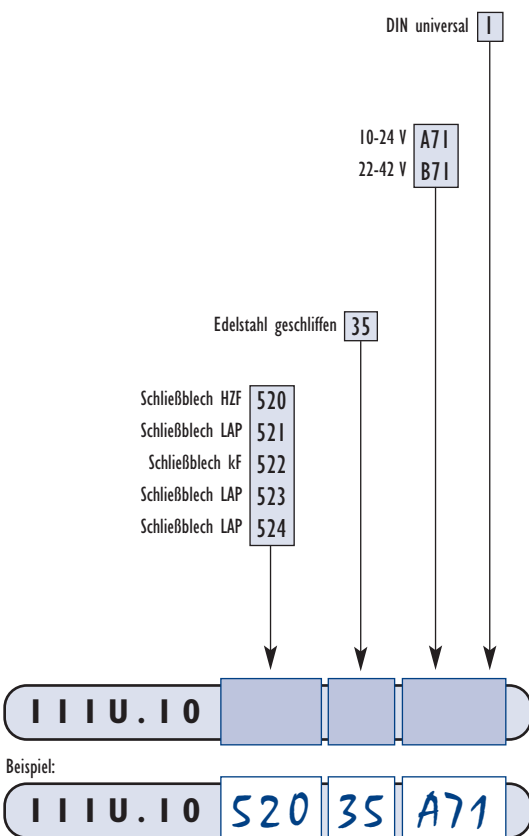
MODELL IIIU.Ix

Technische Daten	
Festigkeit gegen Aufbruch Standard	5000 N
Material: Gehäuse/Falle/Aufschraubstück FaFix	Zink-Druckguss / Zink-Druckguss / Zink-Druckguss
Betriebstemperaturbereich	-15 °C bis +40 °C
Einbau lageunabhängig	Ja

Elektrische Daten bei 20 °C	12 V-Betrieb	24 V-Betrieb	24 V-Betrieb
Betriebsnennspannung	10 - 24 V	10 - 24 V	22 - 42 V
Nennwiderstand	40 Ohm	40 Ohm	172 Ohm
AC-Stromaufnahme	250 mA	500 mA	100 mA
DC-Stromaufnahme (50% Restwelligkeit)	280 mA	560 mA	130 mA
DC-Stromaufnahme (stabilisiert)	300 mA	600 mA	140 mA
Betriebsgeräusch bei AC-Betrieb	4	5	4
Betriebsgeräusch bei DC-Betrieb (50% Restwelligkeit)	1	2	1
Fallenvorlast max. bei AC	140 N	250 N	140 N
Fallenvorlast max. bei DC (50% Restwelligkeit)	80 N	120 N	80 N
Fallenvorlast max. bei DC (stabilisiert)	30 N	60 N	30 N

## ProFix 1-Variante

## ProFix 2-Variante



# BRANDSCHUTZTÜREN

MODELL I43.Ix

## Modell I43.Ix und I43M.Ix

Türöffner für Brandschutztüren

- Verstellbarkeit durch Fix-Rillen im Gehäuse
- Optional auch mit feststehender Falle möglich
- Rückmeldekontakt im Gehäuse integriert
- Rückmeldeklappe bewegt sich mit dem FaFix-Aufschraubstück, daß heißt der Schalterpunkt bleibt immer gleich
- Universelle Einbaulage (DIN links, DIN rechts und waagrecht)
- Universal-Ansteuerungselektronik 12-24 V AC/DC
- Hohe Vorlastfähigkeit
- Geringe Stromaufnahme ca. 125 mA bei 12 V und 24 V (Motorausführung)
- Integrierter Überspannungsschutz bei GS und WS durch Supressordiode „on board“
- Anschluss umsteckbar
- Radius-Falle (minimierte/keine Ausfräsung an der Zarge notwendig)
- Abwärtskompatibel zur Serie I42
- Verstellbare FaFix-Falle - 4mm Verstellweg bei 0,5mm Raster

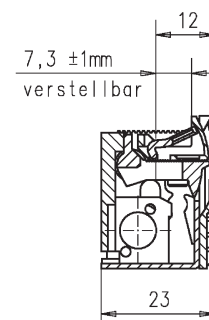
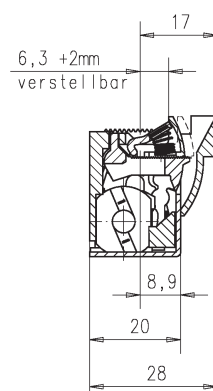
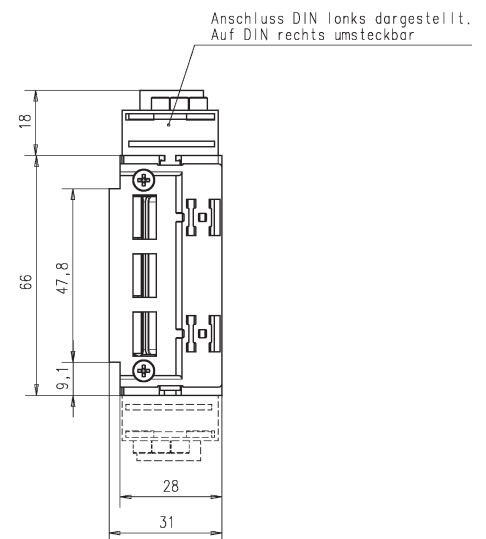
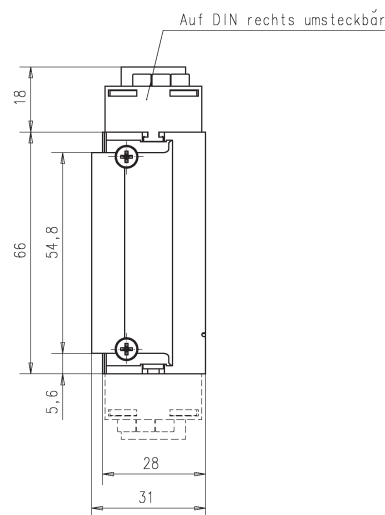
ProFix I-Variante



ProFix 2-Variante



14



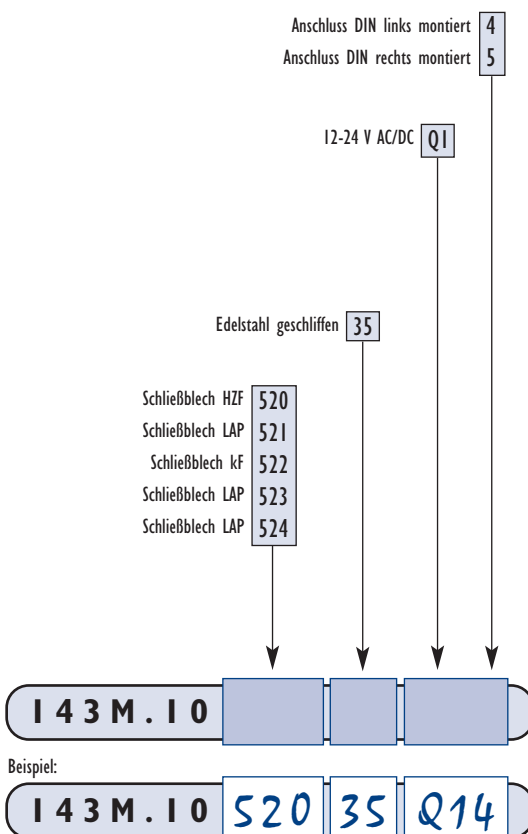
# BRANDSCHUTZTÜREN

MODELL 143.1x

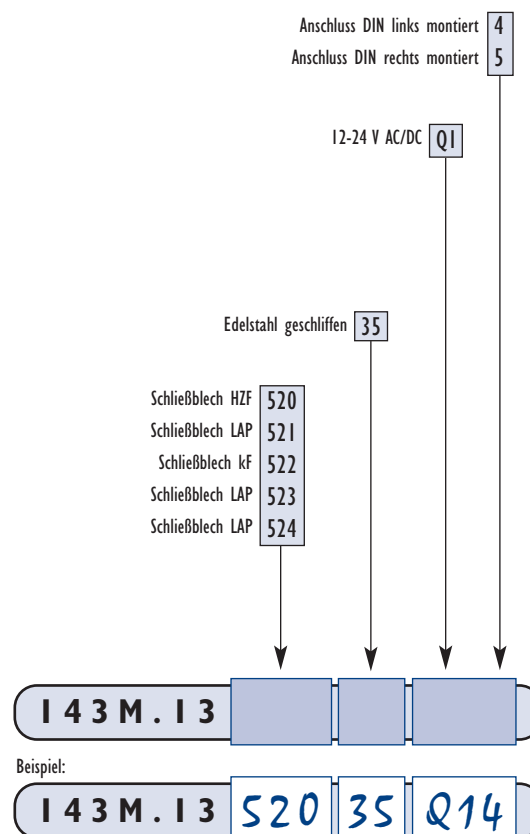
Technische Daten	
Festigkeit gegen Aufbruch: FaFix / Feste Falle	8.000 N / 10.000 N
Material: Gehäuse/Falle/Aufschraubstück	Stahl/Stahl/Stahl
Fix-Verstellung	Ja
FaFix-Verstellbereich (0,5 mm Rastung)	4 mm
Falleneingrifftiefe	6 mm
Einbaumaße	80 x 21 x 28 mm
Betriebstemperaturbereich	-15 °C bis +40 °C
Einbau lageunabhängig	Ja
Vorlastentriegelung <b>Modell 143M</b> max. in N	1.000 N
Vorlastentriegelung <b>Modell 143</b> max. in N	150 N
Schalteleistung Rückmeldekontakt	24 V / 1 A
Freilaufdiode	Ja
Brandschutztauglichkeit	Ja
Lastzyklen der Dauerfunktionsprüfung	200.000
Lastzyklen werksinterne Dauerfunktionsprüfung	500.000

Elektrische Daten bei 20°C		
<b>Modell 143M (Motorausführung)</b>	<b>12 V</b>	<b>24 V</b>
Betriebsnennspannung	± 1 V	± 2 V
Max. Startstromaufnahme AC/DC	125 mA	125 mA
<b>Modell 143 (Spulenausführung)</b>	<b>12 V</b>	<b>24 V</b>
Betriebsnennspannung	± 1 V	± 2 V
Nennwiderstand	hochohmig	
Max. Startstromaufnahme AC/DC (für ca. 10 msec)	350 mA	350 mA
Nennstrom Dauerbetrieb (100%ED)	240 mA	120 mA

## ProFix 1-Variante



## ProFix 2-Variante



Anschluss kann bauseits auf DIN links / DIN rechts umgesteckt werden.

# FLUCHTTÜREN

MODELL 332.2x8

## Modell 332.2x8

Türöffner für Fluchttüren

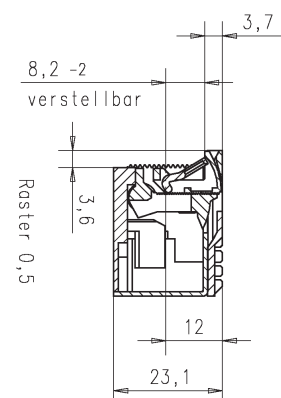
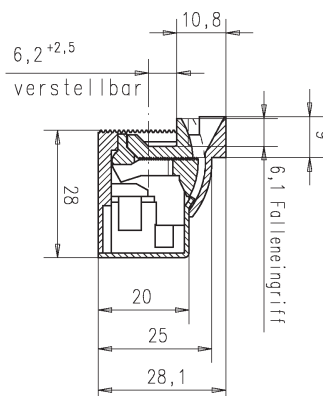
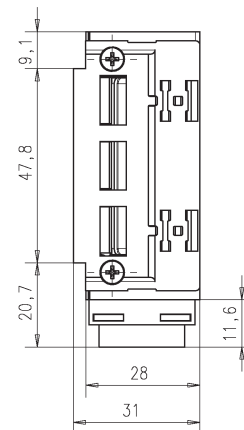
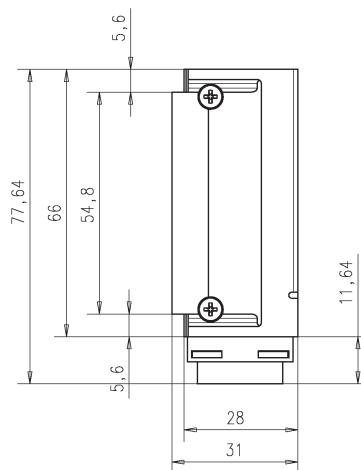
Der speziell für die Anwendung zur Verriegelung von Türen in Rettungswegen konzipierte Ruhestrom-Türöffner 332 von effeff gilt mit seinen geringen Einbaumaßen als kleinster Fluchttüröffner weltweit.

- Radiusfalle
- Kleine symmetrische Bauform
- Min. 2000 N, max. 3000 N Haltekraft nach prEN13633 und prEN 13637
- Entriegelung unter Vorlast bei 100% der Haltekraft
- Rückmeldekontakt als Mikroschalter und Ankerkontakt als Lichtschanke
- Universale Einbaulage DL/DR und waagrecht
- Geringe Stromaufnahme 95 mA (24 V), 190 mA (12 V)
- Geringe Einbaumaße: 77,6 x 20 x 28 mm
- Abwärtskompatibel zu der Serie 331, wenn das Schließblech mit ausgetauscht wird
- Verstellbare FaFix-Falle: 4 mm Verstellweg bei 0,5 mm Raster
- ProFix 1 und ProFix 2 kompatibel
- Verstellbarkeit durch Fix-Rillen im Gehäuse
- Optional auch mit feststehender Falle möglich
- Rückmeldekontakt im Gehäuse integriert
- Rückmeldeklappe bewegt sich mit dem FaFix-Aufschraubstück, d.h. der Schalterpunkt bleibt immer gleich
- Zugelassen zum Einbau als Zusatzverriegelung an Feuerschutztüren

ProFix 1-Variante



ProFix 2-Variante





# FLUCHTTÜREN

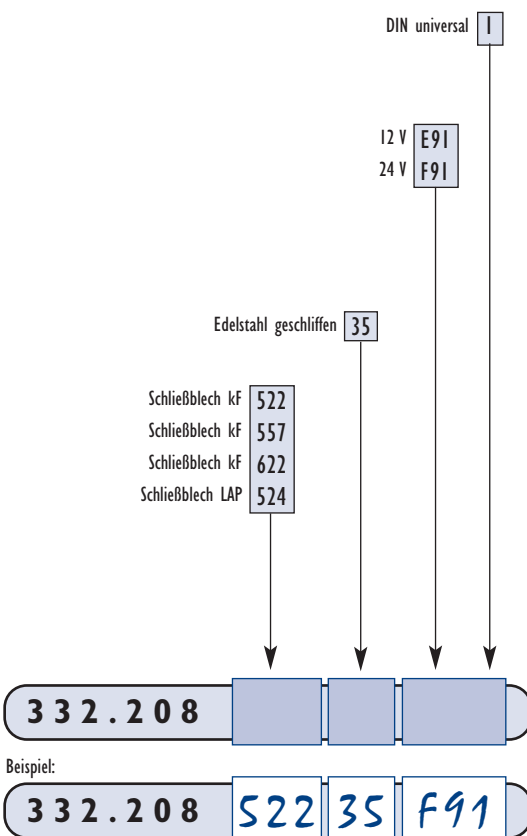
MODELL 332.2x8

Technische Daten	
Festigkeit gegen Aufbruch (Haltekraft nach prEN 13633 und prEN 13637)	max. 3.000 N
Material: Gehäuse/Falle/Aufschraubstück	Stahl/Stahl/Stahl
Fix-Verstellung	Ja
FaFix-Verstellbereich (0,5 mm Rastung)	4 mm
Falleneingrifftiefe	6 mm
Einbaumaße	77,6 x 20 x 28 mm
Betriebstemperaturbereich	-15 °C bis +40 °C
Einbau lageunabhängig	Ja
Fallenvorlast max. in N	3.000 N
Schalteleistung Rückmeldekontakt	24 V / 1 A
Ankerkontakt*	Ja
Freilaufdiode	Ja
Lastzyklen der Dauerfunktionsprüfung	200.000
Lastzyklen werksinterne Dauerfunktionsprüfung	500.000

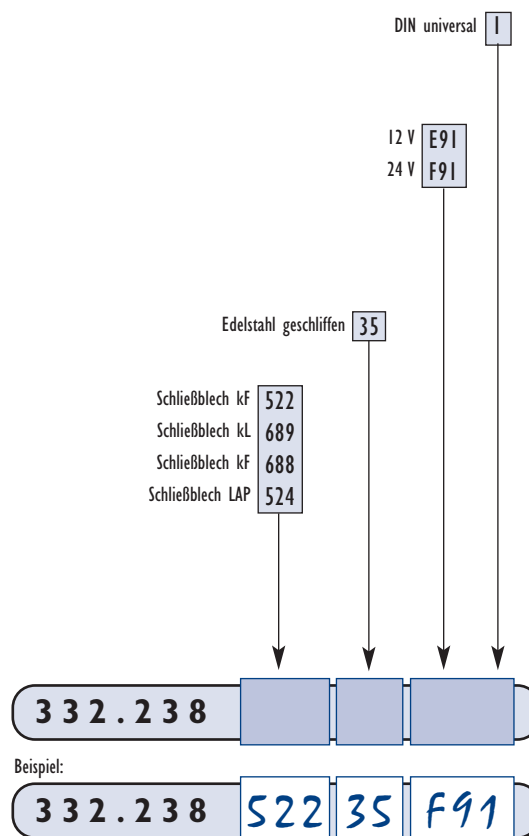
Elektrische Daten bei 20°C	12 V	24 V
Betriebsnennspannung	± 10%	± 10%
Nennwiderstand	63 Ohm	260 Ohm
Nennstromaufnahme DC	190 mA	95 mA

\* Ankerkontakt nicht potentialfrei. Betrieb mit effeff Steuerterminals ohne Koppelrelais bedenkenlos möglich.

## ProFix 1-Variante



## ProFix 2-Variante



### Die Schließblech-Reihe zum ProFix-System

Unser bisheriges ProFix-Schließblech-Programm haben wir um einige Modelle erweitert, die alle universal DIN links und DIN rechts verwendbar sind.

#### Flachschließbleche

##### Kürzbares Lappenschließblech

Gerne liefern wir Ihnen das Maß das Sie benötigen auch ab Werk.

Sprechen Sie uns dazu einfach an.

##### Schließblech-Farbe

Unsere Standardoberfläche ist Edelstahl.

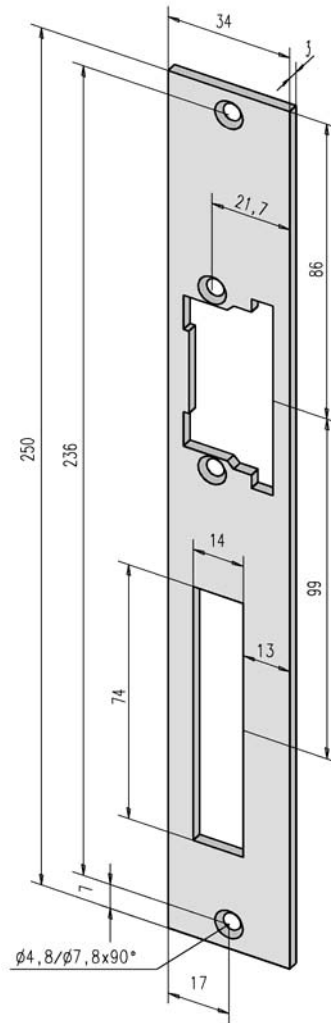
Die Varianten in grau und gold sind aber auf Anfrage möglich.

##### Schließbleche mit Riegelausschnitt

Eine Verwendbarkeit mit Riegelschaltkontakt ist generell möglich. Sprechen Sie uns für die technische Ausarbeitung bitte an.

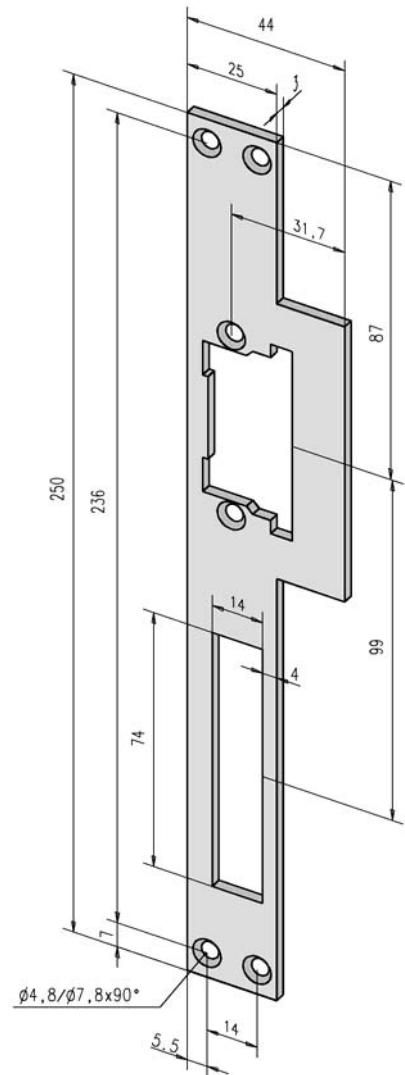
##### x-Maß = Falleneinlaufmaß

Das x-Maß bezeichnet den Abstand zwischen Zargenspiegel und Schlossfalle bzw. Türöffnerfalle (siehe Seite 6).



-----52035-01

**DIN universal** Edelstahl  
x-Maß 14,5 mm

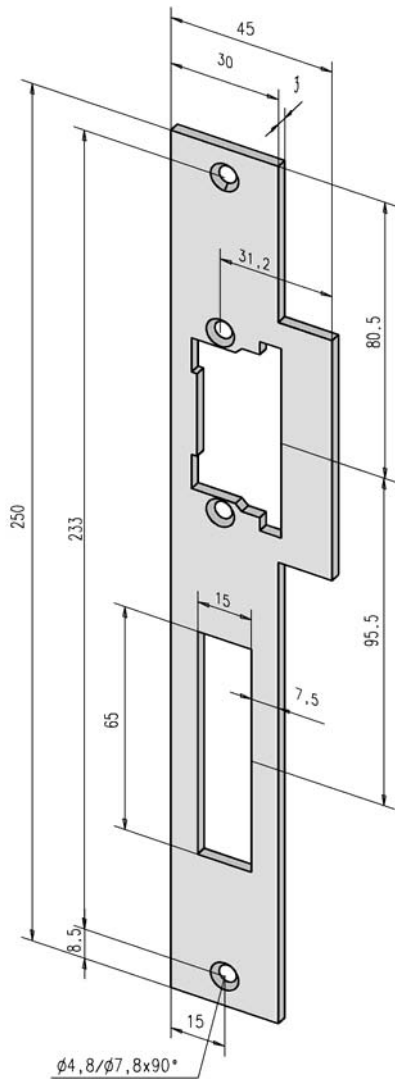


-----52135-01

**DIN universal** Edelstahl  
x-Maß 24,5 mm

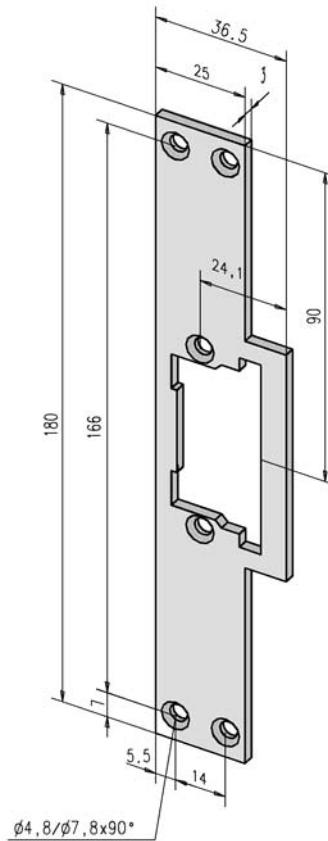
# DIE SCHLISSBLECHE

## FLACHSCHLISSBLECHE



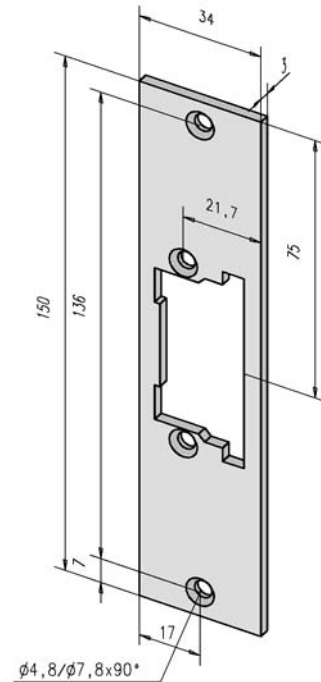
-----52335-01

**DIN universal** Edelstahl  
x-Maß 24 mm



-----52435-01

**DIN universal** Edelstahl  
x-Maß 17 mm



-----52235-01

**DIN universal** Edelstahl  
x-Maß 14,5 mm

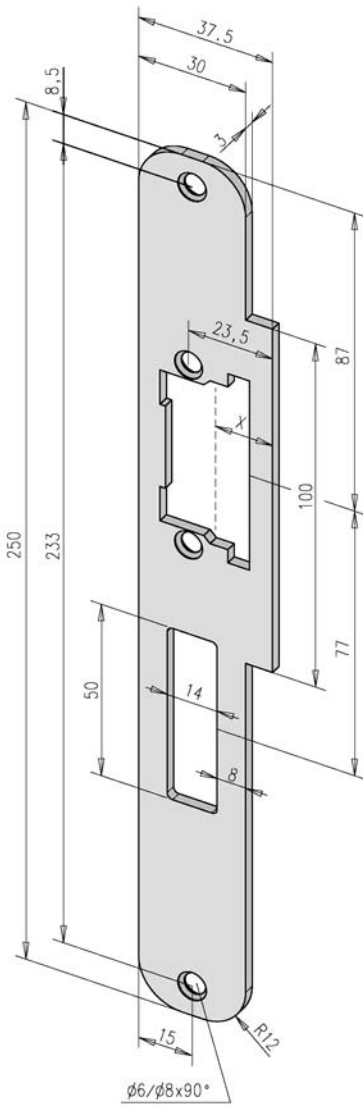
### Allgemeine Hinweise:

Alle Flachschießbleche sind **universal** für DIN links und DIN rechts verwendbar.

Die Standardoberfläche ist Edelstahl (35). Auf Anfrage ist auch Staubgrau oder Dukatengold möglich.

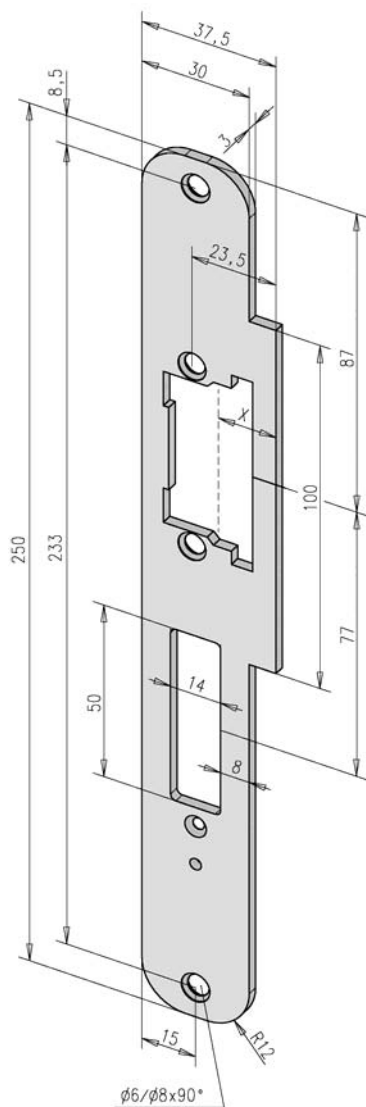
# PROFIX I

## FLACHSCHLIESSBLECHE



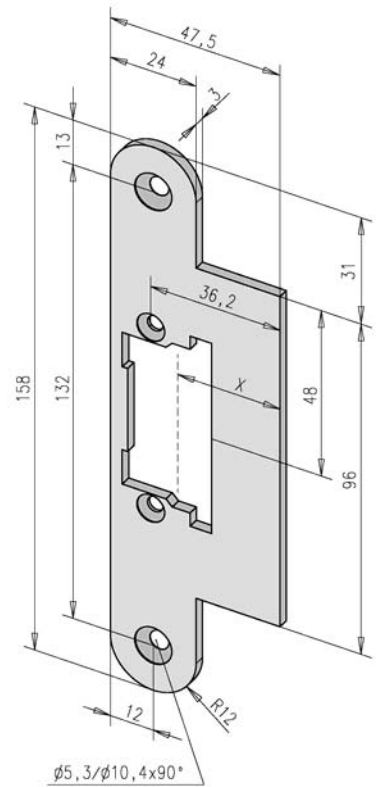
-----52935-01

**DIN universal** Edelstahl  
x-Maß 16 mm



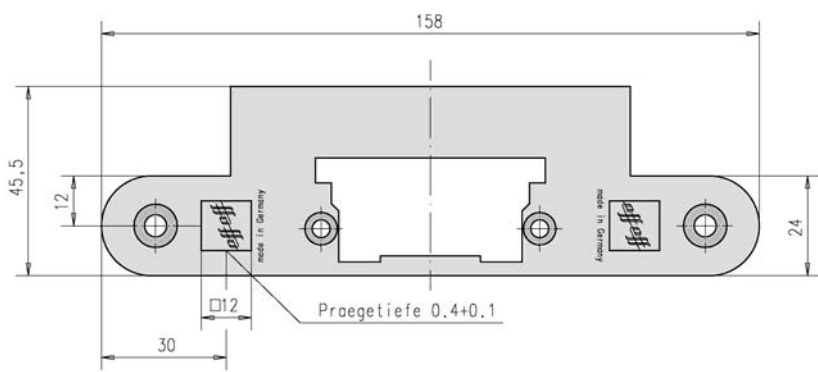
-----53435-01

**DIN universal** Edelstahl  
x-Maß 16 mm



-----58335-01

**DIN universal** Edelstahl  
x-Maß 29 mm



-----62235-01

**DIN universal** Edelstahl  
x-Maß 27 mm

# DIE SCHLISSBLECHE

## WINKELSCHLISSBLECHE

### Winkelschließbleche

#### Passende Türöffner

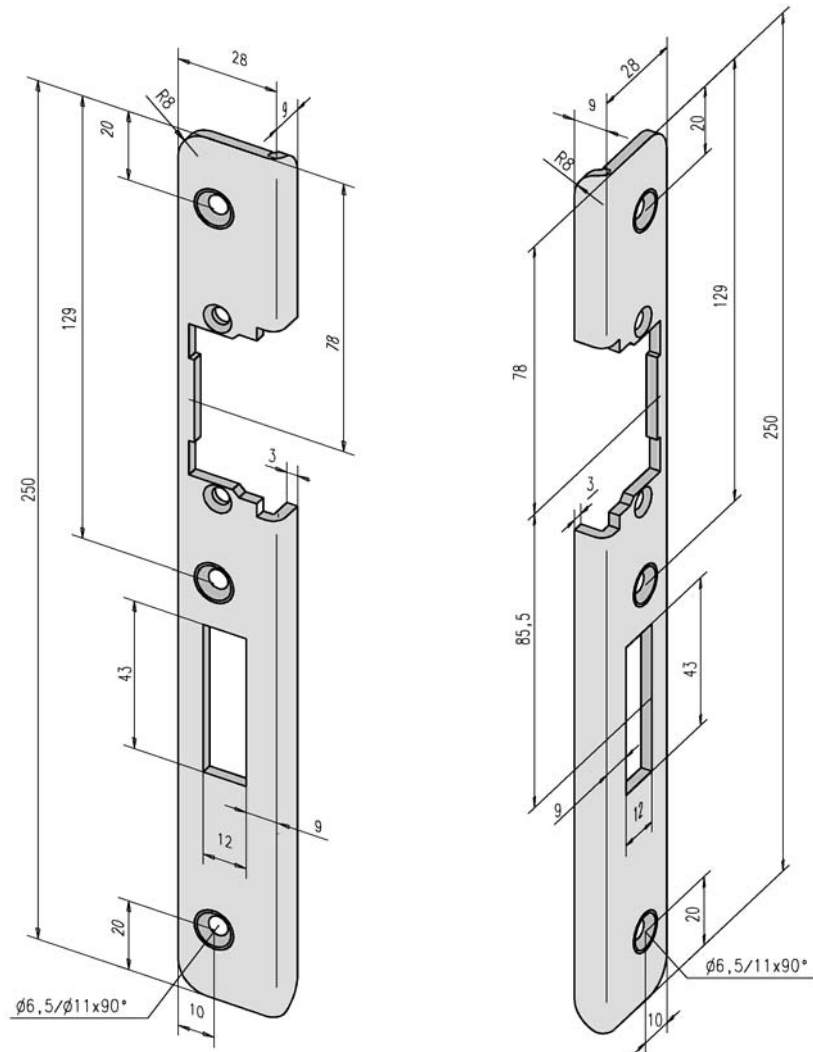
Folgende Türöffner passen zu den angegebenen Winkelschließblechen:

I16.II-----D11

I11U.II-----A71

I43.II-----Q14

I43M.II-----Q14



-----52535-04

**DIN links** Edelstahl  
x-Maß 9,4 mm

-----52535-05

**DIN rechts** Edelstahl  
x-Maß 9,4 mm

### Die Schließblech-Reihe zum ProFix-System

Unser bisheriges ProFix-Schließblech-Programm haben wir um einige Modelle erweitert, die alle universal DIN links und DIN rechts verwendbar sind.

#### Flachschließbleche

##### Kürzbares Lappenschließblech

Gerne liefern wir Ihnen das Maß das Sie benötigen auch ab Werk.  
Sprechen Sie uns dazu einfach an.

##### Schließblech-Farbe

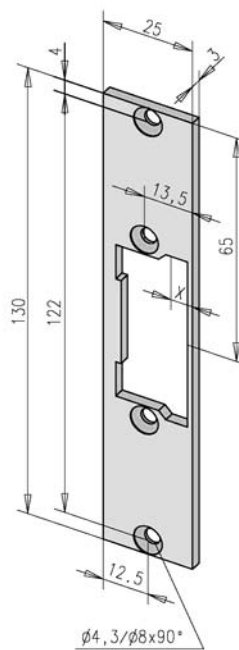
Unsere Standardoberfläche ist Edelstahl.  
Die Varianten in grau und gold sind aber auf Anfrage möglich.

##### Schließbleche mit Riegelabschnitt

Eine Verwendbarkeit mit Riegelschaltkontakt ist generell möglich. Sprechen Sie uns für die technische Ausarbeitung bitte an.

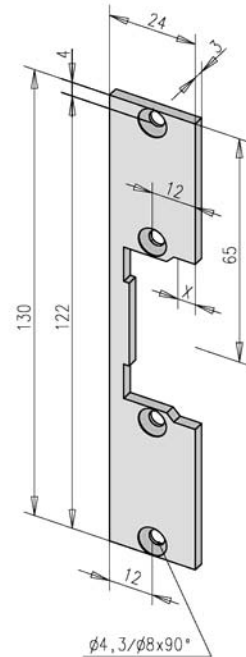
##### x-Maß = Falleneinlaufmaß

Das x-Maß bezeichnet den Abstand zwischen Zargenspiegel und Schlossfalle bzw. Türöffnerfalle (siehe Seite 6).



-----68835-01

**DIN universal** Edelstahl  
x-Maß 6 mm

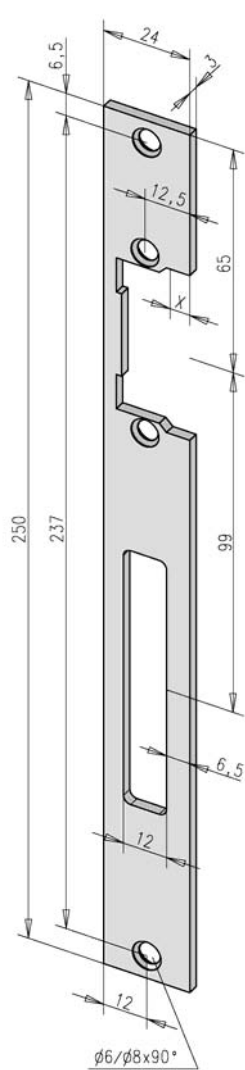


-----68935-01

**DIN universal** Edelstahl  
x-Maß 4,5 mm

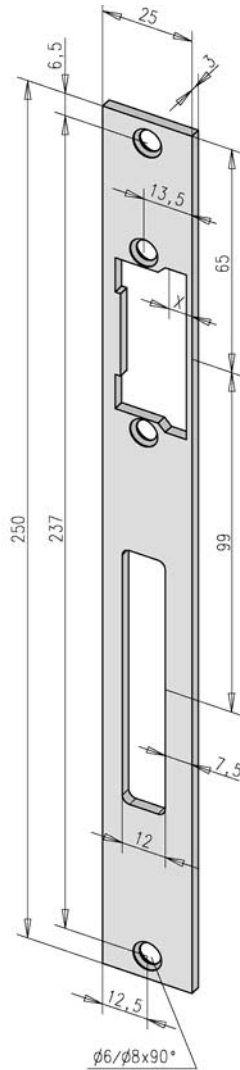
# DIE SCHLISSBLECHE

## FLACHSCHLISSBLECHE



-----69035-01

**DIN universal** Edelstahl  
x-Maß 5 mm



-----69135-01

**DIN universal** Edelstahl  
x-Maß 6 mm

### Allgemeine Hinweise:

Alle Flachschießbleche sind **universal** für DIN links und DIN rechts verwendbar.

Die Standardoberfläche ist Edelstahl (35). Auf Anfrage ist auch Staubgrau oder Dukatengold möglich.

# ÜBERSICHT

## DIE GÄNGIGSTEN MODELLE

Bestell-Nr.	Spannung	ProFix		Arbeitsstrom	Ruhestrom	Entregelungshebel	Diode	Rückmeldekontakt	Arretierungsfunktion	FAFIX + / - l mm
		1	2							
<b>Standard Austauschstück</b>										
I 16E.10-----00	—	●		—	—	●	—	—	—	●
I 16E.13-----00	—		●	—	—	●	—	—	—	●
<b>Standard</b>										
I 16.10-----D11	6-12 V AC/DC	●		●	○				○	●
I 16E.10-----D11	6-12 V AC/DC	●		●	○	●			○	●
I 16.20-----D11	6-12 V AC/DC	●		●	○	○		●	—	●
I 16.10-----R11	8-16 V AC/DC	●		●	○				○	●
I 16E.10-----R11	8-16 V AC/DC	●		●	○	●			○	●
<b>Standard</b>										
I 16.50-----E41	12 V DC 100% ED	●		●	○	○	●		—	●
I 16.60-----E41	24 V DC 100% ED	●		●	○	○	●	●	—	●
I 16.50-----F41	12 V DC 100% ED	●		●	○	○	●		—	●
I 16.60-----F41	24 V DC 100% ED	●		●	○	○	●	●	—	●
<b>Standard</b>										
I 16.13-----D11	6-12 V AC/DC		●	●	○				○	●
I 16E.13-----D11	6-12 V AC/DC		●	●	○	●			○	●
I 16.23-----D11	6-12 V AC/DC		●	●	○	○		●	—	●
I 16.13-----R11	8-16 V AC/DC		●	●	○				○	●
I 16E.13-----R11	8-16 V AC/DC		●	●	○	●			○	●
<b>Standard</b>										
I 16.53-----E41	12 V DC 100% ED		●	●	○	○	●		—	●
I 16.63-----E41	24 V DC 100% ED		●	●	○	○	●	●	—	●
I 16.53-----F41	12 V DC 100% ED		●	●	○	○	●		—	●
I 16.63-----F41	24 V DC 100% ED		●	●	○	○	●	●	—	●
<b>Rauchschutz</b>										
I 11U10-----A71	10-24 V AC/DC	●		●	—	—	●		—	●
I 11U20-----A71	10-24 V AC/DC	●		●	—	—	●	●	—	●
I 11U10-----B71	22-42 V AC/DC	●		●	—	—	●		—	●
I 11U20-----B71	22-42 V AC/DC	●		●	—	—	●	●	—	●
<b>Standard</b>										
I 11U13-----A71	10-24 V AC/DC		●	●	—	—	●		—	●
I 11U23-----A71	10-24 V AC/DC		●	●	—	—	●	●	—	●
I 11U13-----B71	22-42 V AC/DC		●	●	—	—	●		—	●
I 11U23-----B71	22-42 V AC/DC		●	●	—	—	●	●	—	●

○ = optional zum jeweiligen Modell erhältlich, siehe Bestellschlüssel im Prospekt



# ÜBERSICHT

## DIE GÄNGIGSTEN MODELLE

Bestell-Nr.	Spannung	ProFix		Arbeitsstrom	Ruhestrom	Entriegelungshebel	Diode	Rückmeldekontakt	Arretierungsfunktion	FAFIX +1,5 / -1 mm
		1	2							
<b>Feuerschutz</b>										
<b>143.10-----Q14</b>	12-24V AC/DC	●		●	–	–	●		–	●
<b>143.20-----Q14</b>	12-24V AC/DC	●		●	–	–	●	●	–	●
<b>143M10-----Q14</b>	12-24V AC/DC	●		●	–	–	●		–	●
<b>143M20-----Q14</b>	12-24V AC/DC	●		●	–	–	●	●	–	●
<b>143.13-----Q14</b>	12-24V AC/DC		●	●	–	–	●		–	●
<b>143.23-----Q14</b>	12-24V AC/DC		●	●	–	–	●	●	–	●
<b>143M13-----Q14</b>	12-24V AC/DC		●	●	–	–	●		–	●
<b>143M23-----Q14</b>	12-24V AC/DC		●	●	–	–	●	●	–	●
<b>Fluchttür</b>										
<b>332.208-----E91</b>	12 V DC 100%ED	●		–	●	–	●	●	–	●
<b>332.208-----F91</b>	24 V DC 100%ED	●		–	●	–	●	●	–	●
<b>332.238-----E91</b>	12 V DC 100%ED		●	–	●	–	●	●	–	●
<b>332.238-----F91</b>	24 V DC 100%ED		●	–	●	–	●	●	–	●
<b>Zubehör für Fluchttüröffner</b>										
	Artikelbeschreibung	Stulpabmessungen								
<b>7480-----E00</b>	Koppelrelais 7480 für 12V	–								
<b>7480-----F00</b>	Koppelrelais 7480 für 24V	–								
<b>807-10-----00</b>	Fallengegenschloss 807-10	110mmx24mm, eckig								
<b>807-11-----00</b>	Fallengegenschloss 807-11	135mmx20mm, eckig								
<b>807-12-----00</b>	Fallengegenschloss 807-12	110mmx24mm, rund								
<b>807-13-----00</b>	Fallengegenschloss 807-13	110mmx20mm, rund								





Gâches électriques

A p r i o r t a e l e t t r i c i

# Elektro-Türöffner

Electric strikes

Cerraderos eléctricos

ASSA ABLOY  
Sicherheitstechnik GmbH  
Bildstockstraße 20  
72458 Albstadt  
DEUTSCHLAND  
Tel. +49 7431 123-0  
Fax +49 7431 123-240  
albstadt@assaabloy.de  
www.assaabloy.de



**effeff**, 1936 als Werkstatt für Feinmechanik und Elektrotechnik gegründet, hat sich durch seine konsequente Produktpolitik zum Weltmarktführer für elektromechanische Verriegelungstechnik entwickelt. Elektro-Türöffner, Elektro-Riegel, Sicherheitsschlösser, Zutrittskontrollsysteme, Elektro-Haftmagnete, Rettungswegtechnik, Drehtürantriebe, Feststellenanlagen für Feuerschutzabschlüsse und Steuerelemente zählen zu den effeff-Produkten, die heute aus Albstadt auf der Schwäbischen Alb in über 75 Länder der Welt exportiert werden.

**IKON**, 1926 als ZEISS IKON AG gegründet, ist in Deutschland eine der führenden Marken für Schließzylinder, Schließanlagen und Zusatzsicherungen. Unsere Produkte und Lösungen, zu denen längst auch mechatronische Schließzylinder, Zutrittskontrollsysteme, Fluchttürtechnik, Türbeschläge und Türschließer sowie eine Vielzahl von Zusatzschlössern und -sicherungen gehören, sind state-of-the-art. Sie schützen Menschen und Werte.

Das Unternehmen **ASSA ABLOY Sicherheitstechnik GmbH**. Seit 2005 werden die Marken IKON und effeff, deren unterschiedliche Produktprogramme sich bestens ergänzen, in einem gemeinsamen Unternehmen entwickelt, produziert und vertrieben. Damit sind wir in der Lage, unseren Kunden umfassende und komplexe Systemlösungen für den privaten, gewerblichen und öffentlichen Bereich anzubieten.

**ASSA ABLOY** ist der weltweit führende Hersteller und Lieferant von Schließlösungen und Sicherheitssystemen, die den hohen Ansprüchen der Kunden an Sicherheit, Schutz und Benutzerfreundlichkeit gerecht werden. Mit etwa 30.000 Mitarbeitern erwirtschaftet die Gruppe einen Jahresumsatz von ca. 3 Milliarden Euro.