

# ДВЕРНОЙ ДОВОДЧИК DORMA TS 72



Универсальное решение для стандартных дверей.  
Усилие закрывания регулируется винтом.

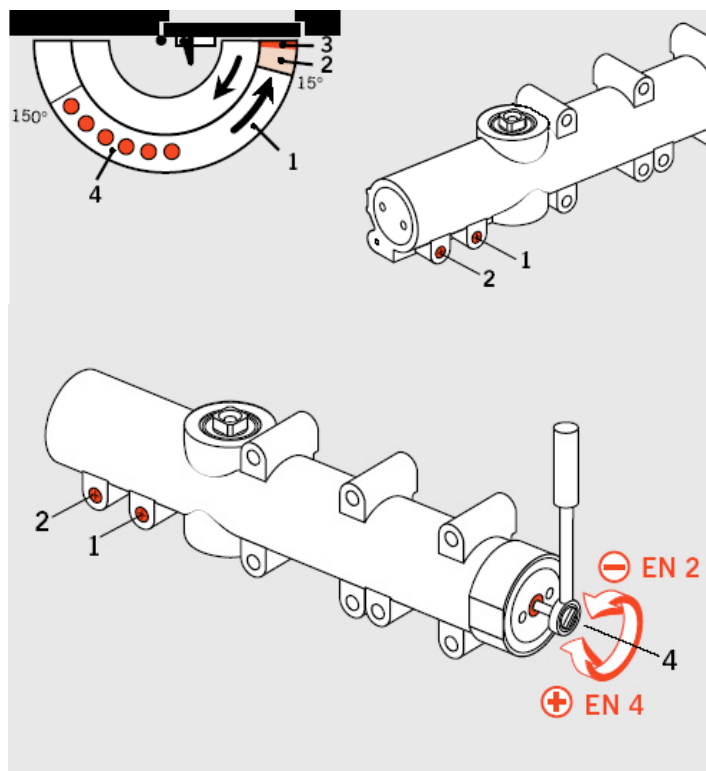
Сертифицировано по ISO 9001

Технические данные	TS 72
Усилие закрывания, регулируемое винтом	EN 2 - 4
Для стандартных дверей ≤1100мм *	●
Для левых и правых дверей	●
Тип рычага – складная тяга («ножницы»)	●
Скорость закрывания регулируется независимо в двух диапазонах 180° – 15° и 15° - 0°	●
Функция дохлопа регулируется положением рычага	●
Фиксация открытого положения (с опциональным рычагом)	○
Вес в кг.	1,2
Размеры в мм Д*Г*В	232*45*68
Соответствует стандарту EN 1154	
● ДА ○ ОПЦИЯ	

\* При установке с параллельным рычагом, усилие закрывания составляет примерно 20Нм (для дверей до 950мм)

Стандартный рычаг подходит к доводчикам TS71, TS72, TS73, TS83

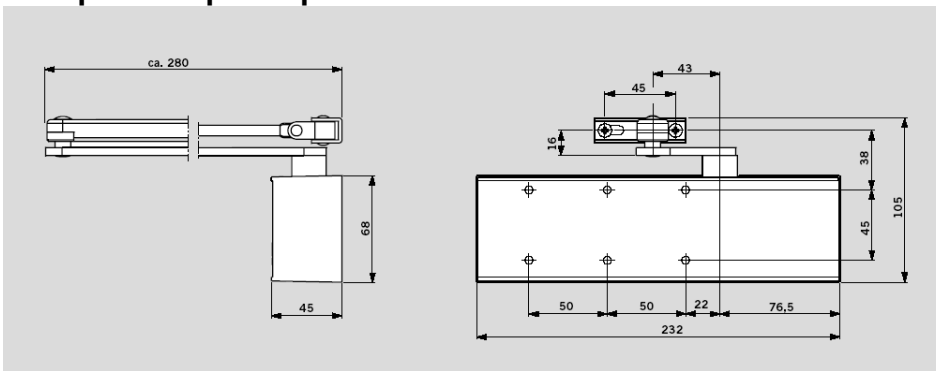
## Стандартные функции и опции



- 1 Скорость закрывания, регулируемая в диапазоне 180° – 15°
- 2 Скорость закрывания, регулируемая в диапазоне 15° - 0°
- 3 Регулируемый дохлоп
- 4 Диапазон фиксации открытого положения (с использованием опционального рычага)

4 – винт регулировки усилия  
EN2 для дверей ≤850мм,  
EN3 для дверей ≤950мм  
EN4 для дверей ≤1100мм

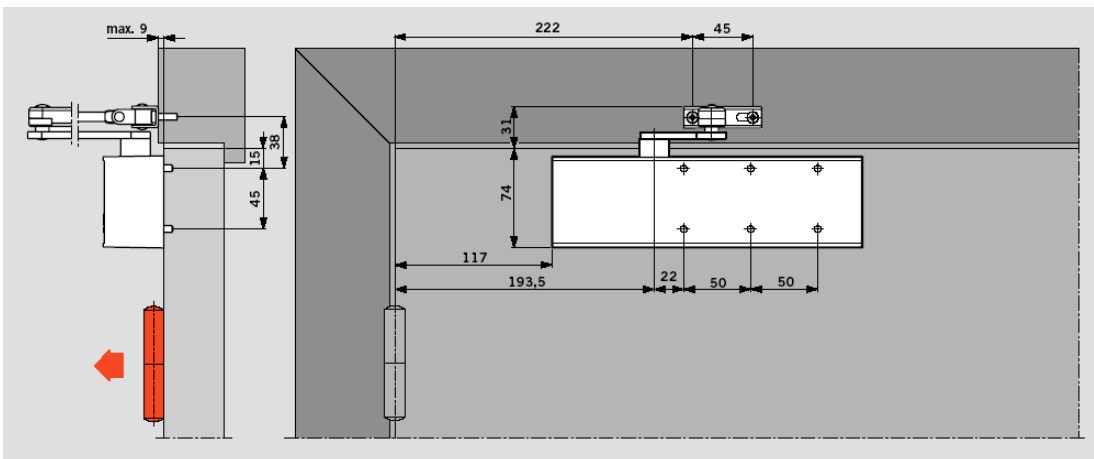
## Габаритные размеры



## Возможные схемы монтажа

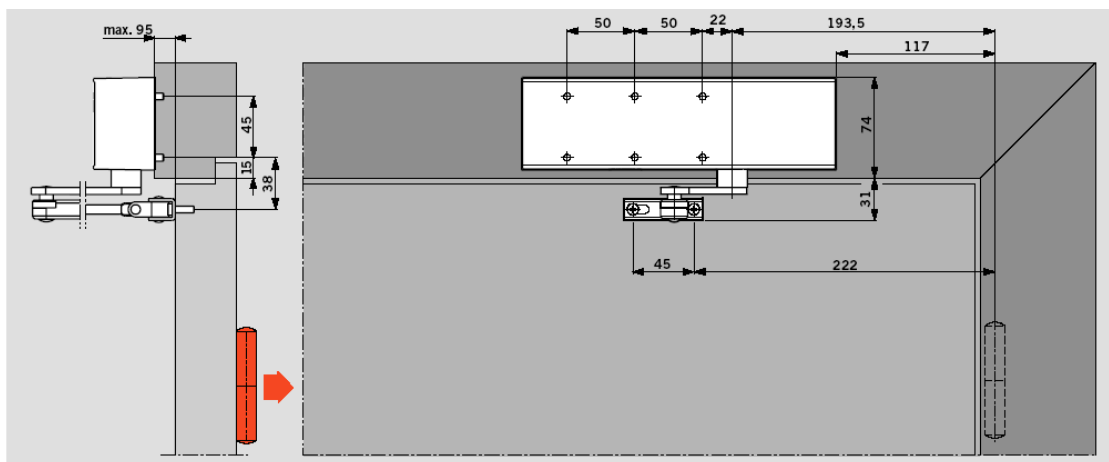
### Монтаж на дверное полотно, со стороны петель

(Пример относится к двери левого открывания [LH, ISO6]; зеркальный вариант для двери правого открывания [RH, ISO5])



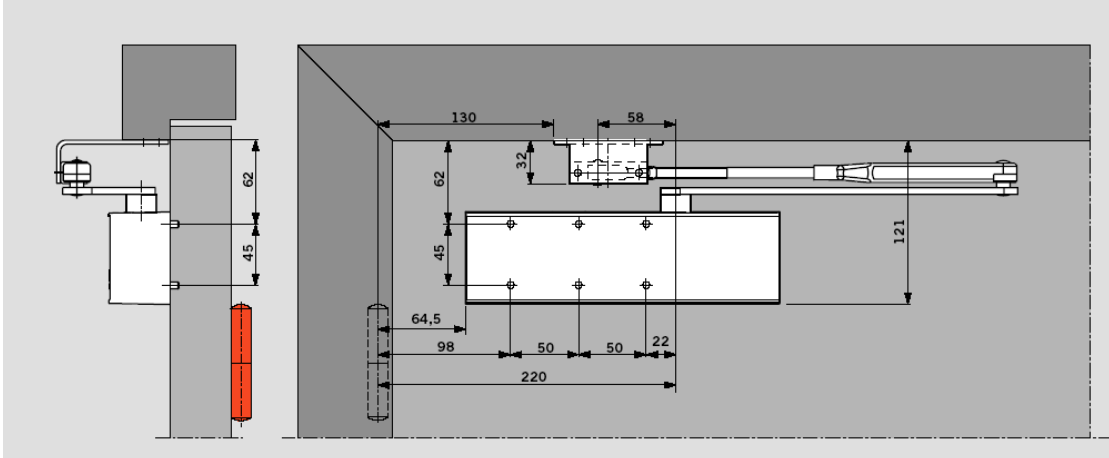
### Монтаж на раму сверху

(Пример относится к двери левого открывания [LH, ISO6]; зеркальный вариант для двери правого открывания [RH, ISO5])

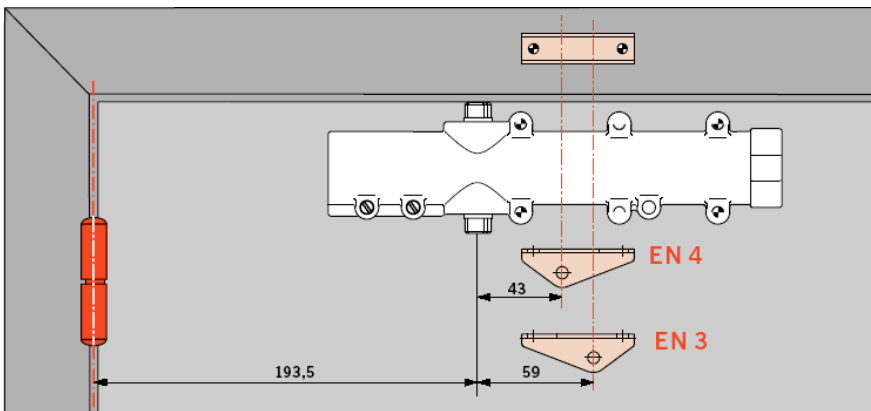


## Монтаж с параллельным рычагом

(Пример относится к двери левого открывания [LH, ISO6]; зеркальный вариант для двери правого открывания [RH, ISO5])



## Установка требуемого усилия при помощи изменения монтажной схемы

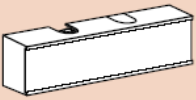

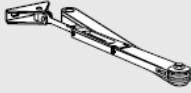
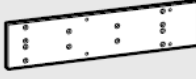






EN3 – ширина дверного полотна  $\leq 950$ мм

EN4 – ширина дверного полотна  $\leq 1100$ мм

Усилие меняется поворотом на 180° кронштейна крепления на рычаге

## Стандартное оборудование и аксессуары

Тело доводчика	Стандартный рычаг	Рычаг ФОП	Монтажная пластина	Монтажная пластина	Кронштейн для парал. установки
	 □ 220023xx	 □ 220025xx	 220021xx	 830014xx	 280066xx
Size EN 2 – 4 222321xx			#	#	#

■ Только доводчик

□ Только рычаг в сборе

# Аксессуары

### XX Цвета

01 – серебристый

03 – коричневый

10 – белый (RAL 9010)

11 – белый (RAL 9016)

09 – специальный цвет

## **Спецификация**

Доводчик с шестерней и зубчатой рейкой с регулируемым усилием EN2 - EN4. Скорость закрывания регулируется независимо в двух диапазонах. С регулируемым дохлопом. Для левых и правых дверей. Соответствует стандарту EN1154.

## **Модели**

- Со стандартным рычагом
- С рычагом с фиксацией открытого положения

## **Аксессуары**

- Монтажная пластина
- Монтажная пластина для рычага
- Кронштейн для параллельной установки

---

## **ГП "МАРЛЕКС"**

614000, Россия, г. Пермь, Ул. Пушкина, 35

Тел.: +7 (342) 212-10-32, Факс: +7 (342) 212-58-12, E-mail: [info@marlex.ru](mailto:info@marlex.ru), <http://www.marlex.ru>