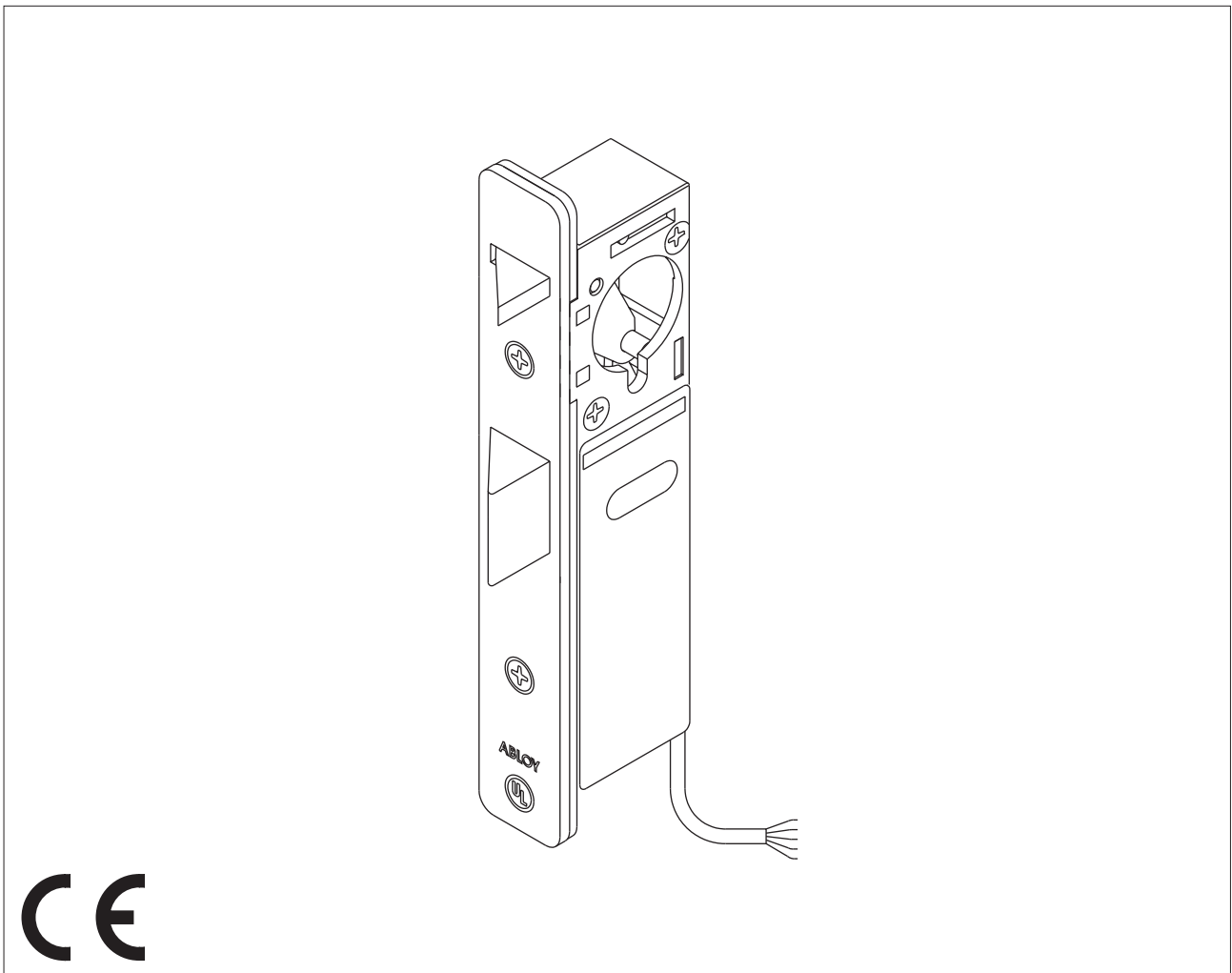


ABLOY® EL410, EL411
- *Solenoid Lock*
- *Serrure Solénoïde*
- *Соленоидный замок*



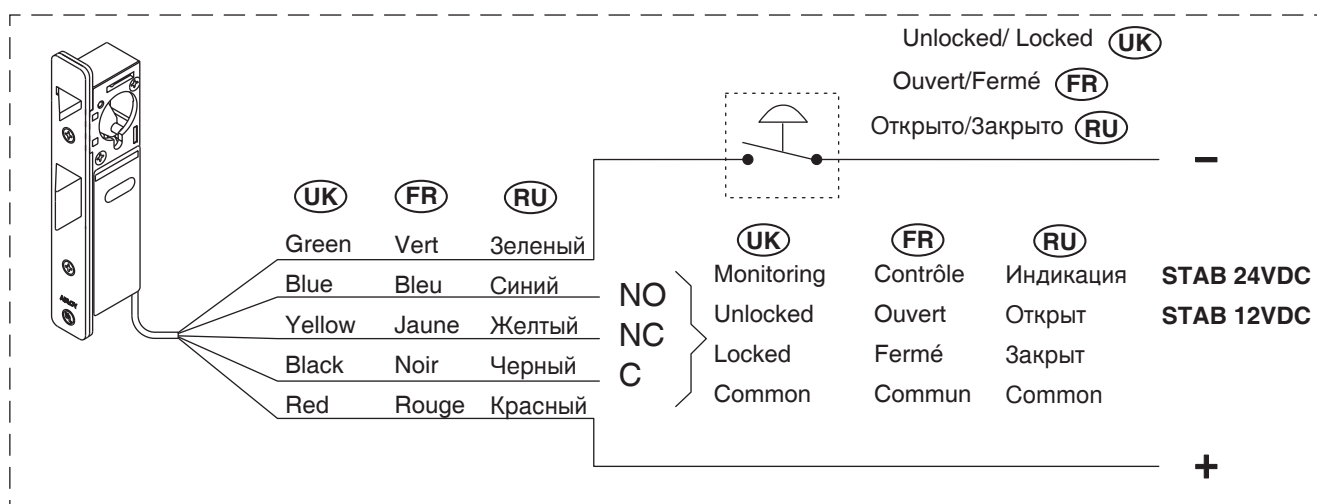
Contents	ENGLISH	Содержание	РУССКИЙ
WIRING DIAGRAM EL410, EL411	2	СХЕМА ПОДКЛЮЧЕНИЯ	2
CHANGING THE OPENING DIRECTION EL410, EL411	3	ИЗМЕНЕНИЕ СТОРОНЫ ОТКРЫВАНИЯ EL410, EL411	3
CHANGING THE CAM IN ANSI ELECTRIC LOCK CASE	4	ЗАМЕНА КУЛАЧКА ЭЛЕКТРИЧЕСКОГО КОРПУСА	
INSTALLATION / DRILLING SCHEME	5	ЗАМКА СТАНДАРТА ANSI	4
		УСТАНОВКА / СХЕМА ВРЕЗКИ	5
Contenu	FRANCAIS		
DIAGRAMME DE FILAGE ÉLECTRIQUE EL410, EL411	2		
CHANGER LA DIRECTION D'OUVERTURE EL410, EL411.....	3		
CHANGER LE CAM DU BOÎTIÉ DE SERRURE			
ÉLECTRIC ANSI	4		
INSTALLATION / SCHEMA DE PERÇAGE	5		

WIRING DIAGRAM UK

DIAGRAMME DE FILAGE ÉLECTRIQUE FR

СХЕМА ПОДКЛЮЧЕНИЯ RU

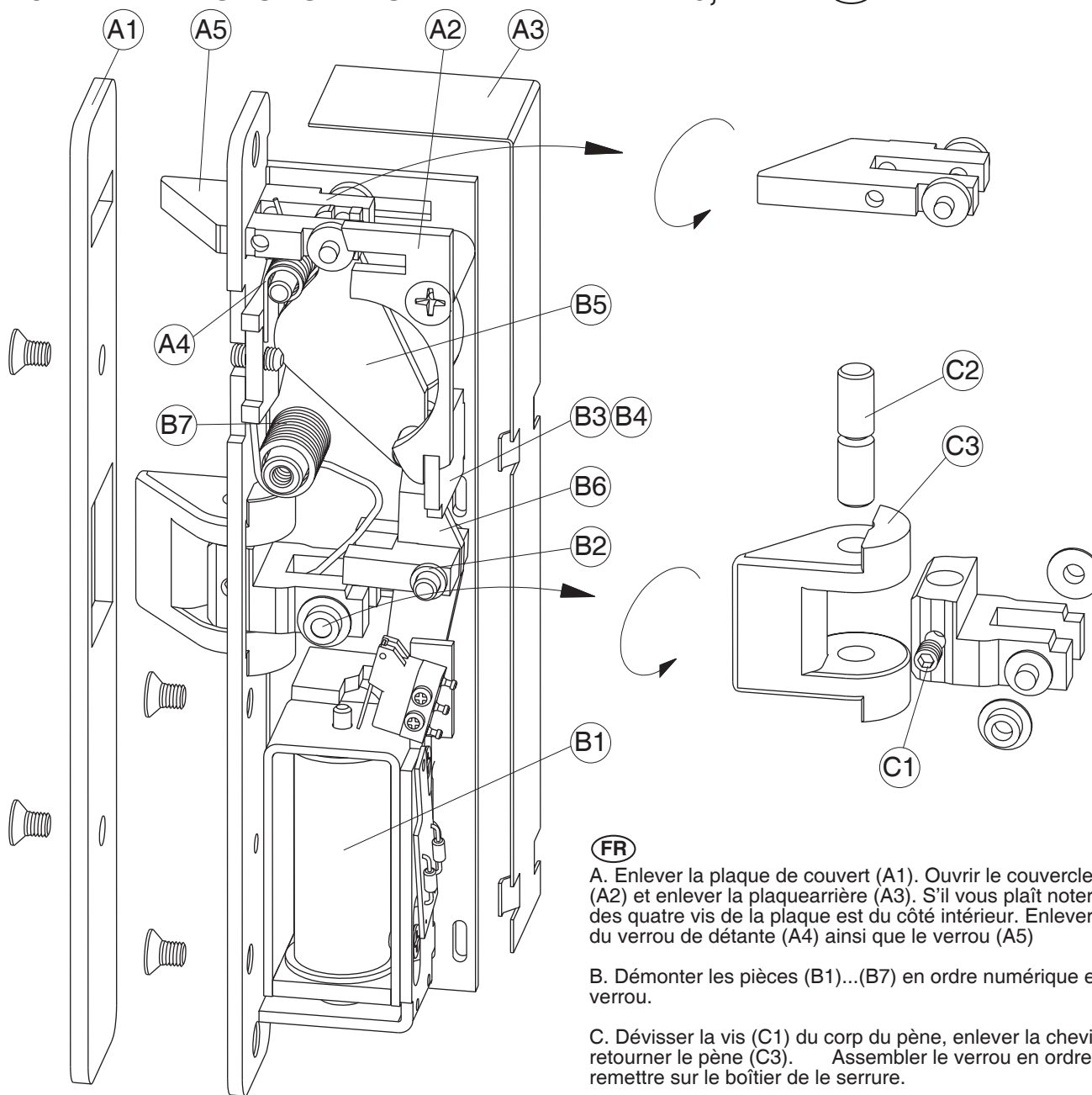
EL410, EL411



UK Check the voltage from the side of the lock
Lock case includes protection diodes

FR Contrôler le voltage du côté de la serrure
Le boîtier de serrure inclus diodes de protection

RU Проверьте напряжение на боковой части замка
Корпус замка включает защитные диоды

CHANGING THE OPENING DIRECTION EL410, EL411 (UK)
CHANGER LA DIRECTION D'OUVERTURE EL410, EL411 (FR)
ИЗМЕНЕНИЕ СТОРОНЫ ОТКРЫВАНИЯ EL410, EL411 (RU)

(UK)

A. Remove the cover plate (A1). Open the lock cover (A2) and remove the back plate (A3). Please note that two of the four lock cover fixing screws are on forend side. Remove the spring of the trigger bolt (A4) and the trigger bolt itself (A5).

B. Take away parts (B1)...(B7) in numerical order and pull the bolt out.

C. Loosen the screw (C1) from the bolt body, remove the pin of the bolt (C2) and turn the bolt (C3) around. Assemble the bolt in opposite order and insert the bolt back to the lock case.

D. Insert parts (B7)...(B1), the trigger bolt which is turned around and the spring of the trigger bolt back to the lock case. Make sure that the wires of the solenoid will not be jammed and attach the back plate, the lock cover and the cover plate in place.

(FR)

A. Enlever la plaque de couvert (A1). Ouvrir le couvercle de serrure (A2) et enlever la plaque arrière (A3). S'il vous plaît noter que deux des quatre vis de la plaque est du côté intérieur. Enlever le ressort du verrou de détente (A4) ainsi que le verrou (A5)

B. Démontez les pièces (B1)...(B7) en ordre numérique et sortir le verrou.

C. Dévisser la vis (C1) du corps du pêne, enlever la cheville (C2) et retourner le pêne (C3). Assemblez le verrou en ordre opposé et remettre sur le boîtier de la serrure.

D. Remettre les pièces (B7)...(B1), le pêne auxiliaire qui est retourné, et le ressort du pêne auxiliaire sur le boîtier de la serrure. S'assurer que les fils du solénoïde ne seront pas coincés et remettre en place la plaque arrière, le couvercle du verrou et la plaque de couvert.

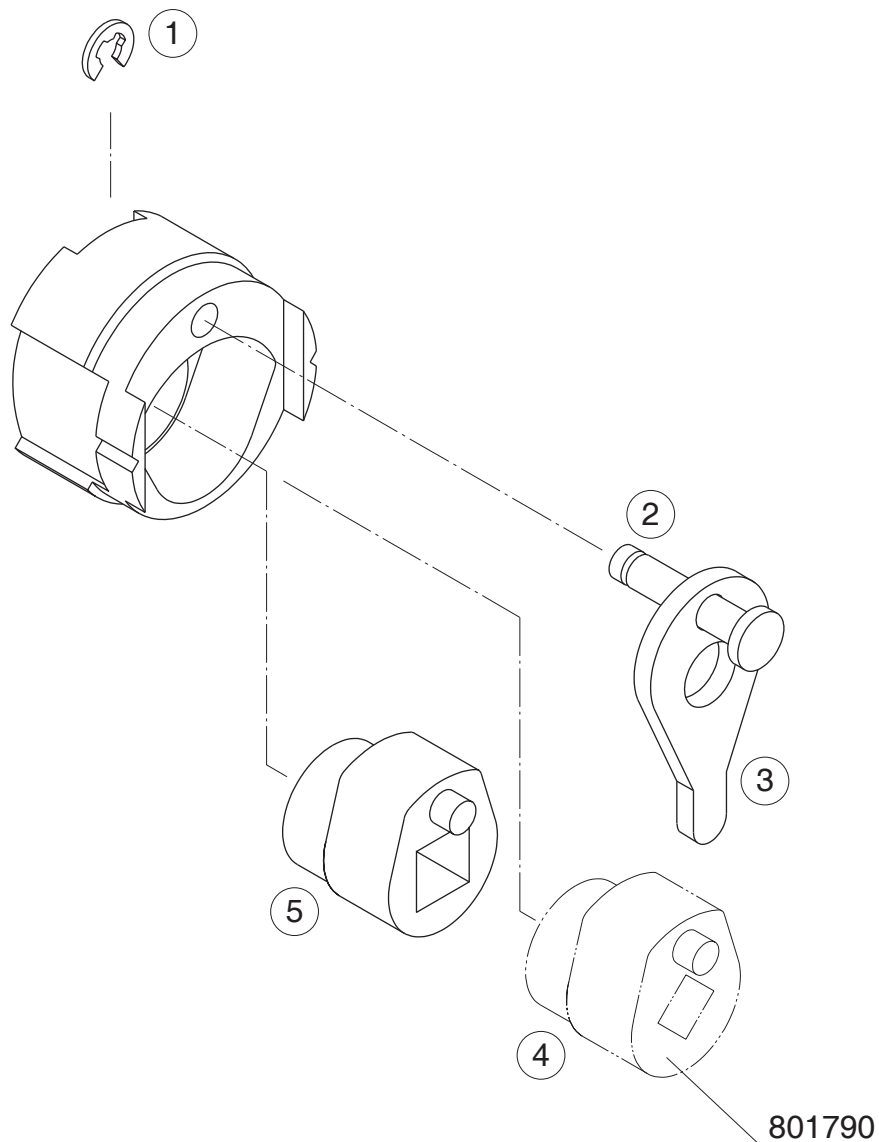
(RU)

A. Снимите планку (A1). Откройте крышку амка (A2) и снимите заднюю крышку (A3). Обратите внимание, что 2 из 4-х винтов, фиксирующих крышку замка, находятся под передней планкой. Снимите пружину язычка (A4) и сам язычок.

B. Снимите запчасти (B1)...(B7) в порядке нумерации и вытащите ригель наружу.

C. Ослабьте винт (C1) на корпусе ригеля, выньте штырь (C2) и поверните ригель (C3) вокруг. Соберите ригель в обратном порядке и вставьте ригель обратно в корпус замка.

D. Установите обратно в корпус замка запчасти (B7) ... (B1), язычок, повернутый вокруг, и пружину язычка. Убедитесь, что провода соленоида не зажаты и установите заднюю крышку, крышку замка и перед.планку

CHANGING THE CAM IN ANSI ELECTRIC LOCK CASE (UK)**CHANGER LE CAM DU BOÎTIE DE SERRURE ÉLECTRIC ANSI (FR)****ЗАМЕНА КУЛАЧКА ЗЛЕКТРИЧЕСКОГО КОРПУСА ЗАМКА СТАНДАРТА ANSI (RU)**

- (UK)** 1. Please remove the locking ring (1).
2. Pull out the cotter pin (2) and the turning piece (3).
3. Change the original ABLOY cam (5) to the spare cam (4) and assemble the cam plug in reverse order.

- (FR)** 1. S'il vous plaît enlever la rondelle de fermeture (1).
2. Sorter la cheville (2) et la pièce de tournage (3).
3. Échanger le cam original ABLOY (5) pour le cam de rechange (4) et assembler le cam en ordre inverse.

- (RU)** 1. Снимите стопорное кольцо (1)
2. Вытащите шплинт (2) и поворотный механизм
3. Замените оригинальный кулачок Аблой (5) на запасной (4)



INSTALLATION / DRILLING SCHEME (UK)

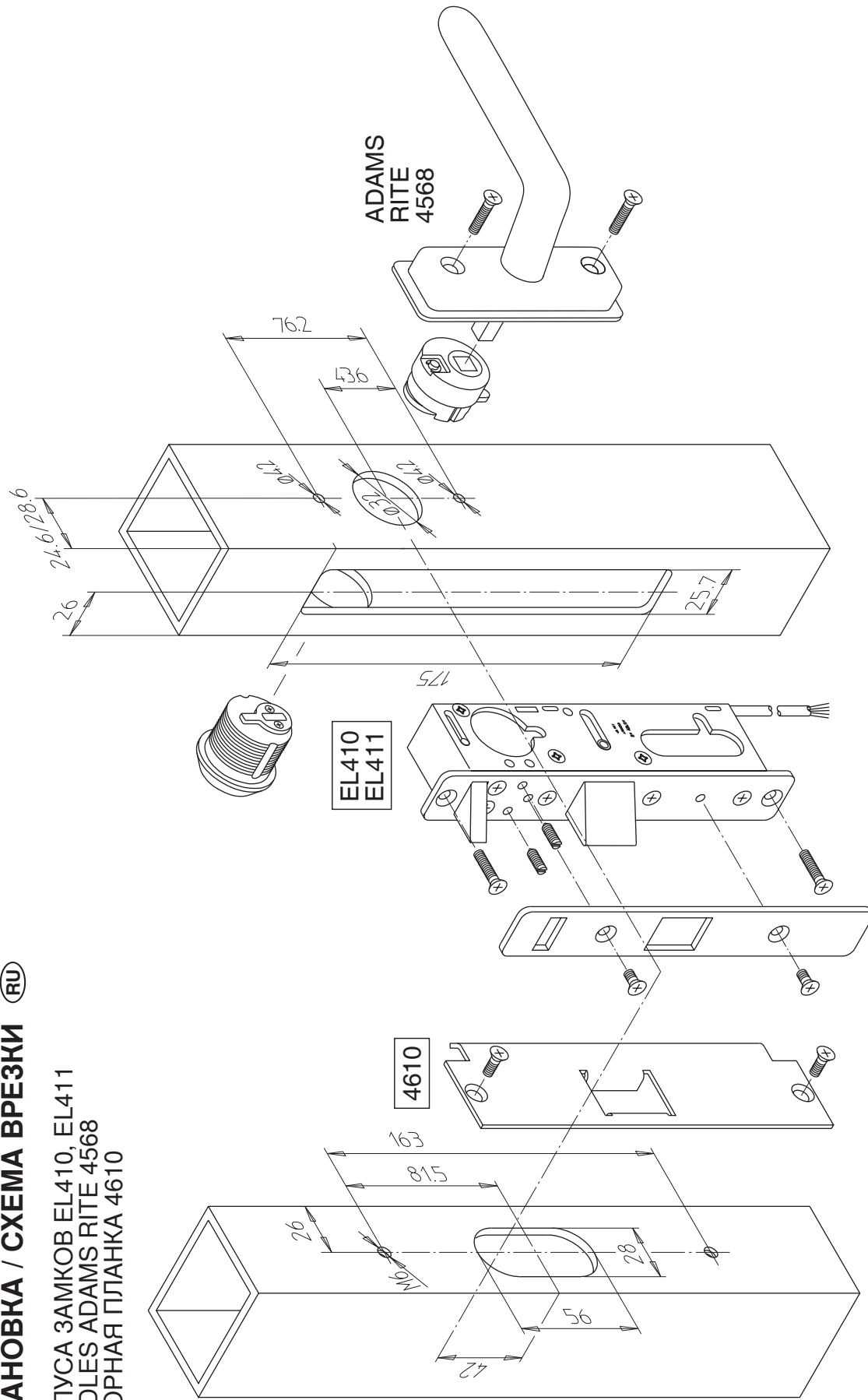
LOCK CASES EL410, EL411
HANDLES ADAMS RITE 4568
STRIKER PLATE 4610

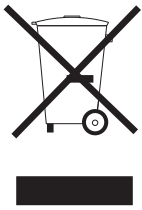
УСТАНОВКА / СХЕМА ВРЕЗКИ (RU)

КОРПУСА ЗАМКОВ EL410, EL411
РУКОЯТКИ АДАМС РАЙТЕ 4568
ЗАПОРНАЯ ПЛАНКА 4610

INSTALLATION / SCHEMA DE PERÇAGE (FR)

BOÎTIERS DE SERRURES EL410, EL411
POIGNÉES ADAMS RITE 4568
PLAQUE 4610





This product contains materials, such as electronics, which require specialist recycling techniques. When the product is taken out of use, disassemble it and sort and recycle the different materials as per valid recycling instructions.

Certains matériels, comme les composants électriques, demande des techniques spéciales de recyclage.

Часть материалов, такие как электронные компоненты, требуют специальной технологии переработки. Когда изделие снято с эксплуатации, разберите его, отсортируйте и перерабатывайте различные материалы в соответствии с действующими инструкциями по их переработке.

STP/12.04.2011/mD

We reserve the right to make alterations to the products described in this leaflet.

Nous nous réservons le droit de modifier les produits décrits dans cette brochure.

Мы оставляем за собой право внесения изменений в изделие, описанное в данном буклете.



www.abloy.com

Abloy Oy
Wahlforssinkatu 20
P.O. Box 108
FI-80101 JOENSUU
FINLAND
Tel. +358 20 599 2501
Fax +358 20 599 2209



Nimike
950784
Päiväys
04/2011