

КОРПУСА МЕХАНИЧЕСКИХ ЗАМКОВ

Техническое описание



Содержание

Общая информация 2-3

Замки для внутренних дверей

ABLOY® 20114	ABLOY® 4240/
ABLOY® 20144	ABLOY® 42449
ABLOY® 20164	ABLOY® 42309
ABLOY® 20185	ABLOY® 42419
ABLOY® 20205	ABLOY® 424210
ABLOY® 20245	ABLOY® 425010
ABLOY® 20256	ABLOY® 425110
ABLOY® 20406	ABLOY® 425211
ABLOY® 42386	ABLOY® 4261/
ABLOY® 42497	ABLOY® 424711
ABLOY® 42607	ABLOY® 426211
ABLOY® 42907	ABLOY® 427112
ABLOY® 42918	ABLOY® 428112
ABLOY® 45708	ABLOY® 428212
ABLOY® 94568	

Корпуса замков для деревянных/стальных дверей

ABLOY® LC10013	ABLOY® LC20317
ABLOY® 419013	ABLOY® LC20517
ABLOY® 4190T14	ABLOY® LC20618
ABLOY® LC20414	ABLOY® LC20818
ABLOY® 419314	ABLOY® LC20918
ABLOY® 419415	ABLOY® LC209A19
ABLOY® 419515	ABLOY® LC21019
ABLOY® 4195T15	ABLOY® 451S19
ABLOY® 419716	ABLOY® 451SMP20
ABLOY® 496016	ABLOY® 486520
ABLOY® LC20016	ABLOY® 427220
ABLOY® LC20217	ABLOY® 4272MP21

Корпуса замков с двумя цилиндрами для деревянных/стальных дверей

ABLOY® LC12021	ABLOY® LC12322
ABLOY® LC12121	ABLOY® LC12523
ABLOY® LC121T22	ABLOY® LC125T23
ABLOY® LC12222	ABLOY® LC12723

Замки повышенной надёжности и дополнительные замки для деревянных/стальных дверей

ABLOY® SL90024	ABLOY® 292826
ABLOY® SL90124	ABLOY® 418126
ABLOY® SL90524	ABLOY® LC21126
ABLOY® SL905MP25	ABLOY® 423227
ABLOY® 42825	ABLOY® 4232MP27
ABLOY® 428MP25	ABLOY® 423327

Замки для оружейных шкафов и сейфов

ABLOY® 292528	ABLOY® 292628
---------------------	---------------------

Замки повышенной надёжности для дверей из узкого профиля

ABLOY® LC30628	ABLOY® LC30729
ABLOY® LC306H29	ABLOY® LC307H29

Корпуса замков для дверей из узкого профиля

ABLOY® LC30030	ABLOY® LC30231
ABLOY® LC30130	ABLOY® LC30331
ABLOY® LC301F30	ABLOY® LC30531

Корпуса замков с двумя цилиндрами для дверей из узкого профиля

ABLOY® LC13032	ABLOY® LC13232
ABLOY® LC13132	

Принадлежности для установки

ABLOY® 2050	Полукруглые
Установочные коробки33	накладки34
ABLOY® 2051	Щитки34
Установочные коробки33	Ремонтные пластины34
Переходник	Декоративные передние планки ..35
ABLOY® 51833	Ключи35
	Запорные планки ..36

Шаблоны врезки40

Варианты исполнения модуля многоточечного запирания52

Информация о продукции

Корпуса замков с автоматическим запиранием

Многие корпуса замков ABLOY® снабжены функцией автоматического запирания, что делает их использование более удобным. Управление режимом автоматического запирания осуществляется с помощью кнопки на передней планке. В режиме автоматического запирания ригель может быть убран только посредством цилиндра или поворотной кнопки. Следовательно, дверной замок с автоматическим запиранием всегда должен быть оснащён цилиндром или поворотной кнопкой. Замки с автоматическим запиранием надёжно работают при значении зазора между дверной коробкой и полотном двери 2 – 5 мм.

Корпуса замков с переключателем, управляемым специальным ключом квадратного сечения (модели с буквой «Т» в коде продукции)

Управление режимом автоматического запирания осуществляется путём поворота кнопки-переключателя на передней планке замка. Кнопка может быть повернута ключом квадратного сечения. Позиция кнопки-переключателя:

Повернута по часовой стрелке = автоматическое запирание включено.

Применение

При выборе корпуса замка для определенной задачи запирания следует учитывать следующие факторы: взломостойкость, соответствие требованиям страховых компаний, пожаростойкость, возможность применения на дверях эвакуационных выходов, безопасность в эксплуатации, надёжность, долговечность, стандарты врезки и используемых скобяных изделий, защита от коррозии.

Основные области применения и используемые корпуса замков:

Внутренние двери	Внутренние двери жилых зданий (стандартная врезка): 2014, 2024, 2020, 2040, 4240, 4244, 4250 Внутренние двери жилых зданий (замена замка): 2020, 2024, 2025 Внутренние двери общественных зданий: 2018, 2024, 4240, 4242, 4244, 4250, 4252, 4290, LC208 Внутренние двери из узкого профиля: LC300 Двери туалетных и ванных комнат жилых зданий (стандартная врезка): 2014, 2025, 4241, 4247, 4251, 4261, 4271, 4281 Двери туалетных и ванных комнат общественных зданий: 4241, 4247, 4251, 4261, 4271, 4281, 4291, 2025, LC200 Внутренние двери саун: 4238 Запираемые внутренние двери жилых зданий (стандартная врезка): 2011, 2016, 2018, 4230, 4242, 4252, 4260, 4570, 9456 Запираемые внутренние двери общественных зданий: 4190, 4230, 4242, 4252, 4262, 4282, LC200 Внутренние двери из узкого профиля: LC302, LC305 Сдвижные внутренние двери жилых зданий (стандартная врезка): 4249 Сдвижные внутренние двери общественных зданий: 4960
Наружные двери	Наружные двери частных домов (стандартная врезка): LC100, 4190, 4272, LC200, LC209, LC209A, LC210, 451S, 451S MP Наружные двери общественных зданий: 4190 (Т), 4195 (Т), 4272, LC200, LC209, LC209A, LC210 Наружные двери из узкого профиля: LC302, LC305 Стальные двери: 4272MP

Дополнительное запирание	Деревянные двери: SL900, SL901, SL905, SL905MP, 428, 4181, 4232, 4233, LC211 Балконные двери: 2928 Двери из узкого профиля: LC306, LC307 Раздвижные двери из узкого профиля: LC306H, LC307H Стальные двери: 428MP, 4232MP
---------------------------------	---

Противопожарные двери	Внутренние двери/стандартные: LC209, LC209A, LC210, 2014, 2011, 2024, 2025 Внутренние двери /общественное здание: 4290, 4291, 2024, 2025 Здания/общественное здание: 4190, 4190T, 4193, 4194, 4197, LC100, LC200, LC202, LC203, LC204, LC206, LC208, LC209, LC209A, LC210, 4262, 4272, 4282 Узкие профили: LC300, LC301F, LC303, LC305 Стальные двери: 4272MP
------------------------------	---

Аварийные выходы	Деревянные двери: 4193, LC203 Двери из узкого профиля: LC301, LC301F
-------------------------	---

Повернута против часовой стрелки = автоматическое запирание выключено.

ABLOY® LC100

Замок ABLOY® LC100 отпирается сначала поворотом ключа или поворотной кнопки, а затем с помощью фалевого ручки. Замок ABLOY® LC100 имеет запатентованную функцию, которая предотвращает несанкционированное использование кнопки-переключателя. Данная кнопка блокируется в режиме автоматического запирания поворотом установочного винта, расположенного под ней, примерно на два оборота против часовой стрелки с помощью шестигранного ключа до упора, и разблокируется поворотом винта по часовой стрелке.

Корпуса замков с двумя цилиндрами и переходными устройствами

Сдвоенные цилиндры и переходные устройства могут использоваться при необходимости совмещения двух цилиндров различных типов в одном замке. Например, в дверях электрощитовых, бойлерных, огороженных навесов для мусорных контейнеров или аналогичных служебных или технических помещений. Данное решение обеспечивает доступ обслуживающего персонала с использованием отдельных ключей.

Корпуса замков с микропереключателем

В замках с микропереключателем последний изменяет своё состояние, когда ригель достигает своего полностью выдвинутого положения и/или когда он заблокирован.

Микропереключатели, которыми оснащаются корпуса замков ABLOY®, имеют переключающий контакт, который механически отслеживает перемещение ригеля или запирающих элементов и изменяет свое состояние в соответствии с положением исполнительных элементов. Принцип работы микропереключателя замка конкретного типа подробно изложен в его описании.

- Корпуса замков с микропереключателем содержат в коде продукции букву "X". Например, корпус замка 4190 с микропереключателем будет иметь код продукции 4190X.

- Сверление отверстий, выборка гнезд и установка данных дверных приборов выполняются аналогично врезке соответствующих корпусов механических замков, за исключением необходимости подведения кабеля микропереключателя к дверной коробке.

- В корпусах замков с микропереключателем следует использовать безопасное напряжение.

Максимальное значение тока – 1 А.

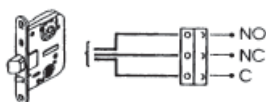
Максимальное значение напряжения постоянного тока – 60 В, переменного тока – 42 В.

Максимальная мощность – 24 Вт.

- Замки с микропереключателем могут быть использованы, например, в качестве датчиков или переключателей в системах контроля прохода или в системах охранной сигнализации.

- Замки повышенной надёжности, снабжённые микропереключателем, могут быть использованы в качестве замков-переключателей или замков контроля прохода в системах охранной сигнализации.

Информация о положении ригеля (защёлки)



Сторонность двери

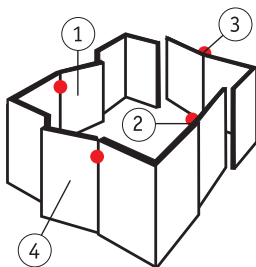
При заказе корпусов замков, пожалуйста, указывайте сторонность двери. Сторонность двери (и замка) легко определить, по смотрев на нее со стороны петель.

Левосторонние двери: 1 и 3:

(петли слева)

Правосторонние двери: 2 и 4:

(петли справа)



Цилиндры

Для каждого корпуса замка указаны типы применяемых цилиндров.

В каталоге использованы следующие сокращения:

Цилиндры и щитки

ABLOY® C, D, N – финский стандарт

SCAND – скандинавский стандарт, цилиндры овальной и круглой формы

Euro DIN – европейский стандарт DIN

Виды ключей

ABLOY® CLASSIC (C), направление вращения только по часовой стрелке

ABLOY® PRO (D), ABLOY® PROTEC (N)

ABLOY® PRO (D), ABLOY® PROTEC (N), ASSA, TrioVing o.e.

Более подробную информацию можно получить у официальных дилеров или импортёров продукции ABLOY®

Основные материалы и обработка

Fe/CR – сталь хромированная

Fe/ZN – сталь оцинкованная

Fe/ZNCR – сталь оцинкованная, хромированная

Fe/JME (Fe/EGL) – сталь с порошковой окраской под латунь

Fe/JHA (Fe/EGR) – сталь с порошковой окраской серого цвета

Fe/JVA – сталь с порошковой окраской белого цвета

Fe/HCR – сталь матово-хромированная

ZNAlCU/JME – сплав Zamac с порошковой окраской под латунь

PA/BLACK – полиамид чёрного цвета

PA/WHITE – полиамид белого цвета

Fe/YECRLQ – сталь хромированная в желтый цвет с лаковым покрытием

Ms/CR – латунь хромированная

Ms/HCR – латунь матово-хромированная

Ms/HA – латунь матовая

Ms/KI – латунь полированная

Ms/KILA – латунь полированная с лаковым покрытием

Rt – нержавеющая сталь матовая

ABS/CR – пластмасса АБС с покрытием под хром

Al/CR – алюминий хромированный

Zn/CR – цинк хромированный

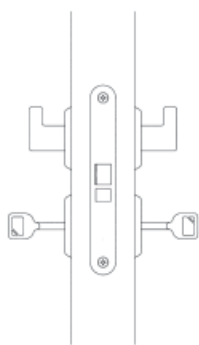
Специальная обработка, например, порошковая окраска в нестандартный цвет, химическое никелирование, латунирование выполняется только по заказу. При этом необходимо проверить соответствие условиям эксплуатации.

Во влажных помещениях или других коррозионных атмосферах, таких как плавательные бассейны, СПА салоны, предприятия пищевой и химической промышленности и т.д. рекомендуется использовать никелированные изделия.

Размерные чертежи и шаблоны врезки

Чертежи, приведенные в данном каталоге, доступны на сайте www.boda.fi

ABLOY® 2011



Корпус 5-сувальдного врезного замка для внутренних дверей, используемый с фалевой ручкой, обеспечивающий около 250 различных комбинаций ключа.

Сторонность замка легко может быть изменена путём вытягивания защёлки и поворота её по часовой стрелке на 180°.

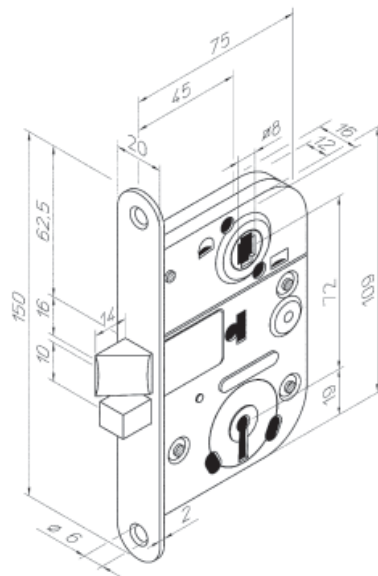
Замок используется совместно с фалевыми ручками и щитками.

Запорная планка: 0045, 0055, 0068, 0068B
Возможно использование других запорных планок (см. стр. 36-37)

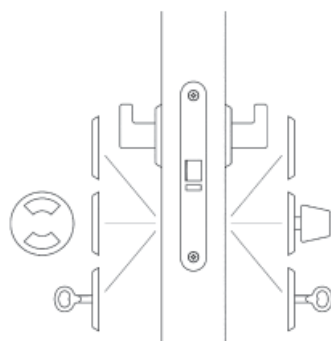
Материал/обработка: Fe/ZN, Fe/JME

Пожаростойкость: Да

Шаблон врезки: SFS 5210, SS 81 73 82
(см. стр. 40)



ABLOY® 2014



Корпус врезного замка для внутренних дверей. Запирание осуществляется ключом или поворотной кнопкой для дверей туалетных комнат.

Сторонность замка легко может быть изменена путём вытягивания защёлки и поворота её по часовой стрелке на 180°.

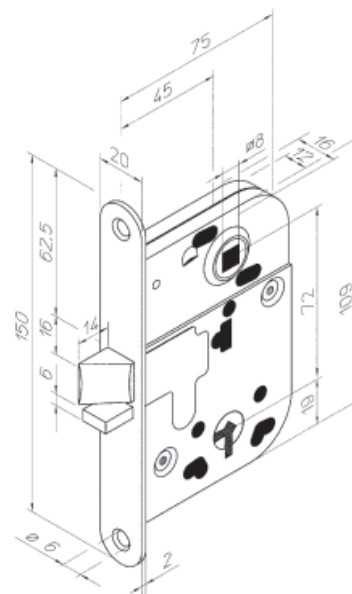
Замок может использоваться только с фалевыми ручками или с фалевыми ручками и ключом или с фалевыми ручками и поворотной кнопкой для дверей туалетных комнат. Возможна установка фалевых ручек и щитков, соответствующих стандарту DIN (см. стр. 40).

Запорная планка: 0045, 0055, 0068, 0068B
Возможно использование других запорных планок (см. стр. 36-37)

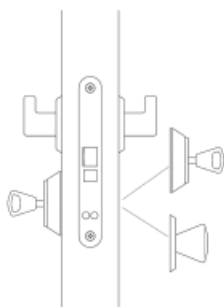
Материал/обработка: Fe/ZN, Fe/JME

Пожаростойкость: Да

Шаблон врезки: SFS 5210, SS 81 73 82 (см. стр. 40)



ABLOY® 2016



Корпус цилиндрического врезного замка для внутренних дверей. Замок запирается ключом или поворотной кнопкой. В позиции «заперто» выход прямого ригеля составляет 14 мм.

Сторонность замка легко может быть изменена путём вытягивания защёлки и поворота её по часовой стрелке на 180°.

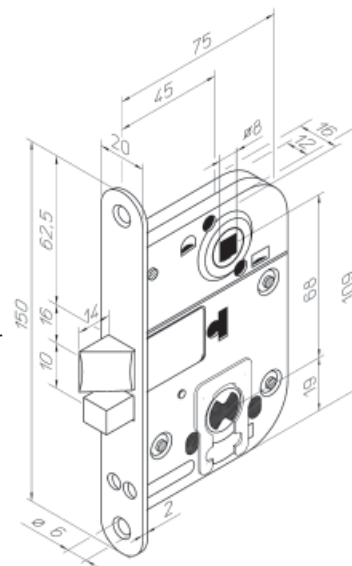
Запорная планка: 0045, 0055, 0068, 0068B
Возможно использование других запорных планок (см. стр. 36-37)

Материал/обработка: Fe/CR

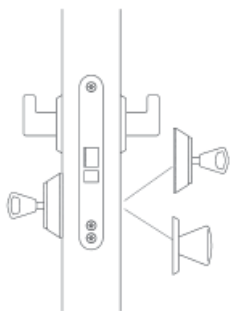
Пожаростойкость: Да

Цилиндр: SCAND

Шаблон врезки: SFS 5210, SS 81 73 82 (см. стр. 40)



ABLOY® 2018



Корпус цилиндрического врезного замка для внутренних дверей. Отпирание и запираение замка производится поворотом ключа на один оборот. В позиции «заперто» выход прямого ригеля составляет 14 мм. Защёлка может быть убрана фалевыми ручками или ключом. Сторонность замка легко может быть изменена путём вытягивания защёлки и поворота её по часовой стрелке на 180°.

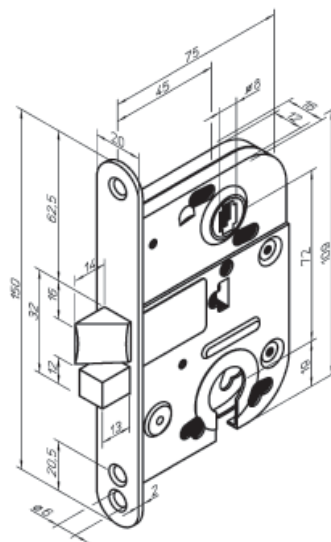
Запорная планка: 0045, 0055, 0068, 0068B
Возможно использование других запорных планок (см. стр. 36-37)

Материал/обработка: Fe/JME, Fe/CR

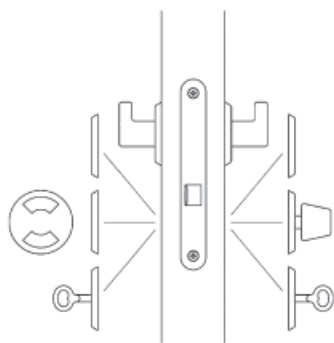
Пожаростойкость: Да

Цилиндр: Европейский стандарт DIN

Шаблон врезки: специальный (см. стр. 40-41)



ABLOY® 2020



Корпус врезного замка для внутренних дверей. Замок снабжён одной защёлкой, которая фиксируется при помощи ключа или поворотной кнопки. Сторонность замка легко может быть изменена путём вытягивания защёлки и поворота её по часовой стрелке на 180°.

Замок может использоваться только с фалевой ручкой, или с фалевой ручкой и ключом, либо с фалевой ручкой и поворотной кнопкой для дверей туалетных комнат.

Шаблон врезки аналогичен ASSA 404 и 404T.

Замок ABLOY® 2020 выпускается взамен следующих устаревших моделей:

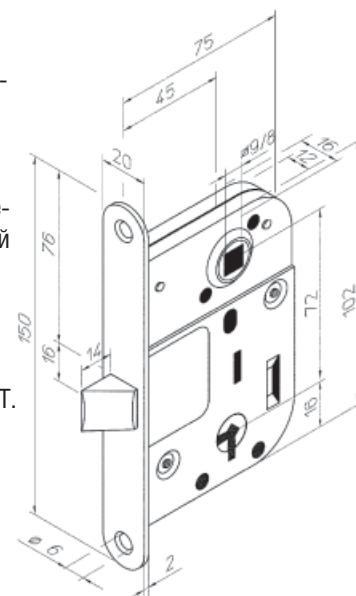
VODA 408-409-418-420-422-423-448-501-502-503 и ASSA 404 и 404T.

Запорная планка: 0045, 0055, 0068, 0068B
Возможно использование других запорных планок (см. стр. 36-37)

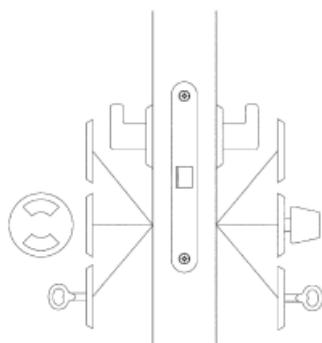
Материал/обработка: Fe/JME

Пожаростойкость: Да

Шаблон врезки: SFS 5210, SS 81 73 82 (см. стр. 40)



ABLOY® 2024



Корпус врезного замка для внутренних дверей. Замок может использоваться только с фалевыми ручками, или с фалевыми ручками совместно с поворотной кнопкой для дверей туалетных комнат. Возможна комплектация замка декоративной передней планкой. Сторонность замка легко может быть изменена путём вытягивания защёлки и поворота её по часовой стрелке на 180°.

Запорная планка: 0045, 0055, 0068, 0068B
Возможно использование других запорных планок (см. стр. 36-37)

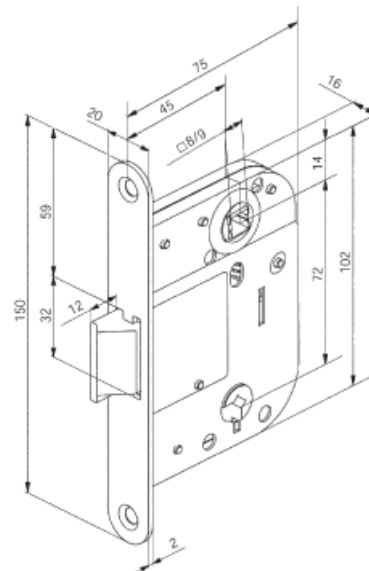
Стандартные

Материал/обработка: Fe/JME и Fe/JVA
Декоративная передняя планка: 7640

Материал/обработка: Fe/CR, Fe/HCR, Ms/HA, Ms/KI, Rt

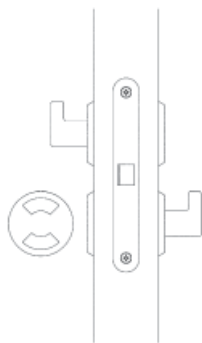
Пожаростойкость: Да

Шаблон врезки: SFS 5210, SS 81 73 82 (см. стр. 40)



При использовании декоративной передней планки 7640 глубина паза под переднюю планку должна быть 3 мм.

ABLOY® 2025



Корпус врезного замка для дверей туалетных комнат, который запирается поворотом фалевой ручки вверх. Возможна комплектация замка декоративной передней планкой. Сторонность замка легко может быть изменена путём вытягивания защёлки и поворота её по часовой стрелке на 180°.

Запорная планка: 0045, 0055, 0068, 0068B
Возможно использование других запорных планок (см. стр. 36-37)

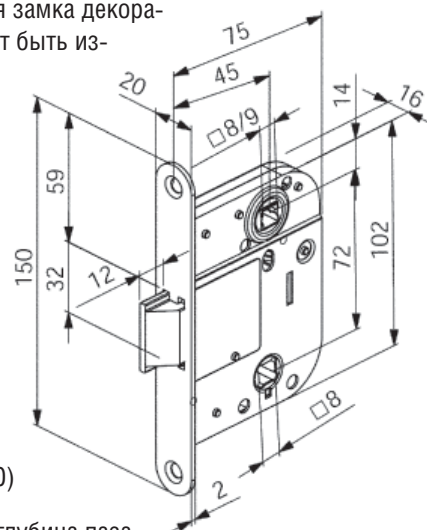
Стандартные
Материал/обработка: Fe/JME и Fe/JVA

Декоративная передняя планка: 7640 Fe/CR, Fe/HCR, Ms/HA, Ms/KI, Rt

Материал/обработка: Fe/CR, Fe/HCR, Ms/HA, Ms/KI, Rt

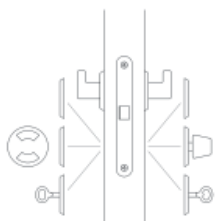
Пожаростойкость: Да

Шаблон врезки: SFS 5210, SS 81 73 82. (см. стр. 40)



При использовании декоративной передней планки 7640 глубина паза под переднюю планку должна быть 3 мм.

ABLOY® 2040



Корпус врезного замка для межкомнатных дверей и дверей туалетных комнат. Замок может использоваться как только с фалевой ручкой, так и с комбинацией фалевой ручки с поворотной кнопкой. Сторонность замка легко может быть изменена путём вытягивания защёлки и поворота её по часовой стрелке на 180°. Когда дверь заперта на ключ, фалевую ручку можно без усилия повернуть, что исключает поломку механизма замка. Пластмассовая защёлка в стандартном исполнении и металлическая для противопожарных дверей.

В дополнение к вариантам стандартной обработки (эпоксидное покрытие желтого, белого или серого цвета) замок может комплектоваться декоративными передними планками.

Корпус замка и запорная планка могут снабжаться пластмассовыми дюбелями с шурупами для автоматизированной установки (см. стр. 40).

Запорная планка: 0045, 0055, 0068, 0068B
Возможно использование других запорных планок (см. стр. 36-37)

Материал/обработка: JME и Fe/JHA

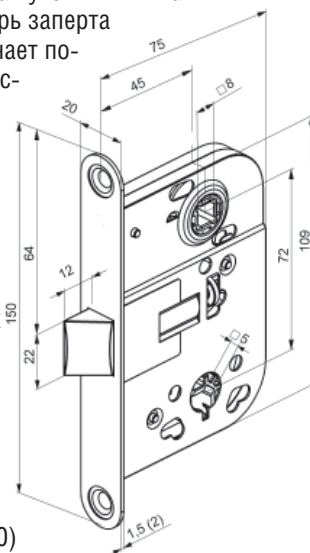
Декоративная передняя планка: 7641

Материал/обработка: Fe/CR, Fe/MCR, Ms/HA, Ms/KI, Rt

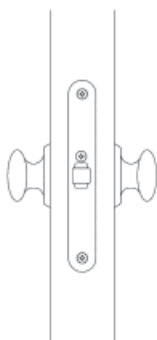
Пожаростойкость: Да (с металлической защёлкой)

Шаблон врезки: SFS 5210, SS 81 73 82 (см. стр. 40)

При использовании декоративной передней планки 7641 глубина паза под переднюю планку должна быть 3 мм



ABLOY® 4238



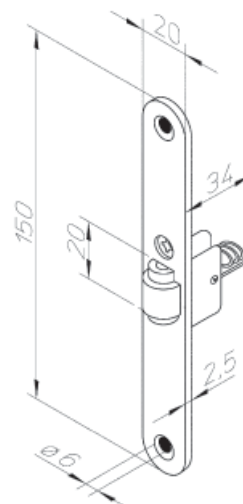
Симметричная роликовая защёлка. Выход роликовой защёлки регулируется винтом, расположенным на передней планке замка. На дверь должна быть установлена скоба или ручка-кнопка. В целях безопасности роликовая защёлка используется совместно со специальной запорной планкой.

Запорная планка: 0046, 0078

Материал/обработка: ZNALCU/JME

Пожаростойкость: -

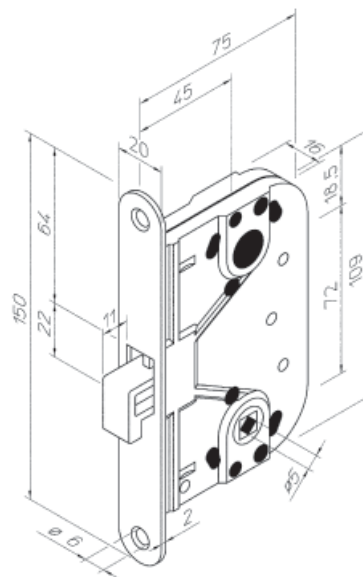
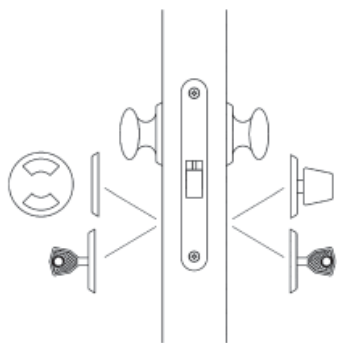
Шаблон врезки: SFS 5210, SS 81 73 82 (см. стр. 40)



ABLOY® 4249

Корпус врезного замка для легких раздвижных и складывающихся дверей. Крюкообразный ригель может быть зафиксирован при помощи ключа или поворотной кнопки для дверей туалетных комнат.

Запорная планка: 4662
 Материал/обработка: Fe/JME
 Пожаростойкость: -
 Шаблон врезки: SFS 5210, SS 81 73 82 (см. стр. 40)



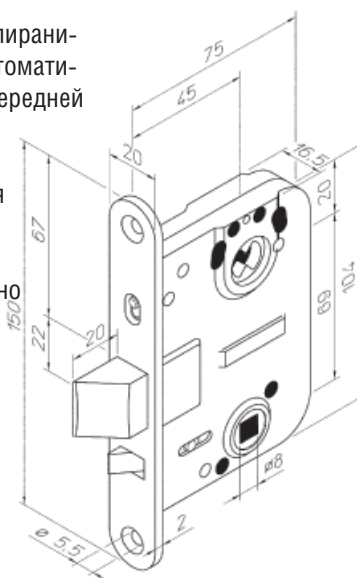
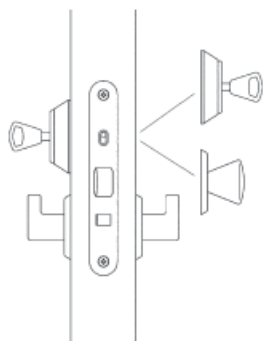
ABLOY® 4260

Корпус цилиндрического врезного замка с автоматическим запирающим ригелем для внутренних дверей. Управление режимом автоматического запирания осуществляется с помощью кнопки на передней планке.

Положение кнопки:
 ВЕРХНЕЕ = автоматическое запирание, выход косого ригеля составляет 20 мм. Отпирание только ключом или поворотной кнопкой.
 НИЖНЕЕ = выход косого ригеля составляет 14 мм. Возможно отпирание при помощи фалевых ручек.

Запорная планка: 0045, 0055, 0068, 0068B
 Возможно использование других запорных планок (см. стр. 36-37)

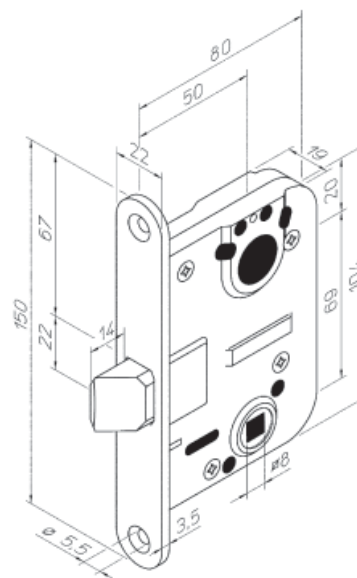
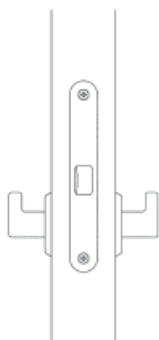
Материал/обработка: Fe/JME, Fe/ZN
 Пожаростойкость: -
 Цилиндр: ABLOY® C, D, N
 Шаблон врезки: SFS 5210, SS 81 73 82. (см. стр. 40)



ABLOY® 4290

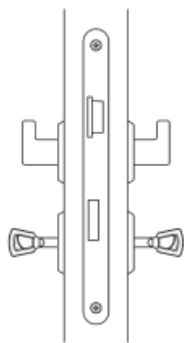
Корпус врезного замка с управлением от фалевых ручек. Рекомендуется для установки в общественных зданиях.

Запорная планка: 4690, 4691, LP711, LP714, LP721, LP731
 Материал/обработка: Fe/CR
 Пожаростойкость: Да
 Шаблон врезки: SFS 5209 (см. стр. 43)



ABLOY® 4240 / ABLOY® 4244

Корпус врезного замка для внутренних дверей. Размеры соответствуют стандарту DIN 18251. Защёлка управляется фалевыми ручками, а прямой ригель – ключом. Выход прямого ригеля составляет 10 мм.



ABLOY® 4244

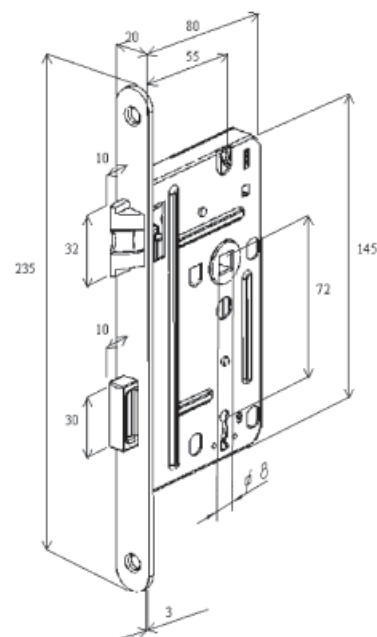
Замок оснащён пластмассовой защёлкой и прямым ригелем.

Запорная планка: 0029, 4667, 4669

Материал/обработка: Fe/JME, Fe/ZNCR

Пожаростойкость: -

Шаблон врезки: см. стр. 42



ABLOY® 4230

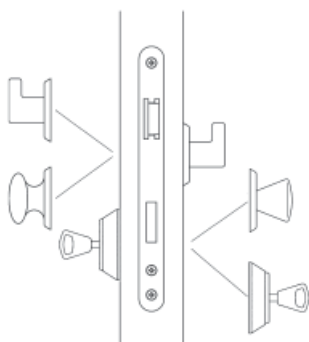
Корпус симметричного врезного замка для наружных дверей под евроцилиндр DIN.

Сторонность замка легко может быть изменена путём вытягивания защёлки и поворота её по часовой стрелке на 180°.

Защёлка управляется фалевыми ручками или цилиндром, а прямой ригель – цилиндром.

Выход прямого ригеля составляет 20 мм.

Совместим с изделиями, выполненными по соответствующему ГОСТу.



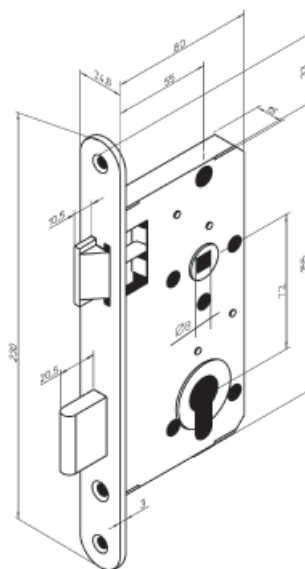
Запорная планка: 0029, 4667, 4669

Материал/обработка: Fe/JME, Fe/CR

Цилиндр: Европейский стандарт DIN

Пожаростойкость: -

Шаблон врезки: см. стр. 42



ABLOY® 4241

Корпус врезного замка для дверей туалетных комнат. Размеры соответствуют стандарту DIN 18251.

Защёлка управляется фалевыми ручками, а прямой ригель – поворотной кнопкой для дверей туалетных комнат (шток 8 мм).

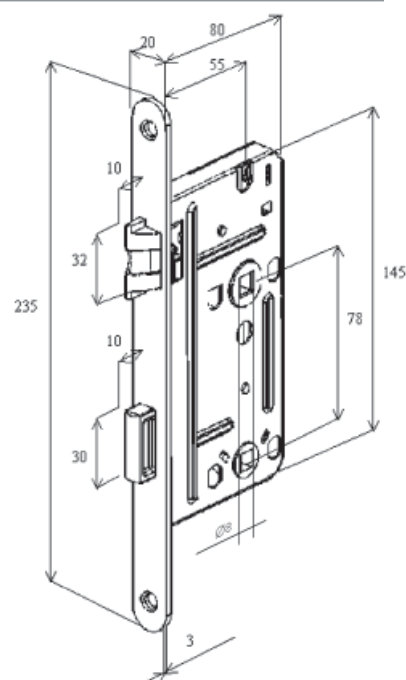
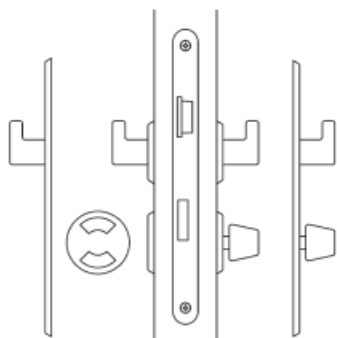
Выход прямого ригеля составляет 10 мм.

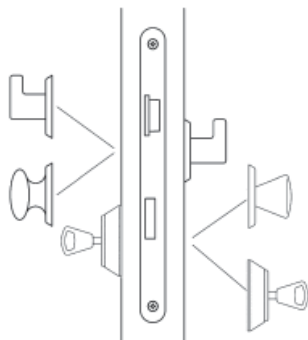
Запорная планка: 0029, 4667, 4669

Материал/обработка: Fe/JME, Fe/ZNCR

Пожаростойкость: -

Шаблон врезки: см. стр. 42



ABLOY® 4242

Корпус врезного замка для внутренних дверей под евроцилиндр DIN.

Размеры соответствуют стандарту DIN 18251.

Защёлка управляется фалевыми ручками или цилиндром, а прямой ригель – цилиндром.

Выход прямого ригеля составляет 20 мм.

Замок может быть использован со щитками стандарта DIN, а также со сплошными накладками.

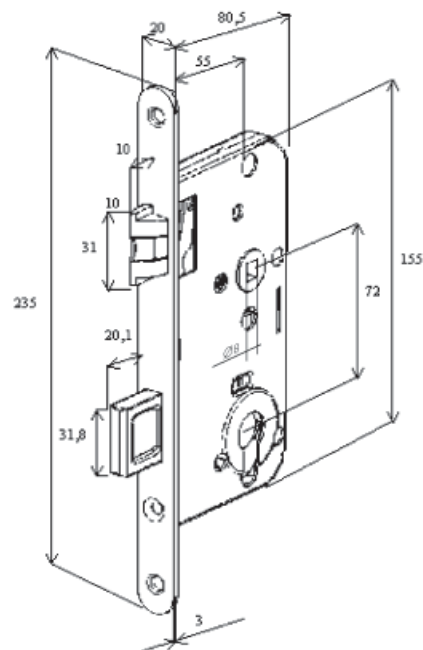
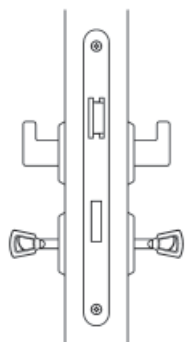
Запорная планка: 0029, 4667, 4669

Материал/обработка: Fe/JME, Fe/ZNCR

Цилиндр: Европейский стандарт DIN

Пожаростойкость: -

Шаблон врезки: см. стр. 42

**ABLOY® 4250**

Корпус симметричного врезного замка для внутренних дверей.

Сторонность замка легко может быть изменена путём вытягивания защёлки и поворота её по часовой стрелке на 180°.

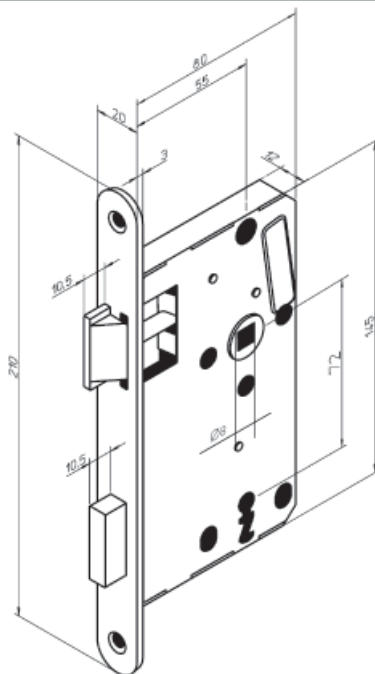
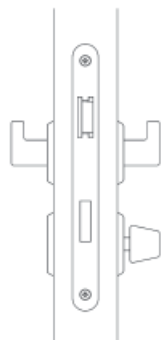
Защёлка управляется фалевыми ручками, а прямой ригель – ключом. Выход прямого ригеля составляет 10 мм.

Запорная планка: 0029, 4667, 4669

Материал/обработка: Fe/JME, Fe/CR

Пожаростойкость: -

Шаблон врезки: см. стр. 42

**ABLOY® 4251**

Корпус симметричного врезного замка для дверей туалетных комнат.

Сторонность замка легко может быть изменена путём вытягивания защёлки и поворота её по часовой стрелке на 180°.

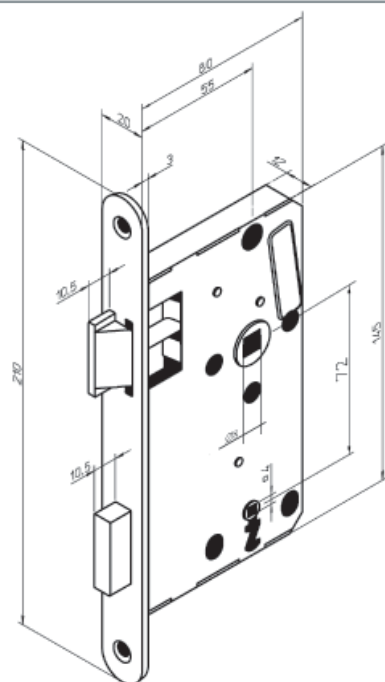
Защёлка управляется фалевыми ручками, а прямой ригель – поворотной кнопкой для дверей туалетных комнат (шток 4 мм). Выход прямого ригеля составляет 10 мм.

Запорная планка: 0029, 4667, 4669

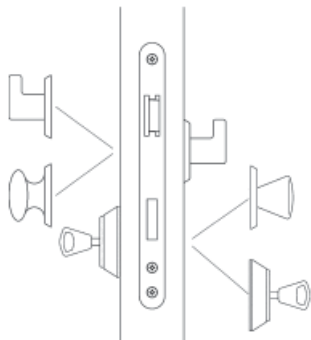
Материал/обработка: ZNAlCU/JME

Пожаростойкость: -

Шаблон врезки: см. стр. 42

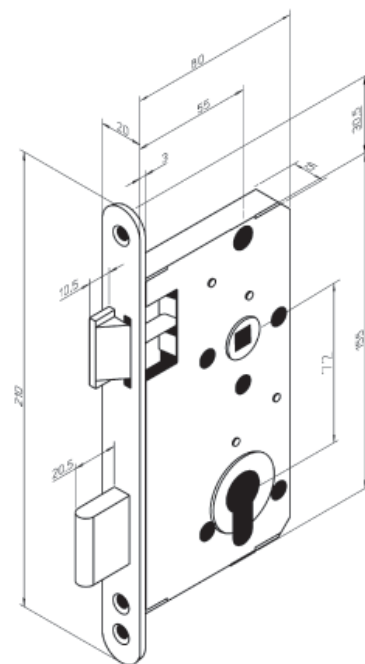


ABLOY® 4252

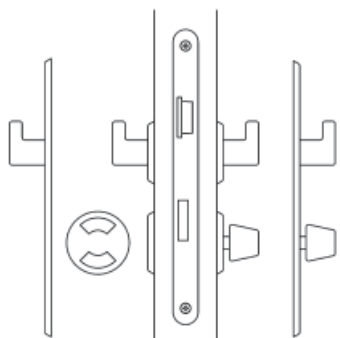


Корпус симметричного врезного замка для внутренних дверей под евроцилиндр DIN.
 Сторонность замка легко может быть изменена путём вытягивания защёлки и поворота её по часовой стрелке на 180°.
 Защёлка управляется фалевыми ручками или цилиндром, а прямой ригель – цилиндром.
 Выход прямого ригеля составляет 20 мм.

Запорная планка: 0029, 4667, 4669
 Материал/обработка: Fe/JME, Fe/CR
 Цилиндр: Европейский стандарт DIN
 Пожаростойкость: -
 Шаблон врезки: см. стр. 42



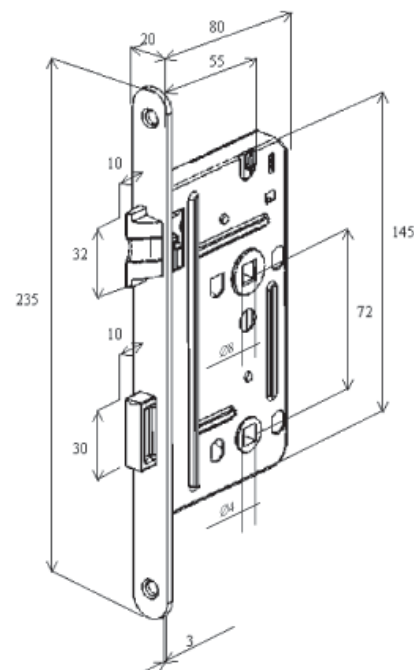
ABLOY® 4261 / ABLOY® 4247



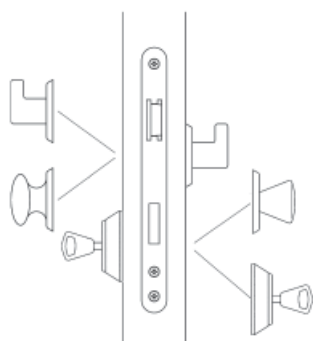
Корпус врезного замка для дверей туалетных комнат. Размеры соответствуют стандарту DIN 18251.
 Защёлка управляется фалевыми ручками, а прямой ригель – поворотной кнопкой для дверей туалетных комнат (шток 4 мм).
 Выход прямого ригеля составляет 10 мм.

ABLOY® 4247 Замок оснащён пластмассовой защёлкой и прямым ригелем.

Запорная планка: 0029, 4667, 4669
 Материал/обработка: Fe/JME, Fe/ZNCR
 Пожаростойкость: -
 Шаблон врезки: см. стр. 42

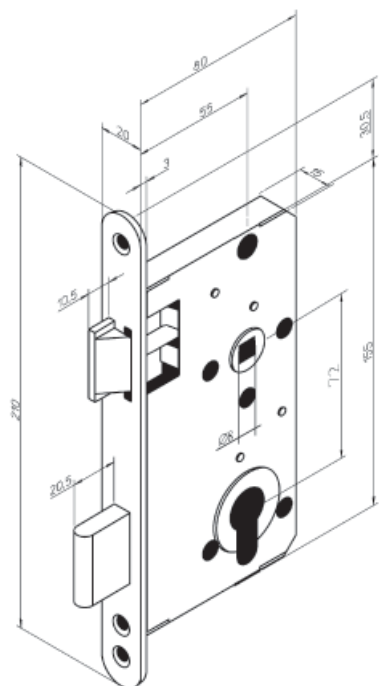


ABLOY® 4262

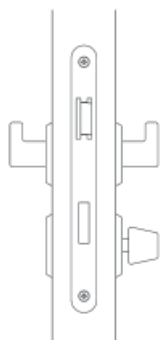


Корпус симметричного врезного замка для противопожарных дверей под евроцилиндр DIN.
 Сторонность замка легко может быть изменена путём вытягивания защёлки и поворота её по часовой стрелке на 180°.
 Защёлка управляется фалевыми ручками или цилиндром, а прямой ригель – цилиндром. Выход прямого ригеля составляет 20 мм.

Запорная планка: 0029, 4667, 4669
 Материал/обработка: Fe/JME, Fe/CR
 Цилиндр: Европейский стандарт DIN
 Пожаростойкость: Да
 Шаблон врезки: см. стр. 42



ABLOY® 4271



Корпус симметричного врезного замка для дверей туалетных комнат.

Сторонность замка легко может быть изменена путём вытягивания защёлки и поворота её по часовой стрелке на 180°.

Защёлка управляется фалевыми ручками, а прямой ригель – поворотной кнопкой для туалетных комнат (шток 6 мм).

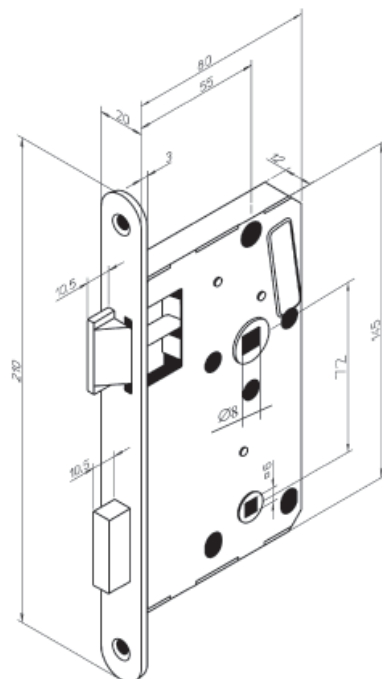
Выход прямого ригеля составляет 10 мм.

Запорная планка: 0029, 4667, 4669

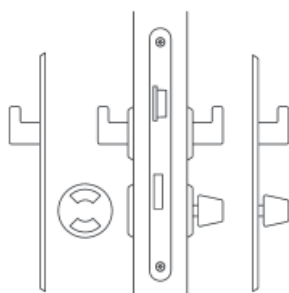
Материал/обработка: Fe/JME, Fe/CR

Пожаростойкость: -

Шаблон врезки: см. стр. 42



ABLOY® 4281



Корпус врезного замка для дверей туалетных комнат.

Размеры соответствуют стандарту DIN 18251.

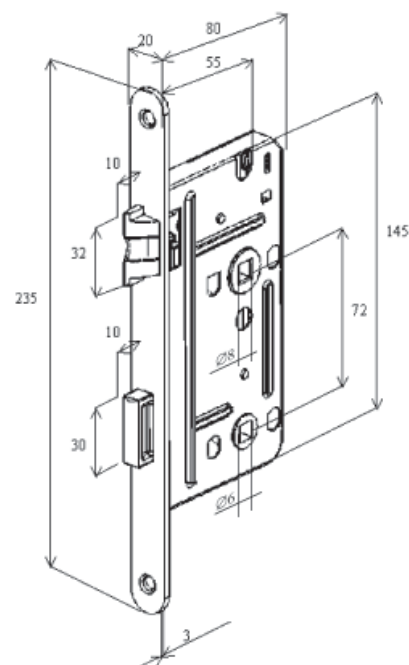
Защёлка управляется фалевыми ручками, а прямой ригель – поворотной кнопкой для туалетных комнат (шток 6 мм). Выход прямого ригеля составляет 10 мм.

Запорная планка: 0029, 4667, 4669

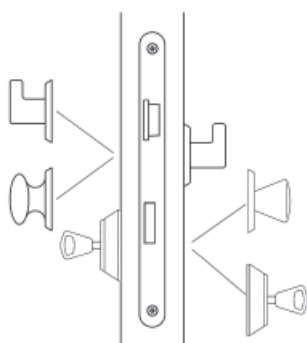
Материал/обработка: Fe/JME, Fe/ZNCR

Пожаростойкость: -

Шаблон врезки: см. стр. 42



ABLOY® 4282



Корпус врезного замка под евроцилиндр DIN для противопожарных дверей.

Размеры соответствуют стандарту DIN 18251.

Защёлка управляется фалевыми ручками или цилиндром, а прямой ригель – цилиндром. Выход прямого ригеля составляет 20 мм. Замок может использоваться со щитками стандарта DIN, а также со сплошными накладками.

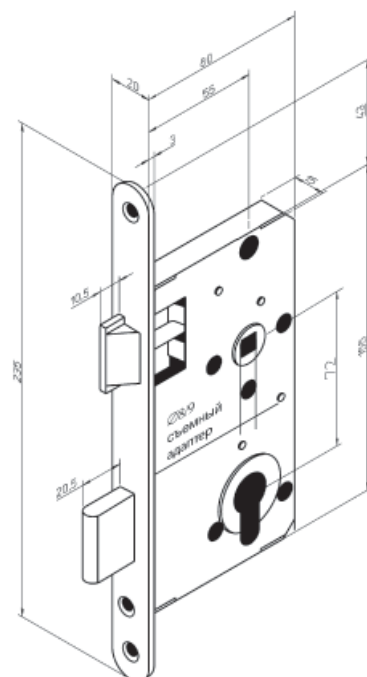
Запорная планка: 0029, 4667, 4669

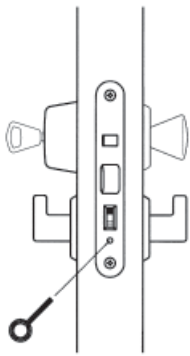
Материал/обработка: Fe/JME, Fe/CR

Цилиндр: Европейский стандарт DIN

Пожаростойкость: Да

Шаблон врезки: см. стр. 42





Корпус врезного замка с автоматическим запираем. Замок всегда оборудуется фалевыми ручками, поскольку косой ригель убирается только с помощью фалевых. Управление режимом запираения осуществляется кнопкой на передней планке. Отпирание осуществляется поворотом ключа на 180°, или поворотом кнопки изнутри на 90°. Тогда фалевые ручки активируются, и косой ригель может быть втянут.

Положение кнопки:

ВЕРХНЕЕ = автоматическое запираение, выход косого ригеля составляет 21 мм. Фалевые ручки активируются ключом или поворотной кнопкой.

НИЖНЕЕ = выход косого ригеля составляет 14 мм.

Дверь открывается с помощью фалевых ручек.

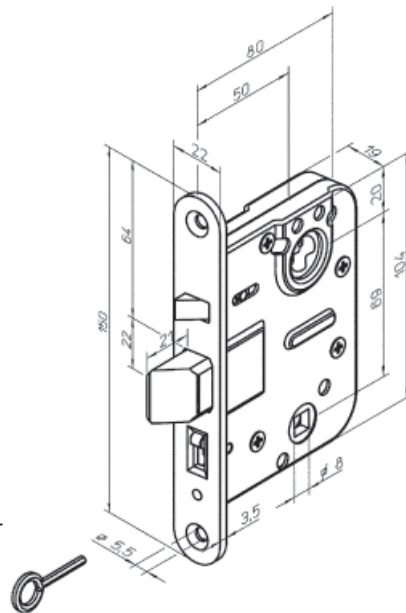
Дверной замок LC100 имеет запатентованную функцию, которая предотвращает несанкционированное использование кнопки-переключателя.

Кнопка-переключатель блокируется в режиме автоматического запираения поворотом установочного винта, расположенного под кнопкой, примерно на два оборота против часовой стрелки с помощью шестигранного ключа до упора, и разблокируется поворотом винта по часовой стрелке.

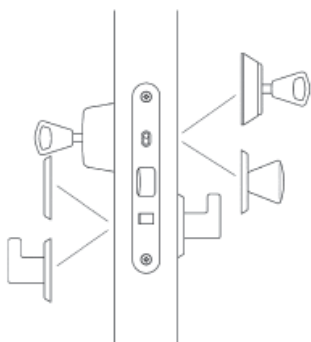
LC100X представляет собой версию замка с микропереключателем. Переключатель меняет свое состояние, когда ригель выдвинут на 21 мм.

Для замка с микропереключателем рекомендуются следующие запорные планки: 4692, 4693.

Запорная планка:	4690, 4691, LP711, LP714, LP721, LP731
Материал/обработка:	Fe/CR
Цилиндр:	ABLOY® C, D, N
Пожаростойкость:	Да
Шаблон врезки:	SFS 5209 (см. стр. 43)



ABLOY® 4190



Корпус цилиндрического врезного замка с автоматическим запираем косого ригеля. Режим запираения устанавливается кнопкой на передней планке.

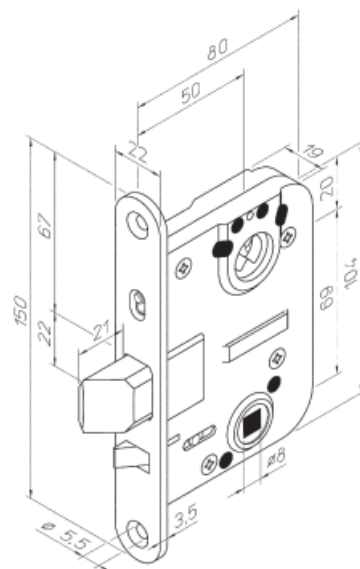
Положение кнопки:

ВЕРХНЕЕ = автоматическое запираение, выход косого ригеля – 21 мм. Замок отпирается ключом или поворотной кнопкой.

НИЖНЕЕ = выход косого ригеля – 14 мм. Замок отпирается при помощи фалевых ручек.

4190X представляет собой версию замка с микропереключателем. Переключатель срабатывает, когда косой ригель сдвигается с «дневной» позиции запираения, т.е. выходит более чем на 14 мм. Для замка с микропереключателем рекомендуются следующие запорные планки: 4692, 4693.

Запорная планка:	4690, 4691, LP711, LP714, LP721, LP731
Материал/обработка:	Fe/CR, Fe/YECRLQ
Цилиндр:	ABLOY® C, D, N
Пожаростойкость:	Да
Шаблон врезки:	SFS 5209 (см. стр. 43)



ABLOY® 4190T

Корпус цилиндрического врезного замка с автоматическим запирающим косоугольным ригелем. Режим автоматического запирания задается кнопкой на передней планке, поворачиваемой специальным ключом квадратного сечения.

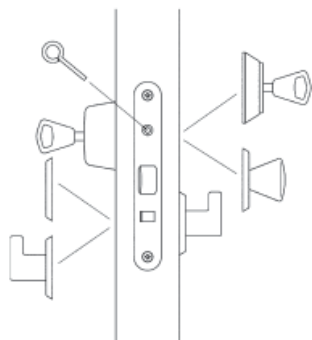
Работа кнопки:

ПОВОРОТ ПО ЧАСОВОЙ СТРЕЛКЕ = автоматическое запирание, выход ригеля – 21 мм. Замок открывается ключом или поворотной кнопкой.

ПОВОРОТ ПРОТИВ ЧАСОВОЙ СТРЕЛКИ = выход ригеля – 14 мм.

Замок открывается при помощи фалевых ручек.

4190TX – вариант замка с микропереключателем. Переключатель срабатывает, когда ригель сдвигается с «дневной» позиции запирания, т.е. выходит более чем на 14 мм. Для замка с микропереключателем рекомендуются запорные планки, снабженные коробкой с микропереключателем: 4692, 4693.



Запорная планка: 4690, 4691, LP711, LP714, LP721, LP731

Материал/обработка: Fe/CR

Цилиндр: ABLOY® C, D, N

Пожаростойкость: Да

Шаблон врезки: SFS 5209 (см. стр. 43)



ABLOY® LC204

Корпус цилиндрического врезного замка с автоматическим запирающим косоугольным ригелем. Режим запирания устанавливается кнопкой на передней планке.

Положение кнопки:

ВЕРХНЕЕ = автоматическое запирание, выход ригеля – 20 мм. Замок открывается ключом или поворотной кнопкой.

НИЖНЕЕ = выход ригеля – 14 мм. Замок открывается при помощи фалевых ручек.

LC204X – версия замка с микропереключателем. Переключатель срабатывает, когда ригель сдвигается с «дневной» позиции запирания, т.е. выходит более чем на 14 мм.

Для замка с микропереключателем рекомендуются запорные планки, снабженные коробкой с микропереключателем: 4692, 4693.

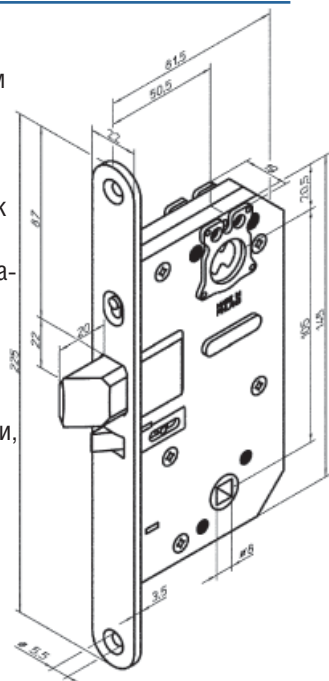
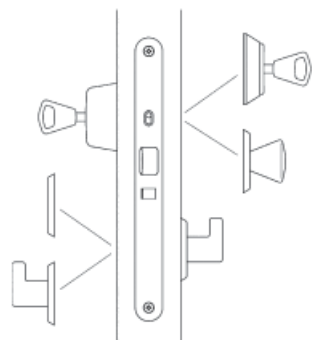
Запорная планка: 4690, 4691, LP711, LP714, LP721, LP731

Материал/обработка: Fe/CR, Fe/YECRLQ

Цилиндр: ABLOY® C, D, N

Пожаростойкость: Да

Шаблон врезки: SFS 5208, SS 81 73 83 (см. стр. 43)



ABLOY® 4193

Корпус цилиндрического врезного замка для аварийных выходов. Запирание происходит автоматически при закрывании двери, выход ригеля – 21 мм. Корпус замка может быть использован совместно с двойным цилиндром, и с поворотной кнопкой для аварийного выхода. Ригель убирается либо ключом, либо поворотной кнопкой для аварийного выхода.

4193X – версия замка с микропереключателем. Переключатель срабатывает при выходе ригеля более чем на 15 мм. Для замка с микропереключателем рекомендуются запорные планки, снабженные коробкой с микропереключателем: 4692, 4693.

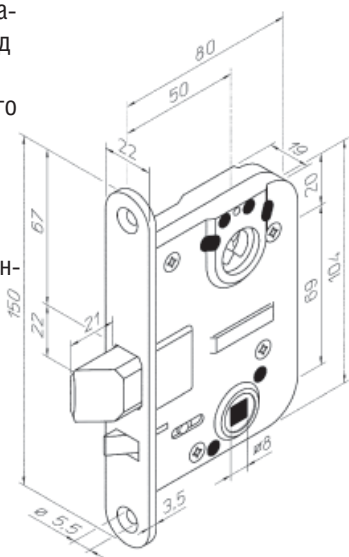
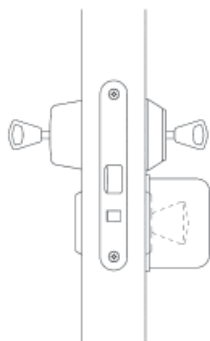
Запорная планка: 4690, 4691, LP711, LP714, LP721, LP731

Материал/обработка: Fe/CR

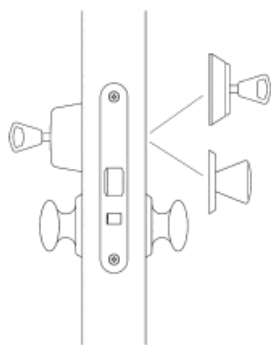
Цилиндр: ABLOY® C, D, N

Пожаростойкость: Да

Шаблон врезки: SFS 5209 (см. стр. 43)



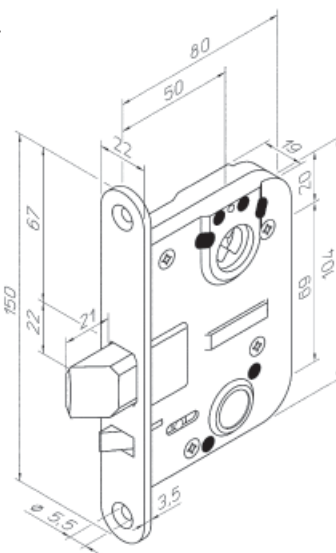
ABLOY® 4194



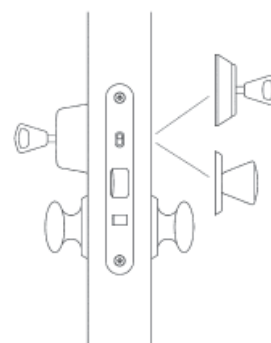
Корпус цилиндрического врезного замка. Запирание происходит автоматически при закрывании двери, выход ригеля – 21 мм. Использование фалевых ручек не предусмотрено. Ригель убирается либо ключом, либо поворотной кнопкой.

4194X – версия замка с микропереключателем. Переключатель срабатывает при выходе ригеля более чем на 15 мм. Для замка с микропереключателем рекомендуются запорные планки, снабжённые коробкой с микропереключателем: 4692, 4693.

Запорная планка: 4690, 4691, LP711, LP714, LP721, LP731
 Материал/обработка: Fe/CR
 Цилиндр: ABLOY® C, D, N
 Пожаростойкость: Да
 Шаблон врезки: SFS 5209 (см. стр. 43)



ABLOY® 4195



Корпус цилиндрического врезного замка с автоматическим запиранием косо́го ригеля. Косо́й ригель может быть зафиксирован внутри корпуса замка. Режим автоматического запирания устанавливается при помощи кнопки на передней планке замка.

Положение кнопки:

ВЕРХНЕЕ = автоматическое запирание, выход ригеля – 21 мм. Замок отпирается ключом или поворотной кнопкой.

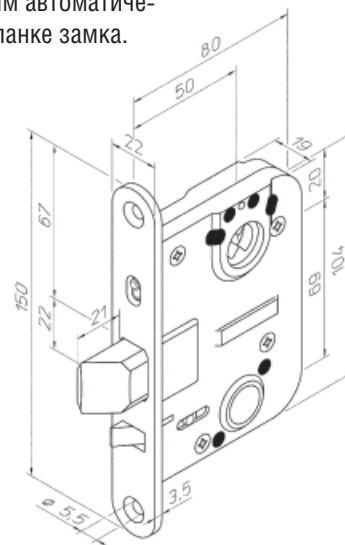
НИЖНЕЕ = Косо́й ригель зафиксирован внутри корпуса замка.

Дверь удерживается в закрытом состоянии дверным доводчиком.

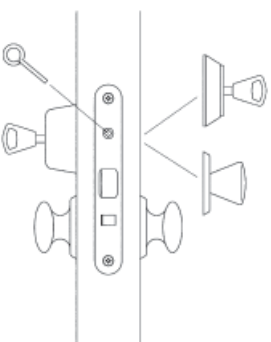
4195X – версия замка с микропереключателем. Переключатель срабатывает, когда ригель сдвигается с «дневной» позиции запирания, т.е. выходит более чем на 14 мм.

Для замка с микропереключателем рекомендуются запорные планки, снабжённые коробкой с микропереключателем: 4692, 4693.

Запорная планка: 4690, 4691, LP711, LP714, LP721, LP731
 Материал/обработка: Fe/CR, Fe/YECRLQ
 Цилиндр: ABLOY® C, D, N
 Пожаростойкость: Да
 Шаблон врезки: SFS 5209 (см. стр. 43)



ABLOY® 4195T



Корпус цилиндрического врезного замка с автоматическим запиранием косо́го ригеля. Ригель может удерживаться внутри корпуса замка, а режим автоматического запирания задается поворотной кнопкой на передней планке со специальным ключом квадратного сечения. У замка нет механизма фалевых ручек.

Функция кнопки:

ПОВОРОТ ПО ЧАСОВОЙ СТРЕЛКЕ = автоматическое запирание, выход ригеля – 21 мм. Замок отпирается ключом или поворотной кнопкой.

ПОВОРОТ ПРОТИВ ЧАСОВОЙ СТРЕЛКИ = ригель удерживается внутри корпуса замка.

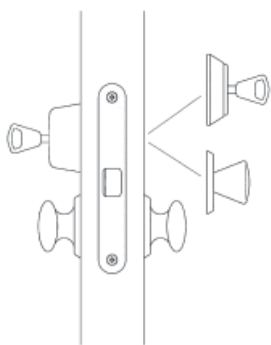
Дверь удерживается в закрытом состоянии дверным доводчиком.

4195TX – версия замка с микропереключателем. Переключатель срабатывает, когда ригель сдвигается с «дневной» позиции запирания, т.е. выходит более чем на 14 мм. Для замка с микропереключателем рекомендуются запорные планки, снабжённые коробкой с микропереключателем: 4692, 4693.

Запорная планка: 4690, 4691, LP711, LP714, LP721, LP731
 Материал/обработка: Fe/CR
 Цилиндр: ABLOY® C, D, N
 Пожаростойкость: -
 Шаблон врезки: SFS 5209 (см. стр. 43)

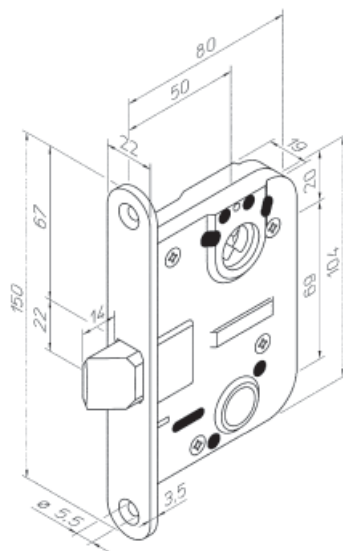


ABLOY® 4197

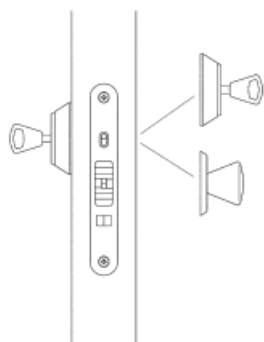


Корпус цилиндрического врезного замка для противопожарных дверей. Ригель убирается ключом или поворотной кнопкой. Косой ригель – не автоматически запираемый, его выход составляет 14 мм. Замок также может использоваться с электрозащёлками. Для замка с микропереключателем рекомендуются запорные планки, снабжённые коробкой с микропереключателем: 4692, 4693.

Запорная планка: 4690, 4691, LP711, LP714, LP721, LP731
 Материал/обработка: Fe/CR
 Цилиндр: ABLOY® C, D, N
 Пожаростойкость: Да
 Шаблон врезки: SFS 5209 (см. стр. 43)



ABLOY® 4960



Корпус цилиндрического замка с крюкообразным ригелем с автоматическим запирающим устройством для складывающихся и раздвижных дверей. Режим запираения устанавливается кнопкой на передней планке.

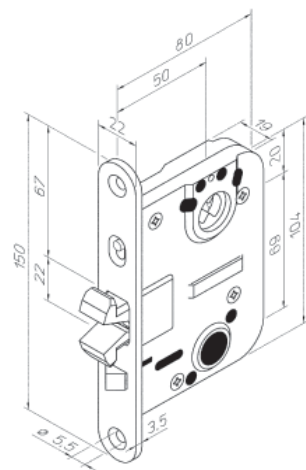
Положение кнопки:

ВЕРХНЕЕ = автоматическое запираение при закрытии двери.

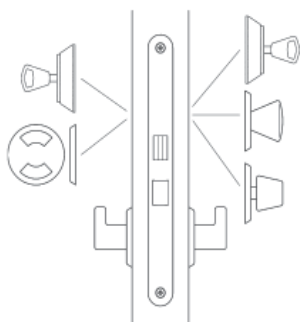
Замок отпирается ключом или поворотной кнопкой.

НИЖНЕЕ = Крюкообразный ригель зафиксирован внутри корпуса замка.

Запорная планка: 4662
 Материал/обработка: Fe/CR
 Цилиндр: ABLOY® C, D, N
 Пожаростойкость: -
 Шаблон врезки: SFS 5209 (см. стр. 43)



ABLOY® LC200



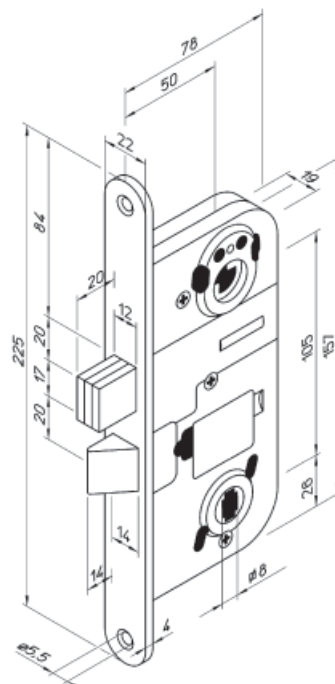
Корпус цилиндрического врезного замка с прямым ригелем, выход которого составляет 20 мм, и с косым ригелем.

Выход прямого ригеля и его возврат в корпус замка осуществляется поворотом ключа или поворотной кнопки на 90°. Поворот ключа еще на 5° приведет к возврату косого ригеля в корпус. Косой ригель замка может управляться также фалевыми ручками.

LC200X – версия замка с микропереключателем.

Переключатель срабатывает при выходе ригеля на 20 мм.

Запорная планка: LP712, LP717, LP722, LP732, 0034, 0079
 Материал/обработка: Fe/CR
 Цилиндр: ABLOY® D, N, SCAND
 Пожаростойкость: Да
 Шаблон врезки: SFS 5208, SS 81 73 83 (см. стр.43)



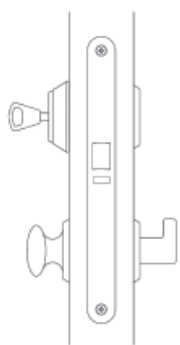
ABLOY® LC202

Корпус врезного замка с автоматически блокирующимся косым ригелем и возвратной пружиной повышенной надёжности.

Снаружи замок отпирается поворотом ключа на 90°, или изнутри – с помощью ручки.

LC202X – версия замка с микропереключателем.

Переключатель срабатывает при блокировке косо́го ригеля.



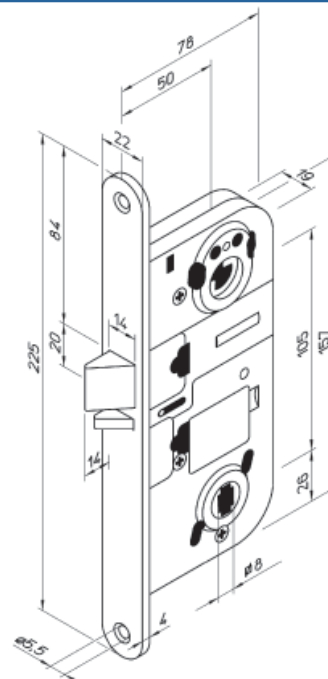
Запорная планка: LP712, LP717, LP722, LP732, 0034, 0079

Материал/обработка: Fe/CR

Цилиндр: ABLOY® D, N, SCAND

Пожаростойкость: Да

Шаблон врезки: SFS 5208, SS 81 73 83 (см. стр. 43)



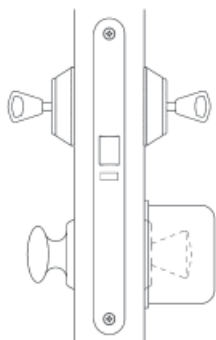
ABLOY® LC203

Корпус врезного замка с косым ригелем с автоматическим запираением для дверей аварийных выходов.

Замок отпирается снаружи поворотом ключа на 90°, или изнутри ключом, либо поворотной кнопкой для аварийного выхода.

LC203X – версия замка с микропереключателем.

Переключатель срабатывает при блокировке косо́го ригеля.



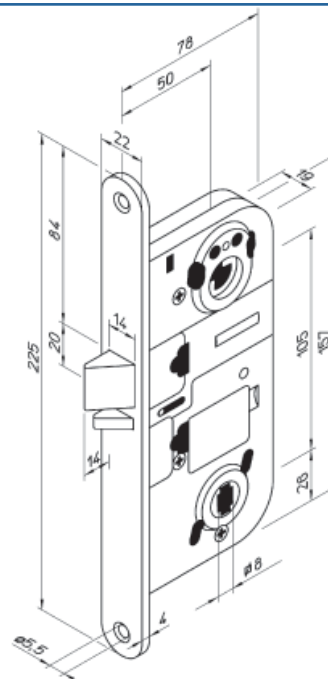
Запорная планка: LP712, LP717, LP722, LP732, 0034, 0079

Материал/обработка: Fe/CR

Цилиндр: ABLOY® D, N, SCAND

Пожаростойкость: Да

Шаблон врезки: SFS 5208, SS 81 73 83 (см. стр. 43)



ABLOY® LC205

Корпус врезного замка с автоматически запирающимся косым ригелем. Косой ригель может удерживаться внутри корпуса замка путём смещения вниз кнопки, расположенной на передней планке. Данная кнопка может быть заблокирована в верхней или нижней позиции специальным ключом, во избежание несанкционированного использования.

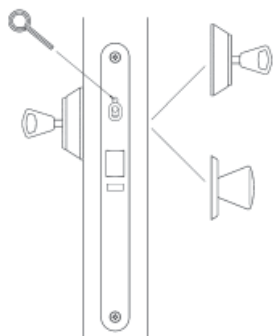
Выход ригеля и его возврат осуществляется с любой стороны двери поворотом ключа или поворотной кнопки на 90°.

Использование фалевых ручек не предусмотрено.

Дверь должна быть оборудована доводчиком и ручкой.

LC205X – версия замка с микропереключателем.

Переключатель срабатывает при блокировке косо́го ригеля.



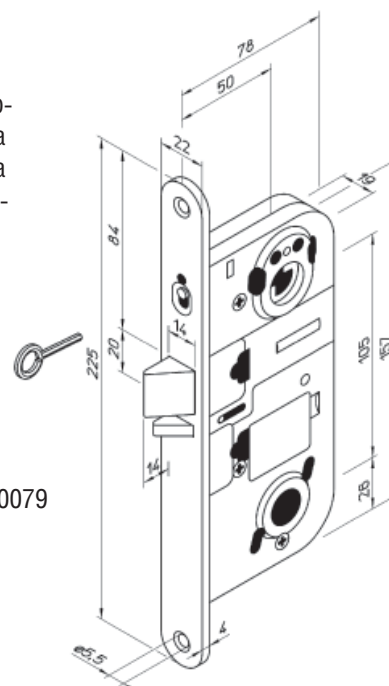
Запорная планка: LP712, LP717, LP722, LP732, 0034, 0079

Материал/обработка: Fe/CR

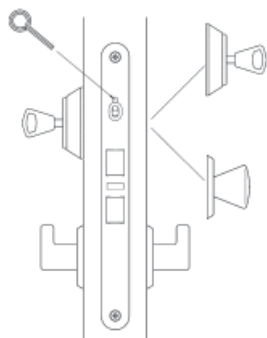
Цилиндр: ABLOY® D, N, SCAND

Пожаростойкость: Да

Шаблон врезки: SFS 5208, SS 81 73 83 (см. стр. 43)



ABLOY® LC206



Корпус цилиндрического врезного замка с двумя косыми ригелями.

Верхний косой ригель автоматически блокируется при закрывании двери и может удерживаться внутри корпуса замка путём смещения вниз кнопки, расположенной на передней планке. Данная кнопка может быть заблокирована в верхней или нижней позиции во избежание несанкционированного использования.

Косые ригели разблокируются поворотом ключа или поворотной кнопки на 90°. Нижний косой ригель может быть также разблокирован при помощи фалевых ручек.

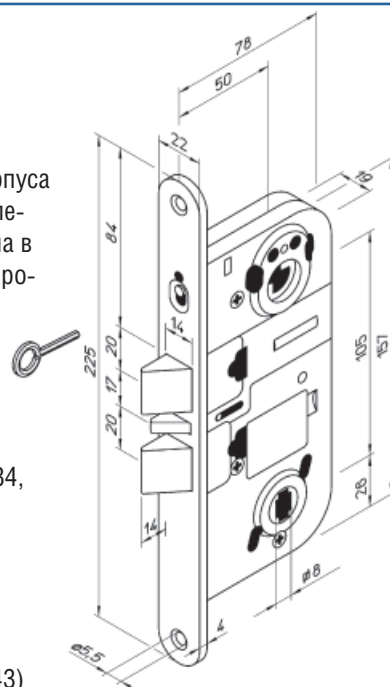
Запорная планка: LP712, LP717, LP722, LP732, 0034, 0079

Материал/обработка: Fe/CR

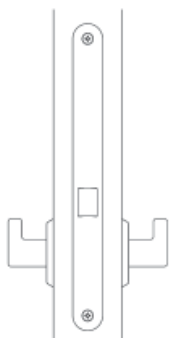
Цилиндр: ABLOY® D, N, SCAND

Пожаростойкость: Да

Шаблон врезки: SFS 5208, SS 81 73 83 (см. стр. 43)



ABLOY® LC208



Врезная защёлка, предназначена для использования только с фалевыми ручками.

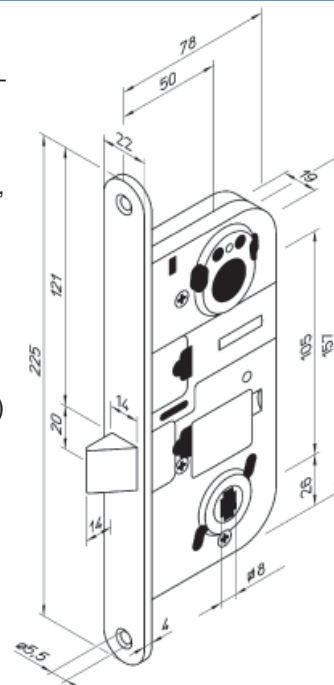
Запорная планка: LP712, LP717, LP722, LP732, 0034, 0079

Материал/обработка: Fe/CR

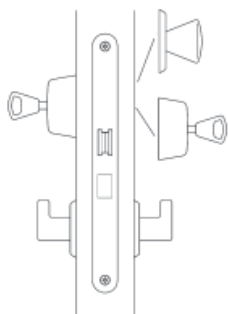
Цилиндр: ABLOY® C, D, N

Пожаростойкость: -

Шаблон врезки: SFS 5208, SS 81 73 83 (см. стр. 43)



ABLOY® LC209



Корпус врезного замка повышенной надёжности (соответствует 4 классу взломостойкости по европейскому стандарту EN 12209) с закалённым ригелем. Выход прямого ригеля составляет 20 мм.

Выход ригеля и его возврат в корпус замка осуществляется поворотом ключа на 360° или специальной поворотной кнопки на 180°. Ключ может быть вынут только при полностью выдвинутом или втянутом прямом ригеле.

Косой ригель замка может быть втянут только фалевыми ручками. LC209X – версия замка с микропереключателем. Переключатель срабатывает при выходе прямого ригеля на 20 мм.

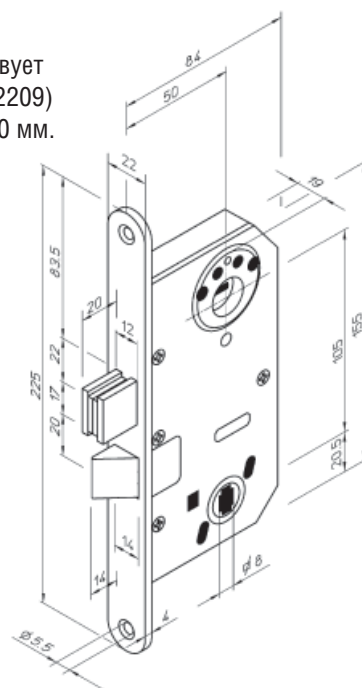
Запорная планка: LP710, LP712, LP717, LP722, LP732, 0079

Материал/обработка: Fe/CR, Fe/YECRLQ

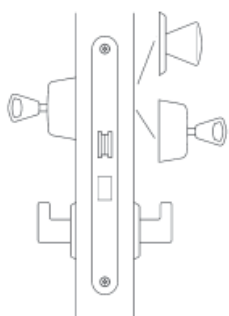
Цилиндр: ABLOY® C, D, N

Пожаростойкость: Да

Шаблон врезки: SFS 5208, SS 81 73 83 (см. стр. 43)



ABLOY® LC209A



Корпус врезного замка повышенной надёжности (соответствует 5 классу взломостойкости по европейскому стандарту EN 12209) с закалённым ригелем и защитой от высверливания. Выход прямого ригеля составляет 20 мм. Выход прямого ригеля и его возврат в корпус замка осуществляется поворотом ключа на 360° или специальной поворотной кнопки на 180°. Ключ может быть вынут только при полностью выдвинутом или втянутом ригеле. Косой ригель может быть втянут только фалевыми ручками. LC209AX – версия замка с микропереключателем. Переключатель срабатывает при выходе прямого ригеля на 20 мм.

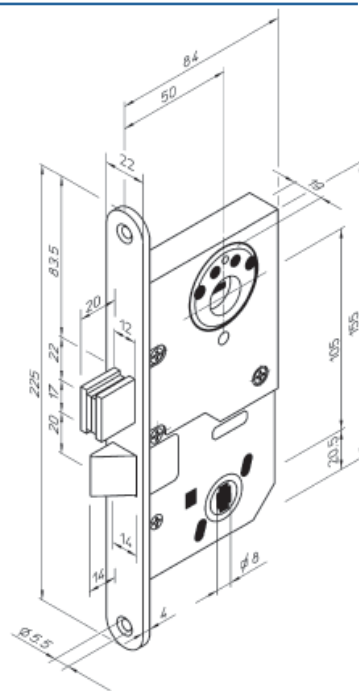
Запорная планка: LP710, LP712, LP717, LP722, LP732, 0079

Материал/обработка: Fe/CR, Fe/YECRLQ

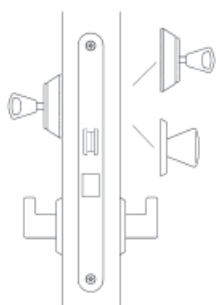
Цилиндр: ABLOY® C, D, N

Пожаростойкость: Да

Шаблон врезки: SFS 5208, SS 81 73 83 (см. стр. 43)



ABLOY® LC210



Корпус врезного замка повышенной надёжности (соответствует 5 классу взломостойкости по европейскому стандарту EN 12209) с закалённым ригелем и защитой от высверливания. Выход ригеля составляет 20 мм. Выход ригеля и его возврат в корпус замка осуществляется поворотом ключа на 360° или поворотной кнопки на 90°. Ключ может быть вынут только при полностью выдвинутом или втянутом ригеле. Косой ригель может быть втянут только фалевыми ручками. LC210X – версия замка с микропереключателем. Переключатель срабатывает при выходе прямого ригеля на 20 мм.

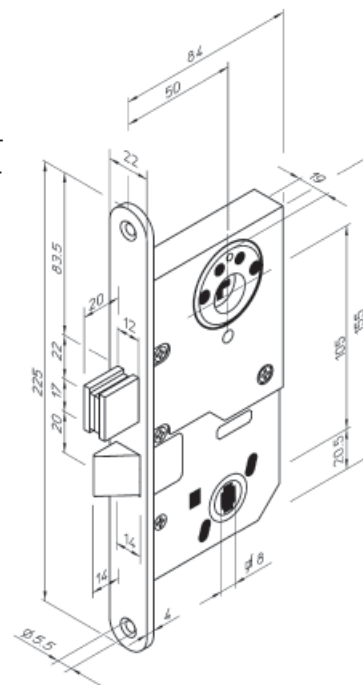
Запорная планка: LP710, LP712, LP717, LP722, LP732, 0079

Материал/обработка: Fe/CR, Fe/YECRLQ

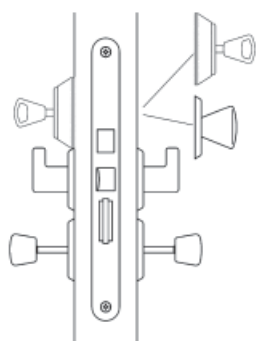
Цилиндр: ABLOY® D, N

Пожаростойкость: Да

Шаблон врезки: SFS 5208, SS 81 73 83 (см. стр. 43)



ABLOY® 451S



Корпус врезного замка повышенной надёжности (соответствует 5 классу взломостойкости по европейскому стандарту EN 12209) с двумя прямыми ригелями и защитой от высверливания. Управление одним ригелем осуществляется от двойного цилиндра или комбинацией, состоящей из цилиндра и поворотной кнопки. Другой ригель оснащён 8-сувальдным механизмом, что гарантирует более 100 000 различных вариантов ключей. Верхний прямой ригель управляется цилиндром, его выход составляет 20 мм. Выход нижнего закалённого прямого ригеля с промежуточной блокируемой позицией также составляет 20 мм. Ключ может быть вынут только при полностью выдвинутом или втянутом ригеле. Центральная защёлка обеспечивает открытие и закрывание двери с помощью фалевых ручек. 451SX – версия замка с микропереключателем. Переключатель срабатывает на последней четверти оборота ключа сувальдного механизма в направлении запираения.

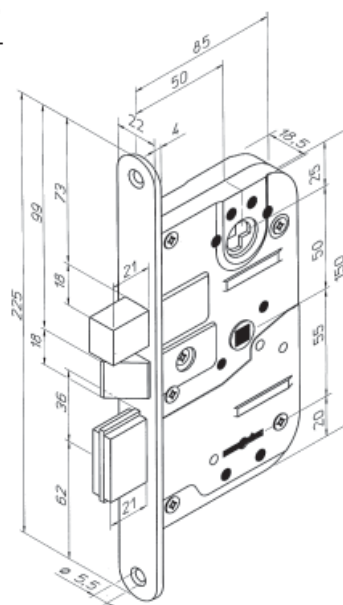
Запорная планка: LP710, 0079

Материал/обработка: Fe/CR, Fe/JME

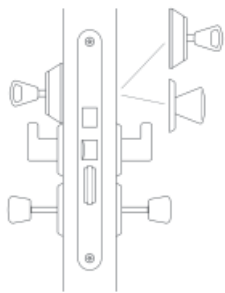
Цилиндр: ABLOY® D, N, SCAND

Пожаростойкость: Да

Шаблон врезки: см. стр. 43



ABLOY® 451SMP



Корпус врезного замка многоточечного запираения повышенной надёжности (соответствует 4 классу взломостойкости по европейскому стандарту EN 12209) с двумя прямыми ригелями. Управление верхним ригелем осуществляется от двойного цилиндра или комбинацией, состоящей из цилиндра и поворотной кнопки. Нижний ригель оснащён 8-супальдным механизмом, обеспечивающим более 100 000 комбинаций ключа. Верхний прямой ригель управляется цилиндром, его выход составляет 20 мм. Выход нижнего закалённого прямого ригеля с промежуточным запираением также составляет 20 мм. Ключ может быть вынут только при полностью выдвинутом или убранном ригеле. Центральная защёлка обеспечивает открывание и закрывание двери с помощью фалевых ручек.

Модуль многоточечного запираения имеет несколько вариантов исполнения (см. стр. 52).

451S MPX — версия замка с микропереключателем. Переключатель срабатывает на последней четверти оборота ключа супальдного механизма в направлении запираения.

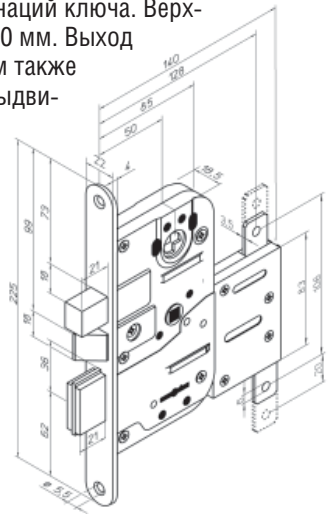
Запорная планка: LP710, 0079

Материал/обработка: Fe/CR, Fe/JME

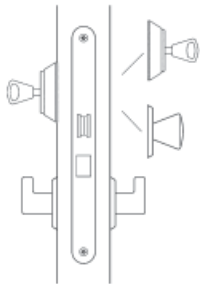
Цилиндр: ABLOY® D, N, SCAND

Пожаростойкость: Да

Шаблон врезки: см. стр. 44



ABLOY® 4865



Корпус врезного замка повышенной надёжности (соответствует 4 классу взломостойкости по европейскому стандарту EN 12209) с закалённым ригелем. Выход ригеля составляет 20 мм.

Выход прямого ригеля и его возврат в корпус замка осуществляется поворотом ключа на 360° или поворотной кнопки на 90°. Ключ может быть вынут только при полностью выдвинутом или втянутом ригеле. Косой ригель может быть втянут только фалевыми ручками.

4865X – версия замка с микропереключателем. Переключатель срабатывает при выходе ригеля на 20 мм.

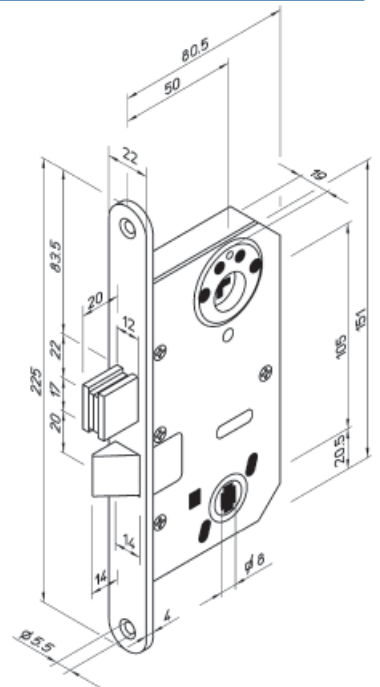
Запорная планка: LP710, LP712, LP717, LP722, LP732, 0079

Материал/обработка: Fe/CR, Fe/YECRLQ

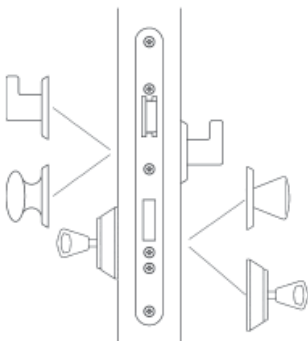
Цилиндр: SCAND

Пожаростойкость: Да

Шаблон врезки: SFS 5208, SS 81 73 83 (см. стр. 43)



ABLOY® 4272



Корпус врезного замка повышенной надёжности (соответствует 4 классу взломостойкости по европейскому стандарту EN 12209). Закалённый крюкообразный ригель, имеющий промежуточные фиксируемые позиции, выдвигается и убирается в корпус замка при повороте ключа на 360°. Выход крюкообразного ригеля составляет 23 мм. Сторонность замка легко может быть изменена нажатием на косой ригель и поворотом его на 180°. Замок может использоваться со щитками стандарта DIN. Замок также применим для противопожарных дверей.

Защита от высверливания 404252, повышающая класс надёжности до 5, заказывается отдельно.

4272X – версия замка с микропереключателем. Переключатель срабатывает при последнем повороте ключа в направлении запираения.

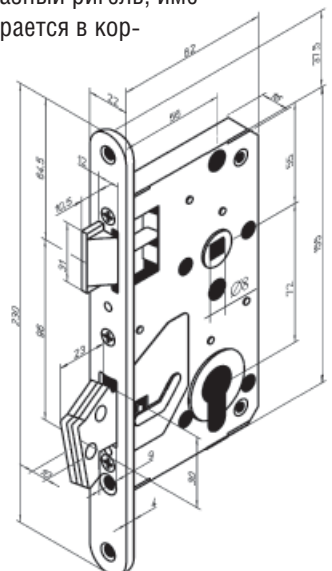
Запорная планка: LP772, LP773

Материал/обработка: Fe/CR

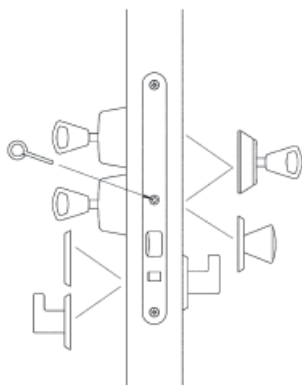
Цилиндр: Euro DIN

Пожаростойкость: Да

Шаблон врезки: см. стр. 44



ABLOY® LC121T



Корпус врезного замка с двумя цилиндрами с автоматически запирающимся косым ригелем. Задание режима автоматического запирания обеспечивается кнопкой на передней планке, поворачиваемой специальным ключом квадратного сечения.

Функция кнопки:

ПОВОРОТ ПО ЧАСОВОЙ СТРЕЛКЕ = автоматическое запирание, выход ригеля – 21 мм. Замок отпирается ключом или поворотной кнопкой. ПОВОРОТ ПРОТИВ ЧАСОВОЙ СТРЕЛКИ = выход ригеля – 14 мм. Замок отпирается при помощи фалевых ручек.

LC121TX – версия замка с микропереключателем. Переключатель срабатывает, когда ригель сдвигается с «дневной» позиции запирания, т.е. выходит более чем на 14 мм. Для замка с микропереключателем рекомендуются запорные планки: 4692, 4693.

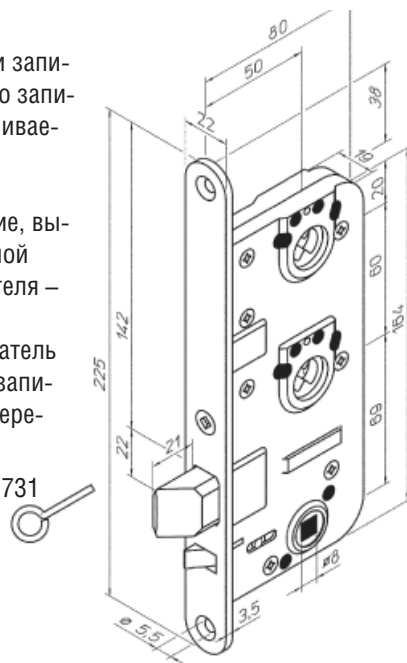
Запорная планка: 4690, 4691, LP711, LP714, LP721, LP731

Материал/обработка: Fe/CR

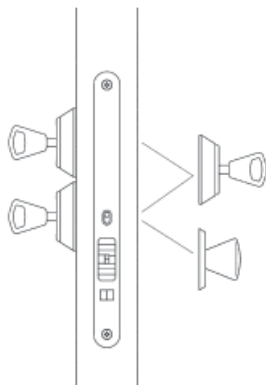
Цилиндр: ABLOY® C, D, N

Пожаростойкость: Да

Шаблон врезки: см. стр. 44



ABLOY® LC122



Корпус врезного замка с двумя цилиндрами, с крюкообразным ригелем с автоматическим запиранием для складывающихся и раздвижных дверей. Режим запирания устанавливается кнопкой на передней планке.

Положение кнопки:

ВЕРХНЕЕ = автоматическое запирание при закрытии двери.

Замок отпирается ключом или поворотной кнопкой.

НИЖНЕЕ = Крюкообразный ригель зафиксирован внутри корпуса замка.

Запорная планка: 4662

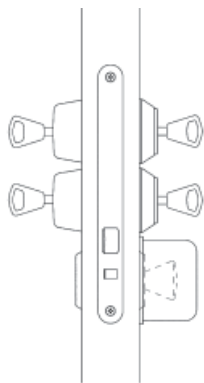
Материал/обработка: Fe/CR

Цилиндр: ABLOY® C, D, N

Пожаростойкость: -

Шаблон врезки: см. стр. 44

ABLOY® LC123



Корпус врезного замка с управлением от двух разных цилиндров, с косым ригелем, с автоматическим запиранием для дверей аварийных выходов. Выход ригеля – 21 мм. Корпус замка имеет два цилиндра и поворотную кнопку для выхода. Замок отпирается ключом или поворотной кнопкой для выхода.

LC123X – версия замка с микропереключателем. Переключатель срабатывает при выходе косого ригеля более чем на 15 мм.

Для замка с микропереключателем рекомендуются запорные планки: 4692, 4693.

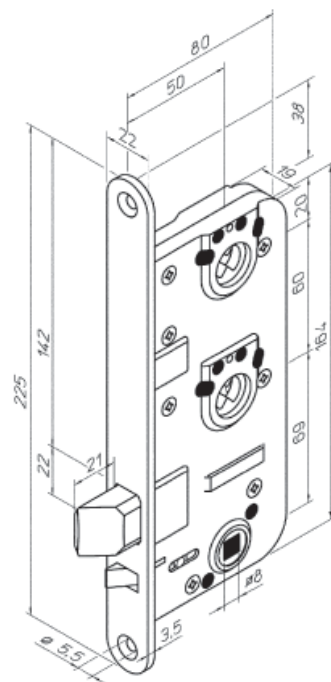
Запорная планка: 4690, 4691, LP711, LP714, LP721, LP731

Материал/обработка: Fe/CR

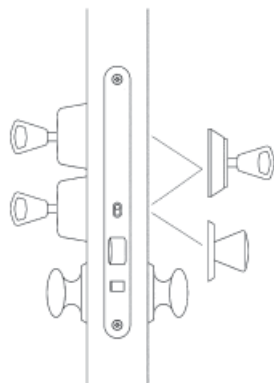
Цилиндр: ABLOY® C, D, N

Пожаростойкость: Да

Шаблон врезки: см. стр. 44



ABLOY® LC125



Корпус врезного замка с двумя цилиндрами с автоматически запирающимся косым ригелем. Ригель может быть зафиксирован внутри корпуса замка. Использование фалевых ручек не предусмотрено. Режим запираения устанавливается кнопкой на передней планке.

Положение кнопки:

ВЕРХНЕЕ = автоматическое запираение, выход ригеля – 21 мм.

Замок отпирается ключом или поворотной кнопкой.

НИЖНЕЕ = Косой ригель зафиксирован внутри корпуса замка.

LC125X – версия замка с микропереключателем. Переключатель срабатывает при выходе косого ригеля более чем на 15 мм.

Для замка с микропереключателем рекомендуются запорные планки: 4692, 4693.

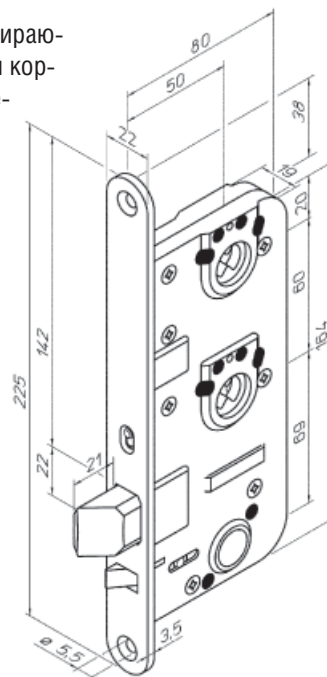
Запорная планка: 4690, 4691, LP711, LP714, LP721, LP731

Материал/обработка: Fe/CR

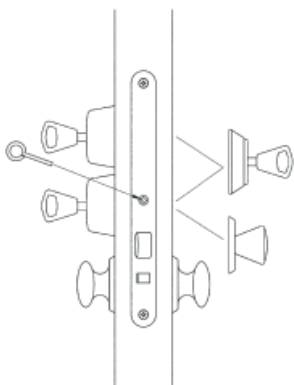
Цилиндр: ABLOY® C, D, N

Пожаростойкость: Да

Шаблон врезки: см. стр. 45



ABLOY® LC125T



Корпус врезного замка с двумя цилиндрами с автоматически запирающимся косым ригелем. Ригель может быть зафиксирован внутри корпуса замка.

Режим автоматического запираения задается кнопкой на передней планке, поворачиваемой специальным ключом квадратного сечения.

Функция кнопки:

ПОВОРОТ ПО ЧАСОВОЙ СТРЕЛКЕ = автоматическое запираение, выход ригеля – 21 мм. Замок отпирается ключом или поворотной кнопкой.

ПОВОРОТ ПРОТИВ ЧАСОВОЙ СТРЕЛКИ = Косой ригель удерживается внутри корпуса замка.

LC125TX – версия замка с микропереключателем. Переключатель срабатывает, когда ригель сдвигается с «дневной» позиции запираения, т.е. выходит более чем на 14 мм. Для замка с микропереключателем рекомендуются запорные планки: 4692, 4693.

Запорная планка: 4690, 4691, LP711, LP714, LP721, LP731

Материал/обработка: Fe/CR

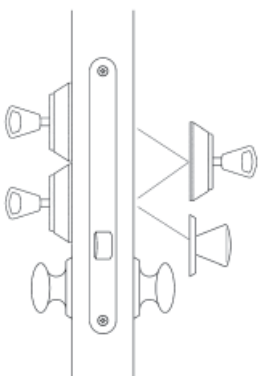
Цилиндр: ABLOY® C, D, N

Пожаростойкость: -

Шаблон врезки: см. стр. 44



ABLOY® LC127



Корпус цилиндрического врезного замка с управлением от двух разных цилиндров для противопожарных дверей. Замок работает только при помощи цилиндров, и отпирается ключом или поворотной кнопкой. Выход косого ригеля составляет 14 мм. Замок также может использоваться с электрозащелками. Для замка с микропереключателем рекомендуются запорные планки: 4692, 4693.

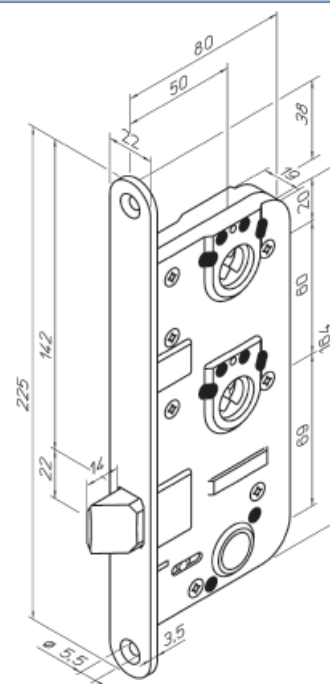
Запорная планка: 4690, 4691, LP711, LP714, LP721, LP731

Материал/обработка: Fe/CR

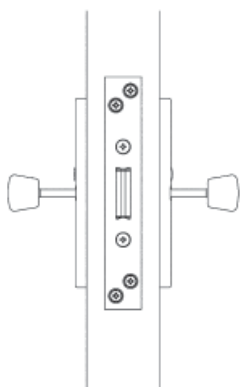
Цилиндр: ABLOY® C, D, N

Пожаростойкость: Да

Шаблон врезки: см. стр. 45



ABLOY® SL900



Корпус врезного замка повышенной надёжности (соответствует 7 классу взломостойкости по европейскому стандарту EN 12209) с более чем 1 000 000 различных комбинаций ключей.

Замок оснащён защитой от отмычек и закалённым крюкообразным ригелем, который запирается поворотом ключа на 360°. Ключ может быть вынут только при полностью выдвинутом или втянутом ригеле.

Выход прямого ригеля составляет 23 мм.

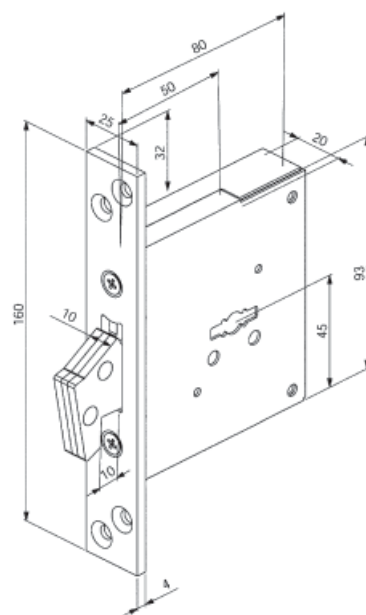
SL900X – версия замка с микропереключателем. Переключатель срабатывает при полностью выдвинутом ригеле.

Запорная планка: LP775, LP776

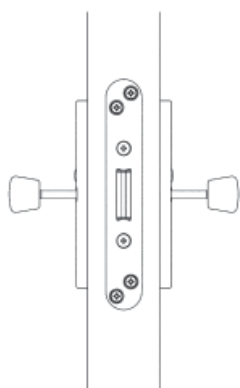
Материал/обработка: Fe/CR

Пожаростойкость: -

Шаблон врезки: см. стр. 45



ABLOY® SL901



Корпус врезного замка повышенной надёжности (соответствует 7 классу взломостойкости по европейскому стандарту EN 12209) с более чем 1 000 000 различных комбинаций ключей.

Замок оснащён защитой от отмычек и закалённым крюкообразным ригелем, который запирается поворотом ключа на 360°. Ключ может быть вынут только при полностью выдвинутом или втянутом ригеле.

Выход прямого ригеля составляет 23 мм.

SL901X – версия замка с микропереключателем.

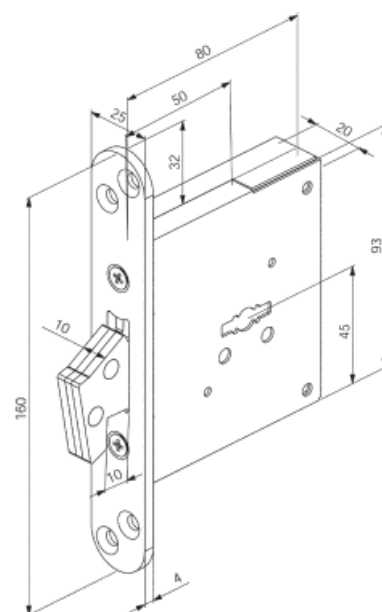
Переключатель срабатывает при полном выходе ригеля.

Запорная планка: LP777, LP778

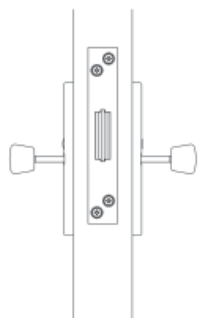
Материал/обработка: Fe/CR

Пожаростойкость: -

Шаблон врезки: см. стр. 45



ABLOY® SL905



Корпус врезного замка повышенной надёжности (соответствует 7 классу взломостойкости по европейскому стандарту EN 12209) с более чем 1 000 000 комбинаций ключа.

Замок оснащён закалённым крюкообразным ригелем, выход которого составляет 20 мм. Запирание осуществляется поворотом ключа на 360°. Ключ запатентованной конструкции может быть вынут только при полностью выдвинутом или убранном ригеле.

Для установки SL905 подходит шаблон врезки замка ABLOY® 428.

SL905X — версия замка с микропереключателем.

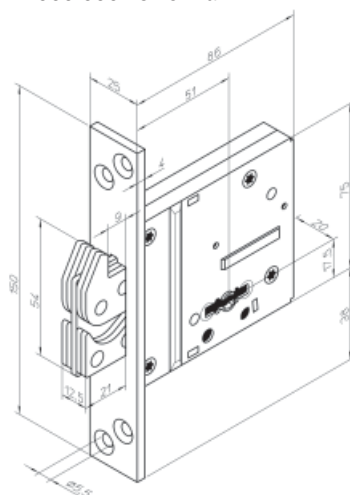
Переключатель срабатывает на последней четверти оборота ключа сувальдного механизма в направлении запирания.

Запорная планка: LP780, LP781

Материал/обработка: Fe/CR

Пожаростойкость: -

Шаблон врезки: см. стр. 46



ABLOY® SL905MP

Корпус врезного замка многоточечного запираения повышенной надёжности (соответствует 7 классу взломостойкости по европейскому стандарту EN 12209) с более чем 1 000 000 комбинаций ключа.

Замок оснащён закалённым крюкообразным ригелем, выход которого составляет 20 мм. Запираение осуществляется поворотом ключа на 360°. Ключ запатентованной конструкции может быть вынут только при полностью выдвинутом или убранном ригеле.

Модуль многоточечного запираения имеет несколько вариантов исполнения (см. стр. 52).

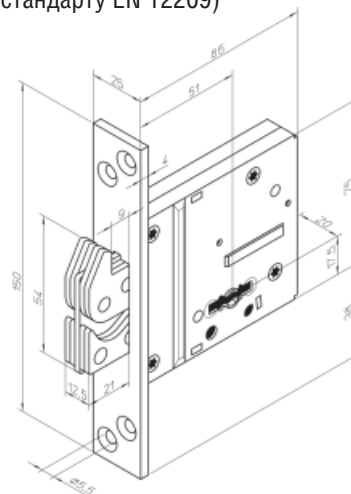
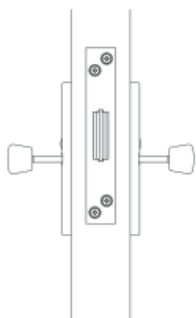
SL905MPX — версия замка с микропереключателем. Переключатель срабатывает на последней четверти оборота ключа сувальдного механизма в направлении запираения.

Запорная планка: LP780, LP781

Материал/обработка: Fe/CR

Пожаростойкость: -

Шаблон врезки: см. стр. 46



ABLOY® 428

Корпус врезного замка повышенной надёжности (соответствует 4 классу взломостойкости по европейскому стандарту EN 12209) с более чем 100 000 различных комбинаций ключей. Ключ может быть вынут только при полностью выдвинутом или втянутом ригеле. Выход прямого ригеля составляет 20 мм. Замок может быть выполнен под один ключ с моделью замка 2928.

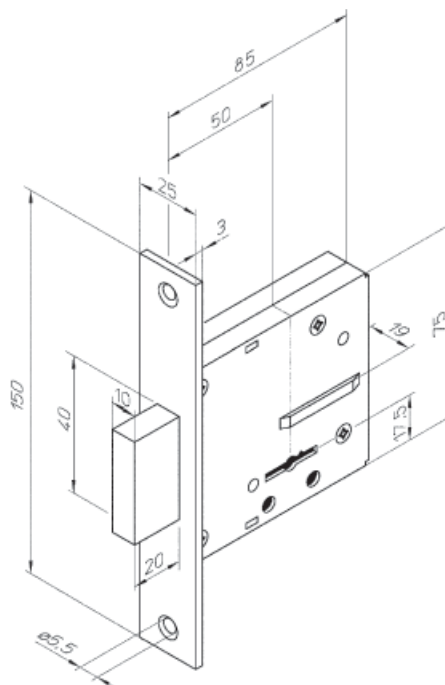
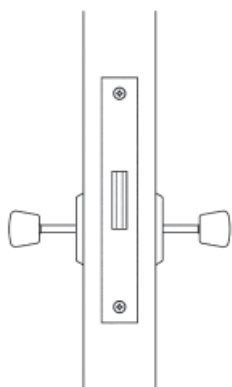
428X – версия замка с микропереключателем. Переключатель срабатывает при последней четверти оборота ключа в направлении запираения.

Запорная планка: 0036, 0065

Материал/обработка: Fe/CR

Пожаростойкость: -

Шаблон врезки: см. стр. 46



ABLOY® 428MP

Корпус врезного замка повышенной надёжности (соответствует 4 классу взломостойкости по европейскому стандарту EN 12209) с более чем 100 000 различных комбинаций ключей в сочетании с многоточечным модулем.

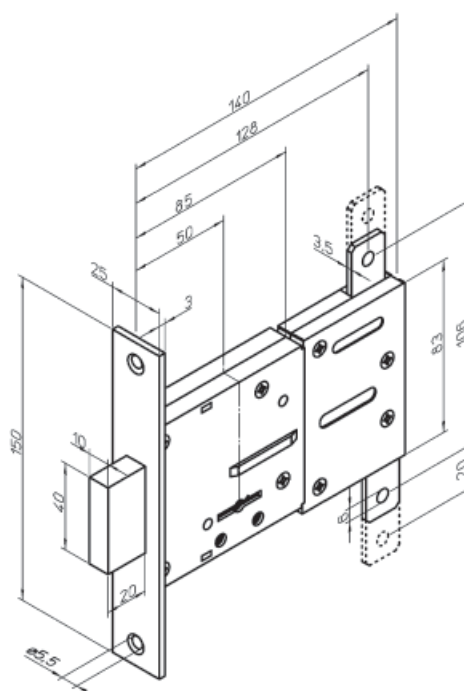
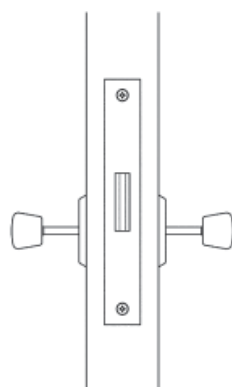
Ключ может быть вынут только при полностью выдвинутом или втянутом ригеле. Выход прямого ригеля составляет 20 мм. Модуль многоточечного запираения имеет несколько вариантов исполнения (см. стр. 52). 428MPX – версия замка с микропереключателем. Переключатель срабатывает на последней четверти оборота ключа в направлении запираения.

Запорная планка: 0036, 0065

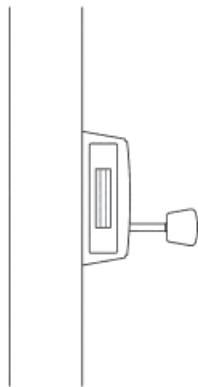
Материал/обработка: Fe/CR

Пожаростойкость: -

Шаблон врезки: см. стр. 46

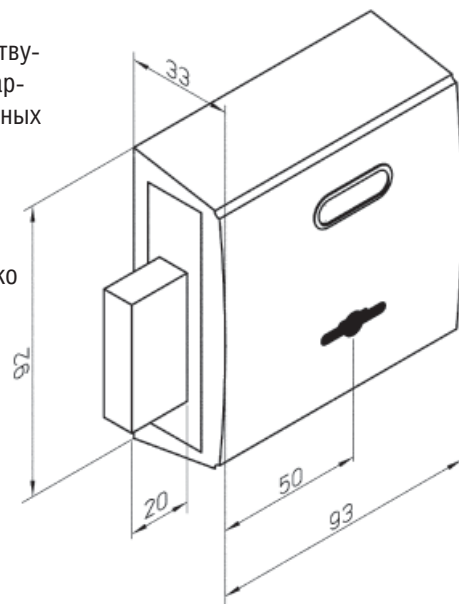


ABLOY® 2928



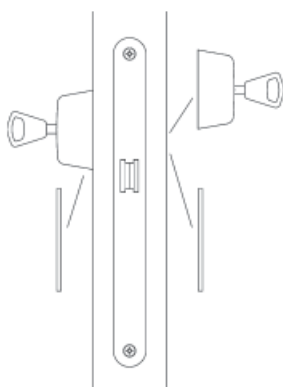
Накладной замок повышенной надёжности (соответствует 4 классу взломостойкости по европейскому стандарту EN 12209) для квартир с более чем 100 000 различных комбинаций ключей.

Замок устанавливается на дверь внакладку и особенно удобен в случае, если конструкция двери не позволяет произвести установку врезного замка стандартного типоразмера. Ключ может быть вынут только при полностью выдвинутом или втянутом ригеле. Выход прямого ригеля составляет 20 мм. Замок может быть выполнен под один ключ с моделью замка 428.



Запорная планка:	0036
Материал/обработка:	РА / ЧЕРНЫЙ РА / БЕЛЫЙ
Пожаростойкость:	-
Шаблон врезки:	-

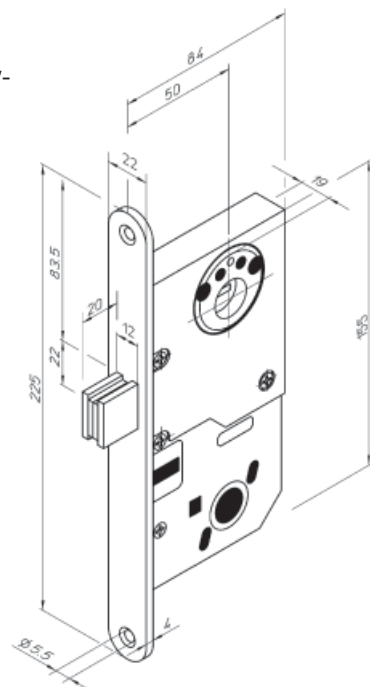
ABLOY® 4181



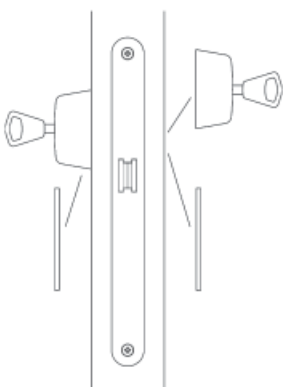
Корпус врезного замка повышенной надёжности (соответствует 5 классу взломостойкости по европейскому стандарту EN 12209) с закалённым ригелем и защитой от высверливания. Ключ может быть вынут только при полностью выдвинутом или втянутом ригеле.

4181X – версия замка с микропереключателем. Переключатель срабатывает при выходе ригеля на 20 мм.

Запорная планка:	4690, 4691, LP710, LP711, LP714, LP721, LP731
Материал/обработка:	Fe/CR
Цилиндр:	ABLOY® C, D, N
Пожаростойкость:	-
Шаблон врезки:	SFS 5208, SS 81 73 83 (см. стр. 43)



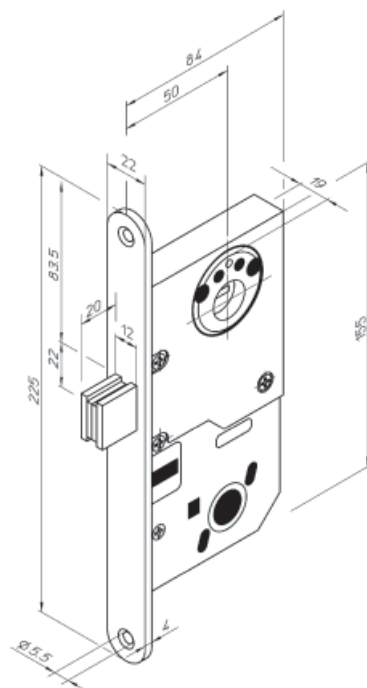
ABLOY® LC211



Корпус врезного замка повышенной надёжности (соответствует 5 классу взломостойкости по европейскому стандарту EN 12209) с закалённым прямым ригелем и защитой от высверливания.

Выход ригеля составляет 20 мм. Выход прямого ригеля и его возврат в корпус замка осуществляется поворотом ключа или поворотной кнопки на 360°. Ключ может быть вынут только при полностью выдвинутом или втянутом ригеле. LC211X – версия замка с микропереключателем. Переключатель срабатывает при выходе ригеля на 20 мм.

Запорная планка:	4690, 4691, LP710, LP712, LP717, LP722, LP732
Материал/обработка:	Fe/CR, Fe/YEQRQ
Цилиндр:	ABLOY® D, N
Пожаростойкость:	-
Шаблон врезки:	SFS 5208, SS 81 73 83 (см. стр. 43)

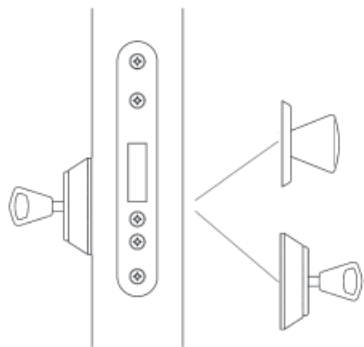
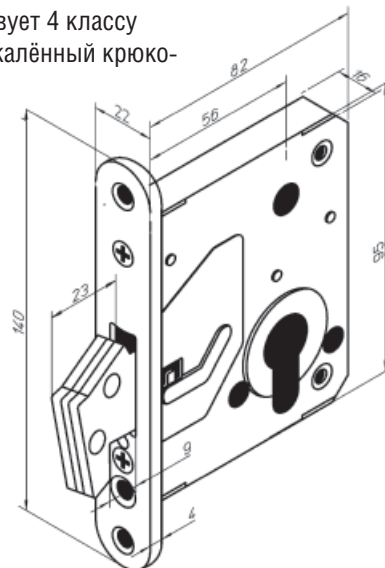


ABLOY® 4232

Корпус врезного замка повышенной надёжности (соответствует 4 классу взломостойкости по европейскому стандарту EN 12209). Закалённый крюкообразный ригель, имеющий промежуточные фиксируемые позиции, выдвигается и убирается в корпус замка при повороте ключа на 360°.

Выход крюкообразного ригеля составляет 23 мм. Замок может использоваться со щитками стандарта DIN. Защита от высверливания 404252, обеспечивающая 5 класс взломостойкости, заказывается отдельно. 4232X – версия замка с микропереключателем. Переключатель срабатывает на последнем обороте ключа в направлении запираения.

Запорная планка: 0036, 0065
 Материал/обработка: Fe/CR
 Цилиндр: Euro DIN
 Пожаростойкость: -
 Шаблон врезки: см. стр. 47

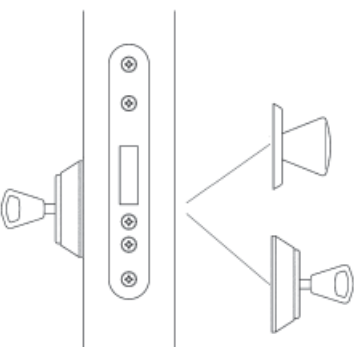
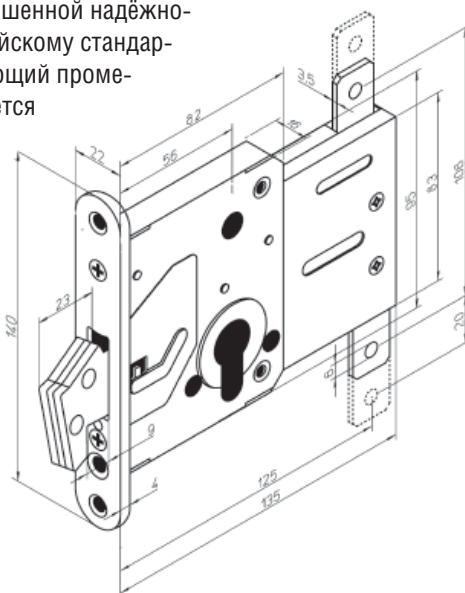


ABLOY® 4232MP

Корпус врезного замка многоточечного запираения повышенной надёжности (соответствует 4 классу взломостойкости по европейскому стандарту EN 12209). Закалённый крюкообразный ригель, имеющий промежуточные фиксируемые позиции, выдвигается и убирается в корпус замка при повороте ключа на 360°. Выход крюкообразного ригеля составляет 23 мм. Модуль многоточечного запираения имеет несколько вариантов исполнения (см. стр. 52).

Замок может использоваться со щитками стандарта DIN. Защита от высверливания 404252, обеспечивающая 5 класс взломостойкости, заказывается отдельно. 4232MPX – версия замка с микропереключателем. Переключатель срабатывает на последнем обороте ключа в направлении запираения.

Запорная планка: 0036, 0065
 Материал/обработка: Fe/CR
 Цилиндр: Euro DIN
 Пожаростойкость: -
 Шаблон врезки: см. стр. 47

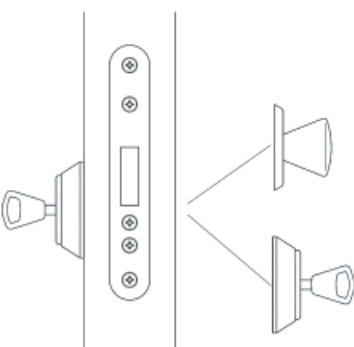
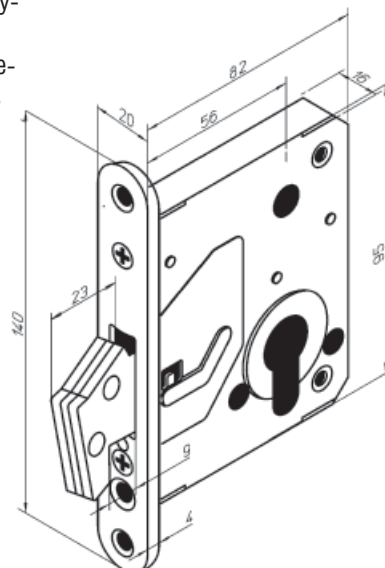


ABLOY® 4233

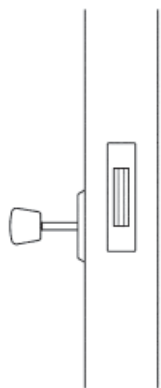
Корпус врезного замка повышенной надёжности (соответствует 4 классу взломостойкости по европейскому стандарту EN 12209). Закалённый крюкообразный ригель, имеющий промежуточные фиксируемые позиции, выдвигается и убирается в корпус замка при повороте ключа на 360°.

Выход крюкообразного ригеля составляет 23 мм. Замок может использоваться со щитками стандарта DIN. Защита от высверливания 404252, обеспечивающая 5 класс взломостойкости, заказывается отдельно. 4233X – версия замка с микропереключателем. Переключатель срабатывает на последнем обороте ключа в направлении запираения.

Запорная планка: 0036, 0065
 Материал/обработка: Fe/CR
 Цилиндр: Euro DIN
 Пожаростойкость: -
 Шаблон врезки: см. стр. 47



ABLOY® 2925



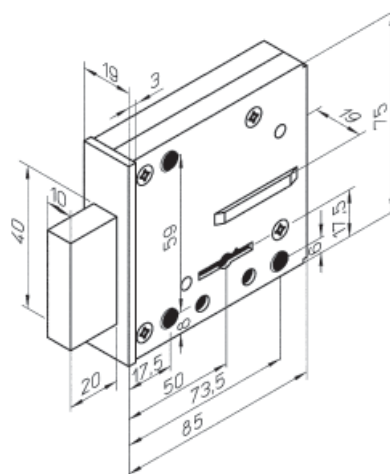
Корпус врезного замка 2925 соответствует стандартам EN 1300 и SS 3492 для оружейных шкафов и сейфов.

Замок имеет более 500 000 различных комбинаций ключей и запатентованный механизм защиты от отмычек. Ключ может быть вынут только при полностью выдвинутом ригеле.

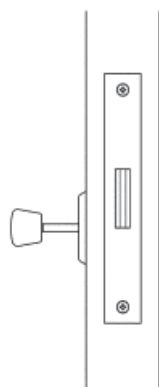
Выход прямого ригеля составляет 20 мм.

2925 имеет сквозное крепление.

Запорная планка:	-
Материал/обработка:	Fe/Zn
Цилиндр:	-
Пожаростойкость:	-
Шаблон врезки:	-



ABLOY® 2926

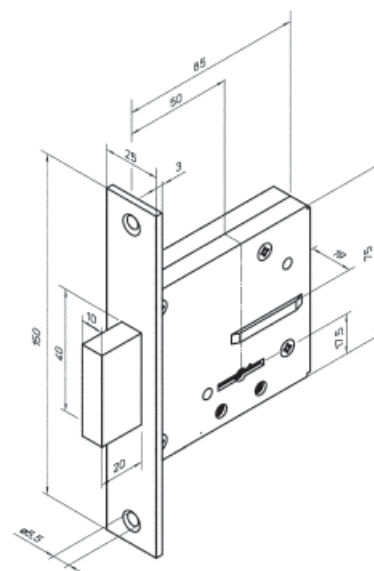


Корпус врезного замка 2926 соответствует стандартам EN 1300 и SS 3492 для оружейных шкафов и сейфов. Замок имеет более 500 000 различных вариантов конфигураций ключей и запатентованный механизм защиты от отмычек. Ключ может быть вынут только при полностью выдвинутом ригеле.

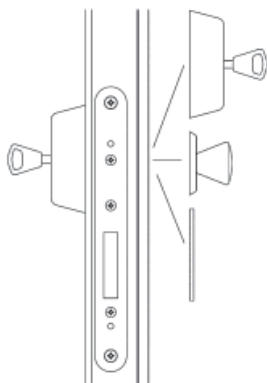
Выход прямого ригеля составляет 20 мм.

2926 имеет сквозное крепление.

Запорная планка:	-
Материал/обработка:	Fe/Zn
Цилиндр:	-
Пожаростойкость:	-
Шаблон врезки:	-



ABLOY® LC306

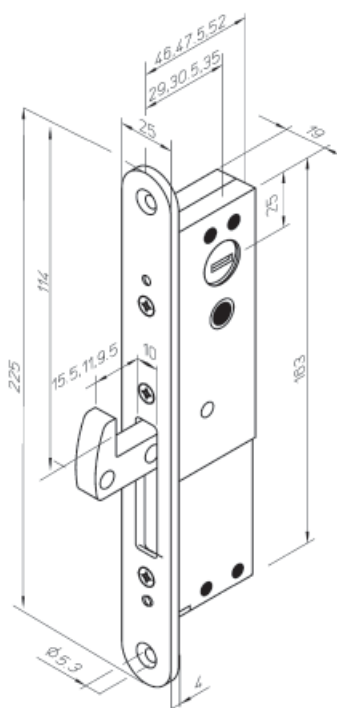


Корпус врезного замка повышенной надёжности (соответствует 5 классу взломостойкости по европейскому стандарту EN 12209) для дверей из узкого профиля. Отпирание замка возможно ключом с обеих сторон при использовании двухстороннего цилиндра, или снаружи с помощью цилиндра и изнутри с помощью специальной поворотной кнопки, или только с одной стороны при использовании одностороннего цилиндра. Ключ может быть вынут только при полностью выдвинутом или втянутом закалённом прямом ригеле.

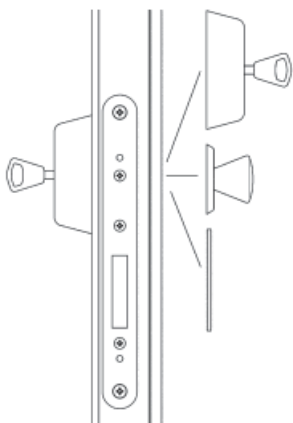
LC306X – версия замка с микропереключателем.

Переключатель срабатывает при переходе крюкообразного ригеля из отпертой в запёртую позицию.

Запорная планка:	4655, LP707, LP708
Материал/обработка:	Fe/CR
Цилиндр:	ABLOY® C, D, N
Пожаростойкость:	-
Шаблон врезки:	см. стр. 48



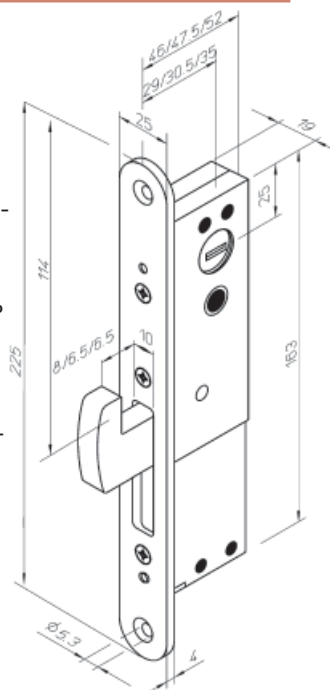
ABLOY® LC306H



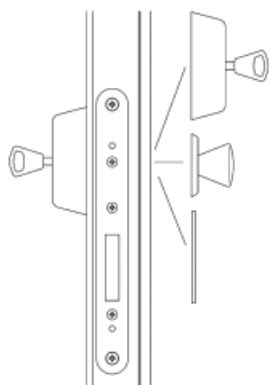
Корпус врезного замка повышенной надёжности (соответствует 5 классу взломостойкости по европейскому стандарту EN 12209) с крюкообразным ригелем, выдерживающим повышенные нагрузки на растяжение, для дверей из узкого профиля. Отпирание замка возможно ключом с обеих сторон при использовании двухстороннего цилиндра, или снаружи с помощью цилиндра и изнутри с помощью специальной поворотной кнопки, или только с одной стороны при использовании одностороннего цилиндра. Ключ может быть вынут только при полностью выдвинутом или втянутом закалённом прямом ригеле.

LC306HX – версия замка с микропереключателем. Переключатель срабатывает при переходе крюкообразного ригеля из отпертой в запертую позицию.

Запорная планка: LP707, LP708
 Материал/обработка: Fe/CR
 Цилиндр: ABLOY® C, D, N
 Пожаростойкость: -
 Шаблон врезки: см. стр. 48



ABLOY® LC307

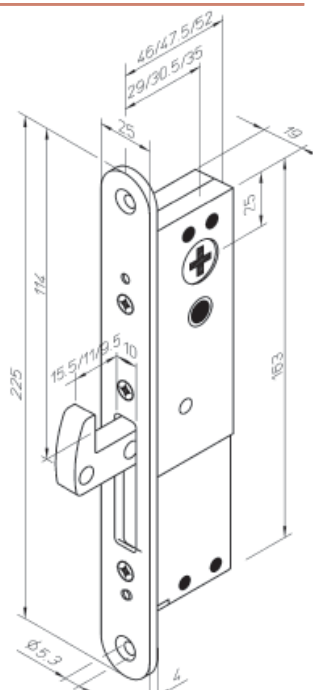


Корпус врезного замка повышенной надёжности (соответствует 5 классу взломостойкости по европейскому стандарту EN 12209) для дверей из узкого профиля. Отпирание замка возможно ключом с обеих сторон при использовании двухстороннего цилиндра, или снаружи с помощью цилиндра и изнутри с помощью поворотной кнопки, или только с одной стороны при использовании одностороннего цилиндра.

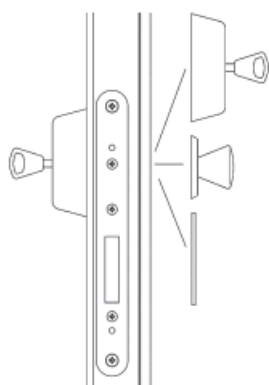
Ключ может быть вынут только при полностью выдвинутом или втянутом крюкообразном ригеле.

LC307X – версия замка с микропереключателем. Переключатель срабатывает при переходе крюкообразного ригеля из отпертой в запертую позицию.

Запорная планка: 4655, LP707, LP708
 Материал/обработка: Fe/CR
 Цилиндр: ABLOY® D, N, SCAND
 Пожаростойкость: -
 Шаблон врезки: см. стр. 48



ABLOY® LC307H



Корпус врезного замка повышенной надёжности (соответствует 5 классу взломостойкости по европейскому стандарту EN 12209) с крюкообразным ригелем, выдерживающим повышенные нагрузки на растяжение, для дверей из узкого профиля.

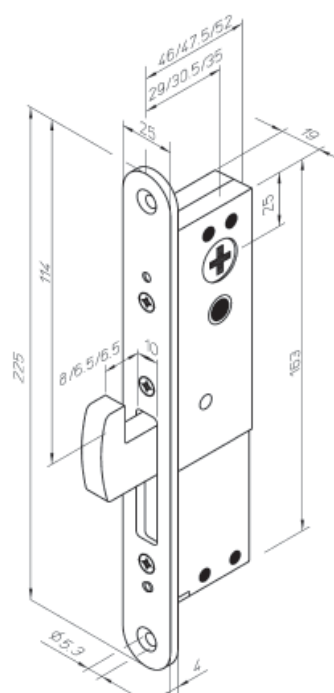
Отпирание замка возможно ключом с обеих сторон при использовании двухстороннего цилиндра, или снаружи с помощью цилиндра и изнутри с помощью поворотной кнопки, или только с одной стороны при использовании одностороннего цилиндра.

Ключ может быть вынут только при полностью выдвинутом или втянутом закалённом крюкообразном ригеле.

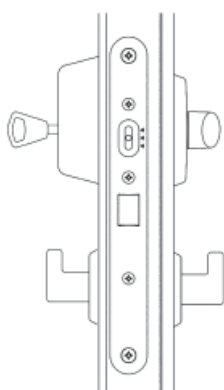
LC307HX – версия замка с микропереключателем.

Переключатель срабатывает при переходе крюкообразного ригеля из отпертой в запертую позицию.

Запорная планка: LP707, LP708
 Материал/обработка: Fe/CR
 Цилиндр: ABLOY® D, N, SCAND
 Пожаростойкость: -
 Шаблон врезки: см. стр. 48



ABLOY® LC300



Корпус врезного замка для входных дверей из узкого профиля без автоматического запираения защёлки. Замок отпирается ключом или поворотной кнопкой (либо с помощью ручек, если они установлены). Может использоваться с электромеханической защёлкой.

Переключающая кнопка зафиксирована в СРЕДНЕЙ позиции.

LC300X – версия замка с микропереключателем.

Переключатель срабатывает при выходе косо́го ригеля более чем на 9 мм.

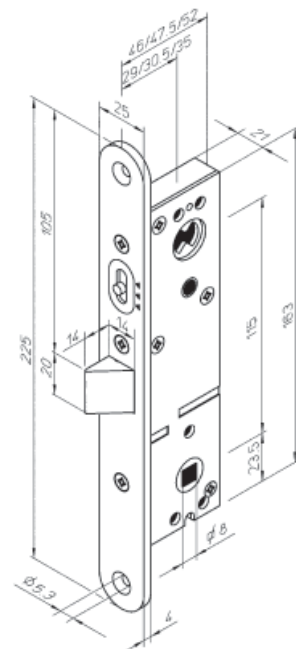
Запорная планка: 4613, 4614

Материал/обработка: Fe/CR

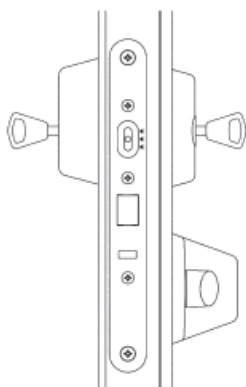
Цилиндр: ABLOY® C, D, N, SCAND

Пожаростойкость: Да

Шаблон врезки: см. стр. 47



ABLOY® LC301



Корпус врезного замка с автоматическим запираением защёлки для дверей аварийных выходов из узкого профиля. Замок отпирается ключом, как с внутренней, так и с наружной стороны, или поворотной кнопкой для аварийных выходов (переключающая кнопка должна находиться в ВЕРХНЕЙ позиции).

Ригель может быть зафиксирован внутри корпуса замка (переключающая кнопка должна находиться в НИЖНЕЙ позиции). Разблокирование кнопки происходит только при повороте ключа.

LC307X – версия замка с микропереключателем.

Переключатель срабатывает при выходе косо́го ригеля более чем на 9 мм.

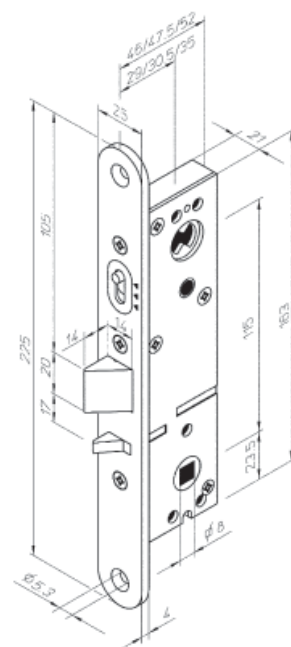
Запорная планка: 4613, 4614

Материал/обработка: Fe/CR

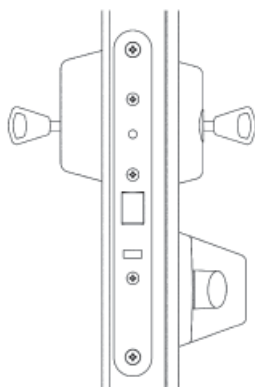
Цилиндр: ABLOY® C, D, N, SCAND

Пожаростойкость: Да

Шаблон врезки: см. стр. 47



ABLOY® LC301F



Корпус врезного замка с автоматическим запираением для противопожарных дверей из узкого профиля для аварийных выходов. Замок может отпираться ключом (снаружи и изнутри) или с помощью поворотной кнопки для аварийного выхода. Отсутствует переключающая кнопка. Автоматическое запираение при закрытии двери.

LC301FX – версия замка с микропереключателем.

Переключатель срабатывает при выходе косо́го ригеля более чем на 9 мм.

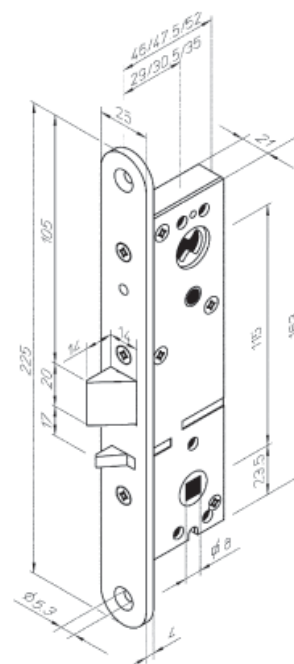
Запорная планка: 4613, 4614

Материал/обработка: Fe/CR

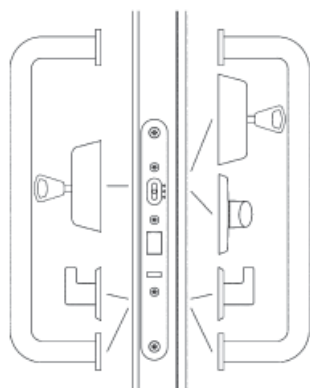
Цилиндр: ABLOY® C, D, N, SCAND

Пожаростойкость: Да

Шаблон врезки: см. стр. 47



ABLOY® LC302



Корпус врезного замка с автоматическим запираем для дверей из узкого профиля. Управление осуществляется переключающей кнопкой на передней планке:

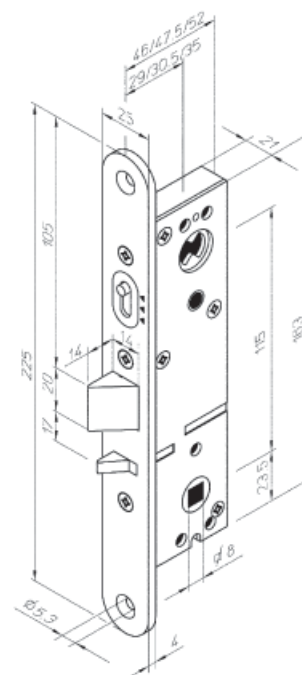
ВЕРХНЯЯ позиция = автоматическое запираение. Отпирается ключом с любой стороны, или поворотной кнопкой изнутри.

СРЕДНЯЯ позиция = замок становится защёлкой, и также управляется с помощью ручек.

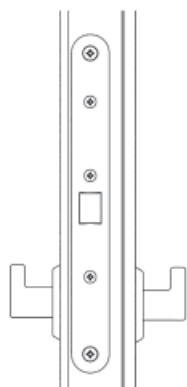
НИЖНЯЯ позиция = косо́й ригель зафиксирован внутри корпуса замка. Разблокирование кнопки происходит только при повороте ключа (или поворотной кнопки).

LC302X – версия замка с микропереключателем. Переключатель срабатывает при выходе косо́го ригеля более чем на 9 мм.

Запорная планка: 4613, 4614
 Материал/обработка: Fe/CR
 Цилиндр: ABLOY® C, D, N, SCAND
 Пожаростойкость: -
 Шаблон врезки: см. стр. 47

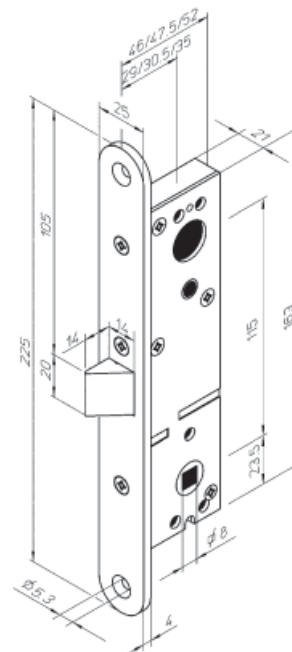


ABLOY® LC303

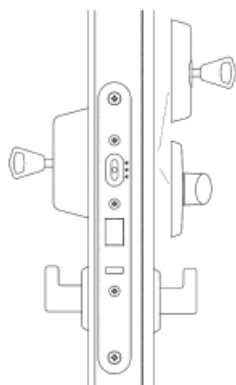


Врезная защёлка, предназначена для использования только с дверными ручками.

Запорная планка: 4613, 4614
 Материал/обработка: Fe/CR
 Цилиндр: ABLOY® C, D, N, SCAND
 Пожаростойкость: Да
 Шаблон врезки: см. стр. 47



ABLOY® LC305



Корпус врезного замка с автоматическим запираем для дверей из узкого профиля. Преимущественно используется для дверей, которые постоянно должны находиться в запорном состоянии (например, пожарные двери) и где необходимо автоматическое запираение. Управляется переключающей кнопкой на передней планке:

ВЕРХНЯЯ позиция = автоматическое запираение. Приводится в действие ключом (или поворотной) кнопкой с любой стороны.

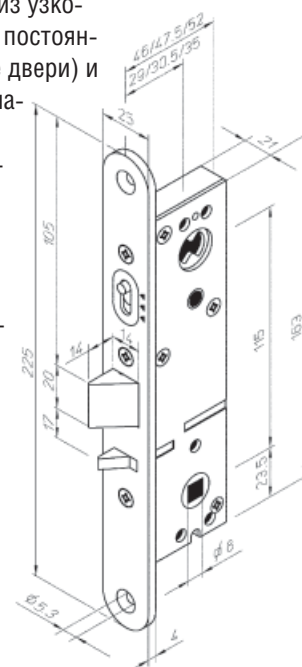
СРЕДНЯЯ позиция = замок фиксируется защёлкой и также управляется с помощью ручек.

НИЖНЯЯ позиция = не используется.

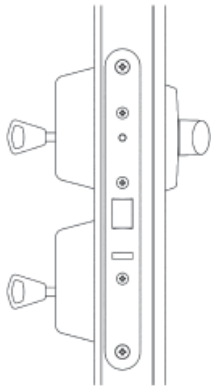
Разблокирование управляющей кнопки происходит только при повороте ключа (или поворотной кнопки).

LC305X – версия замка с микропереключателем. Переключатель срабатывает при выходе косо́го ригеля более чем на 9 мм.

Запорная планка: 4613, 4614
 Материал/обработка: Fe/CR
 Цилиндр: ABLOY® C, D, N, SCAND
 Пожаростойкость: Да
 Шаблон врезки: см. стр. 47



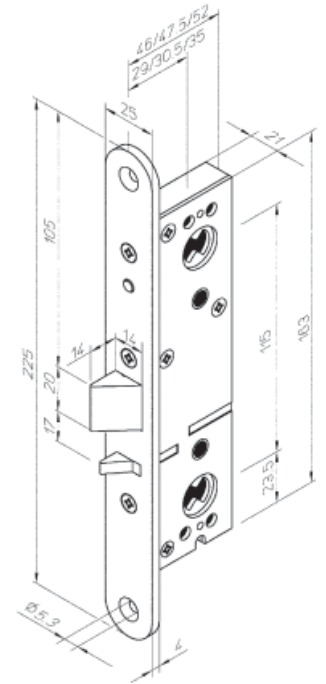
ABLOY® LC130



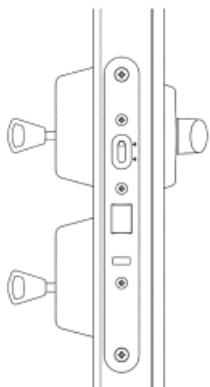
Корпус врезного замка с двумя цилиндрами с автоматическим запираением для дверей из узкого профиля. Автоматическое запираение при закрытии двери. Замок отпирается ключом или поворотной кнопкой. Цилиндр или поворотную кнопку, которые используются чаще, рекомендуется устанавливать выше. Замок может быть оснащён поворотной кнопкой и/или односторонним, либо двусторонним цилиндром. В связи с особенностями конструкции замка нижний цилиндр устанавливается в перевернутом положении.

LC130X – версия замка с микропереключателем. Переключатель срабатывает при выходе косо́го ригеля более чем на 9 мм.

Запорная планка:	4613, 4614
Материал/обработка:	Fe/CR
Цилиндр:	ABLOY® C, D, N, SCAND
Пожаростойкость:	Да
Шаблон врезки:	см. стр. 48



ABLOY® LC131



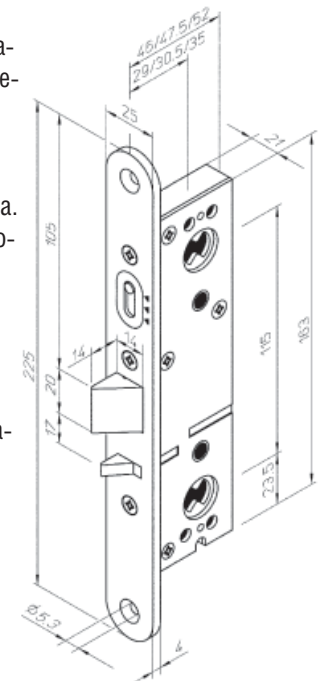
Корпус врезного замка с двумя цилиндрами с автоматическим запираением дверей из узкого профиля, оборудованных доводчиком. Управление осуществляется переключающей кнопкой на передней планке: ВЕРХНЯЯ/СРЕДНЯЯ позиция = автоматическое запираение.

Открывается ключом или поворотной кнопкой.

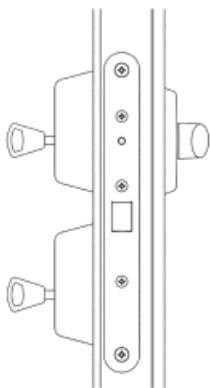
НИЖНЯЯ позиция = косо́й ригель зафиксирован внутри корпуса замка. Разблокирование управляющей кнопки происходит при повороте ключа или поворотной кнопки. Цилиндр или поворотная кнопка, которые используются чаще, рекомендовано устанавливать выше. Замок может быть оснащён поворотной кнопкой и односторонним, либо двусторонним цилиндром. В связи с особенностями конструкции замка нижний цилиндр устанавливается в перевернутом положении.

LC131TX – версия замка с микропереключателем. Переключатель срабатывает при выходе косо́го ригеля более чем на 9 мм.

Запорная планка:	4613, 4614
Материал/обработка:	Fe/CR
Цилиндр:	ABLOY® C, D, N, SCAND
Пожаростойкость:	-
Шаблон врезки:	см. стр. 48



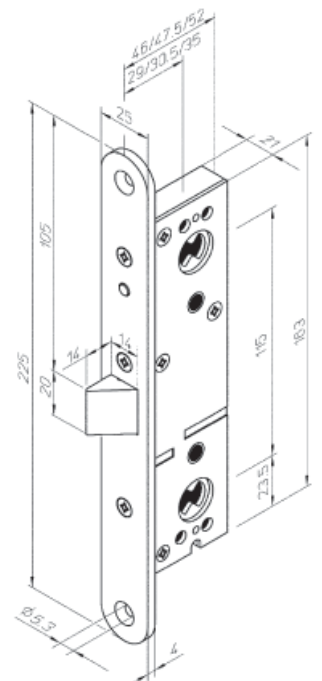
ABLOY® LC132



Корпус врезного замка с управлением от двух цилиндров, который всегда запирается при закрытии двери. Замок открывается ключом или поворотной кнопкой. Замок может использоваться с электрозасщёлками. Цилиндр или поворотная кнопка, которые используются чаще, рекомендовано устанавливать выше. Замок может быть оснащён поворотной кнопкой и/или односторонним, либо двусторонним цилиндром. В связи с особенностями конструкции замка нижний цилиндр устанавливается в перевернутом положении.

LC132X – версия замка с микропереключателем. Переключатель срабатывает при выходе косо́го ригеля более чем на 9 мм.

Запорная планка:	4613, 4614
Материал/обработка:	Fe/CR
Цилиндр:	ABLOY® C, D, N, SCAND
Пожаростойкость:	Да
Шаблон врезки:	см. стр. 48



Установочная коробка ABLOY® 2050

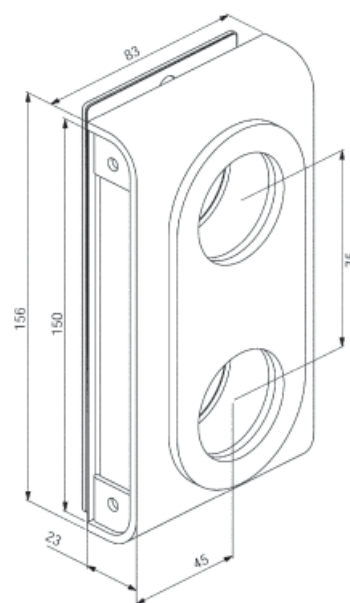
Установочная коробка ABLOY® 2050 для накладного монтажа специально разработана для использования в стеклянных дверях, либо в дверях других конструкций, где обычная врезная установка невозможна. Все замки фирмы ABLOY® для внутренних дверей (например, ABLOY® 2011, ABLOY® 2014 или ABLOY® 4260) соответствующие стандарту врезки SFS 5210, могут быть установлены в данную коробку. Комплект поставки включает установочную коробку, состоящую из двух частей, изоляционные пленки для защиты стекла, опорную пластину и крепежные детали.

Запорная планка для деревянной дверной коробки:
0045, 0055, 0068, 0068B

Запорная планка для двупольной стеклянной двери или стеклянной перегородки: 0050

Материал/обработка: Fe/JME, Fe/JHA, Fe/CR

Схема сверления: см. стр. 49



Установочная коробка ABLOY® 2051

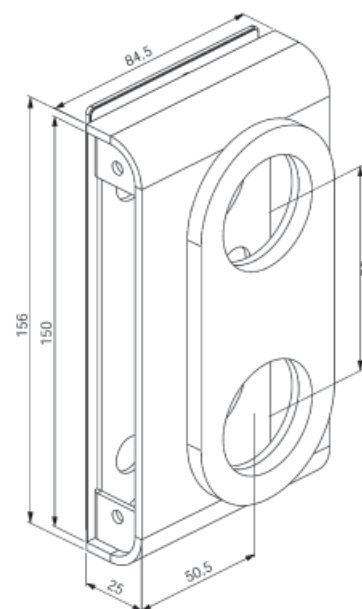
Установочная коробка ABLOY® 2051 для накладного монтажа специально разработана для использования в стеклянных дверях, либо в дверях других конструкций, где обычная врезная установка невозможна. Все корпуса замков фирмы ABLOY® (например, ABLOY® 4190, ABLOY® 4291) соответствующие стандарту врезки SFS 5209, могут быть установлены в данную коробку. Комплект поставки включает установочную коробку, состоящую из двух частей, изоляционные пленки для защиты стекла, опорную пластину и крепежные детали. Запорная планка для деревянной дверной коробки: 4690, 4691, LP711, LP714, LP721, LP731.

Запорная планка для двупольной стеклянной двери или стеклянной перегородки: 0051.

Запорная планка для двупольной стеклянной двери или стеклянной перегородки с замками ABLOY®: 4960, 0052

Материал/обработка: Fe/JME, Fe/JHA, Fe/CR

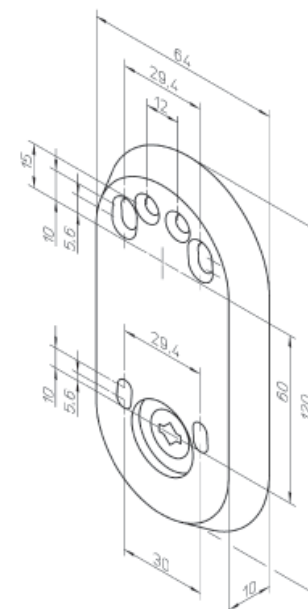
Схема сверления: см. стр. 49



Переходное устройство ABLOY® 518

Переходное устройство для накладного монтажа ABLOY® 518 может быть использовано в комбинации 2-х различных ключей и цилиндрических систем, а также может быть легко установлено на существующие замки различных типов. Переходное устройство может быть использовано для сочетания ABLOY® C, D, N с ABLOY® C, D, N ABLOY® C, D, N с цилиндрами SCAND или SCAND со SCAND

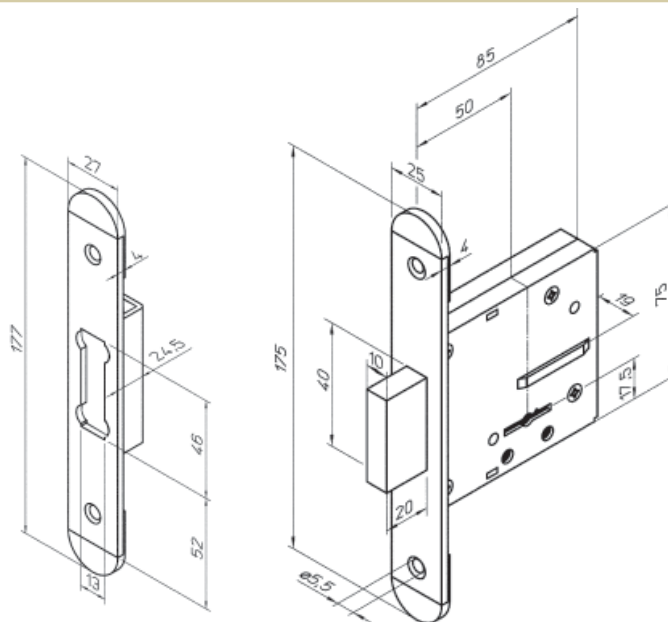
Щитки заказываются отдельно.



Полукруглые накладки

В случаях выборки паза под переднюю планку путём сверления или фасонного фрезерования следы обработки могут быть скрыты полукруглыми накладками.

Материал/обработка:
ABS/CR



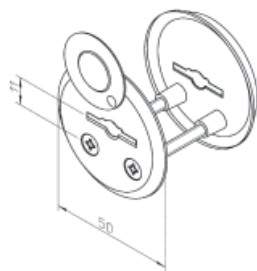
402424 –
для запорной планки ABLOY® 0036

402423 –
для замка ABLOY® 428

Щитки

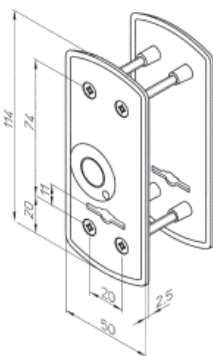
113

Материал/обработка:
Ms/CR;
Ms/HA



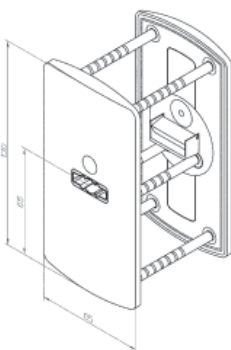
7677

Материал/обработка:
Fe/CR

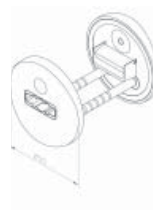


960

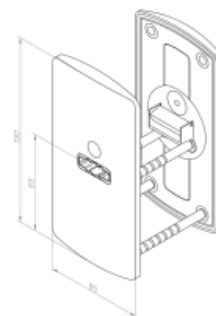
Материал/обработка:
Ms/CR,
Ms/HCR и Ms/KILA



961



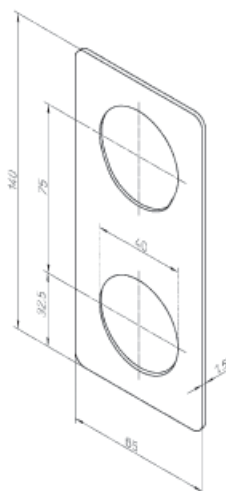
962



Ремонтные пластины

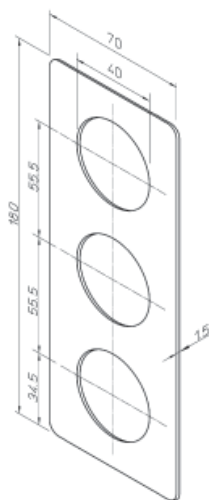
023

Материал/обработка: Ms/CR, Ms/HA



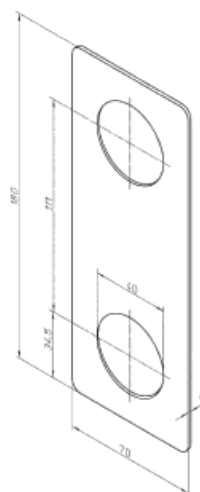
024

Материал/обработка: Ms/CR, Ms/HA



025

Материал/обработка: Ms/CR, Ms/HA



Декоративные передние планки

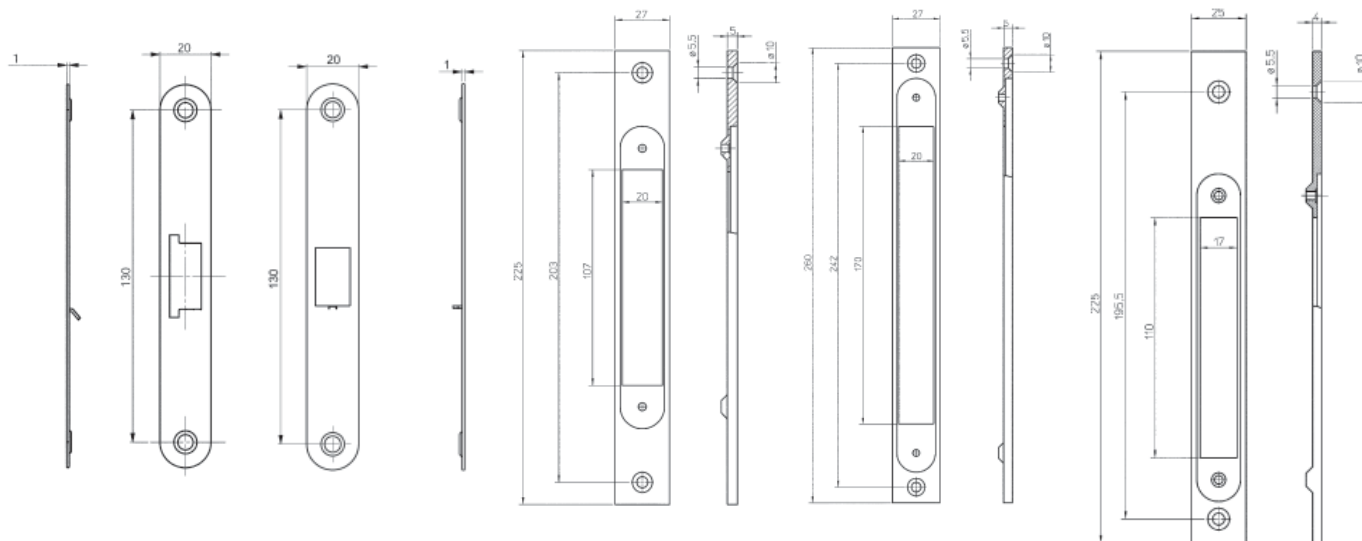
7640
Материал/обработка:
Fe/CR, Fe/HCR, Ms/HA, Ms/KI, Rt

7641

7690
Материал/обработка:
Zn/CR

7691
Материал/обработка:
Al/CR

7694
Материал/обработка:
Zn/CR



Ключи

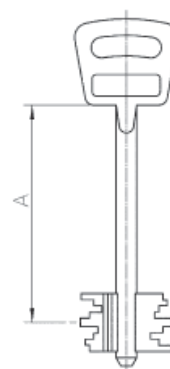
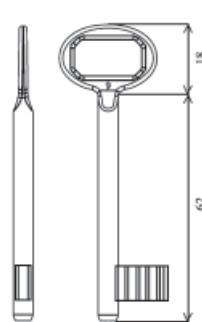
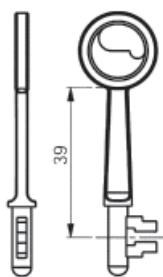
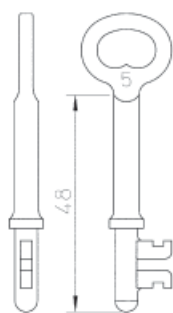
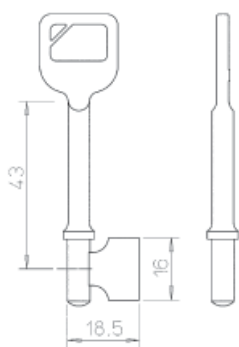
2011
Длина: 43, 72 мм

2014
Длина: 48, 68 мм

2024
Длина: 39

4240, 4244, 4250
Длина: 62 мм

428, 2928, 2925, 2926
Длина: 43, 53, 69 мм

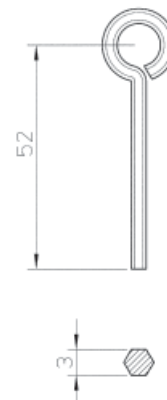
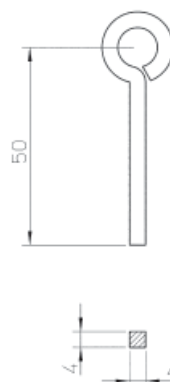
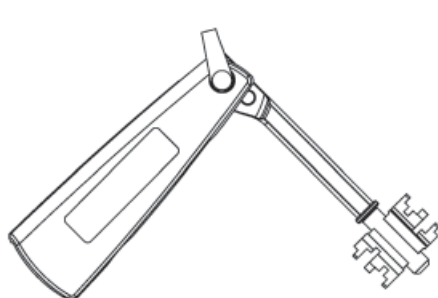
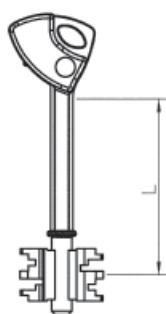


SL 900 и SL 901
Длина: 47, 60 мм

Ключ с футляром
SL 900 и SL 901
Длина: 47 мм

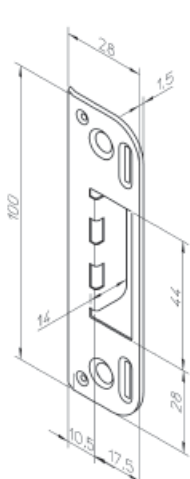
Ключ квадратного
сечения

Ключ шестигранного
сечения

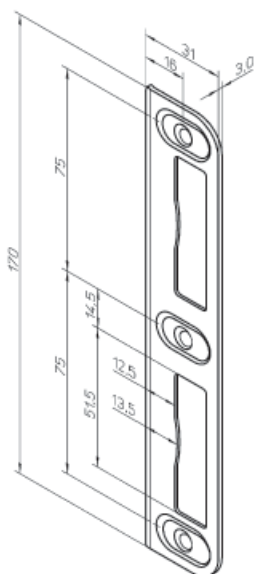


Запорные планки

0028



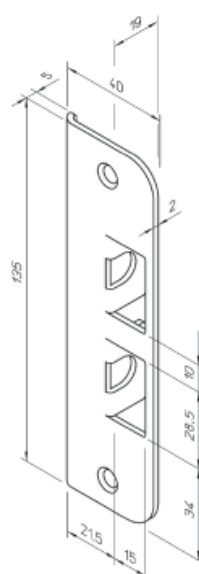
0029



0031/36



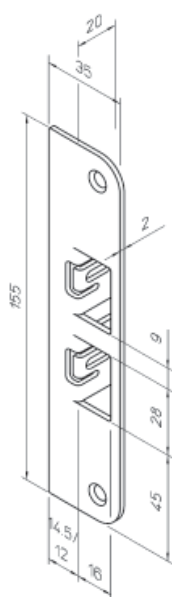
0031/40



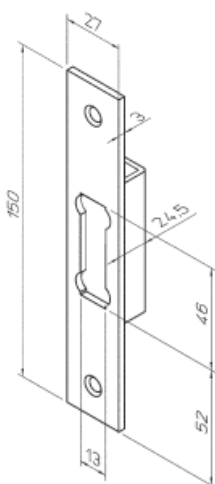
0031/41



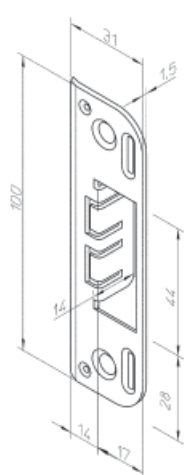
0034, 0034/12



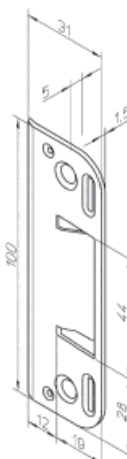
0036



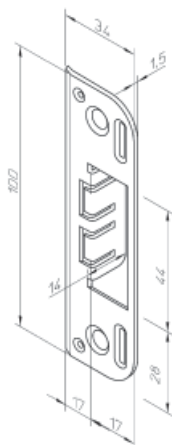
0045



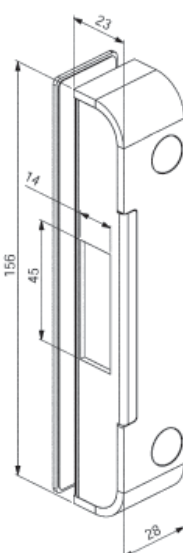
0046



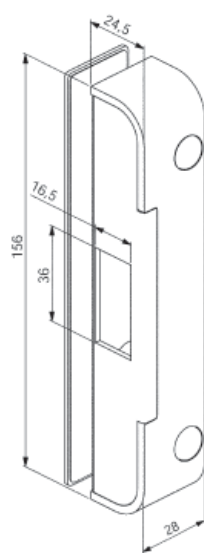
0049



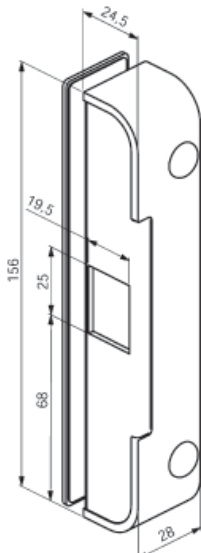
0050



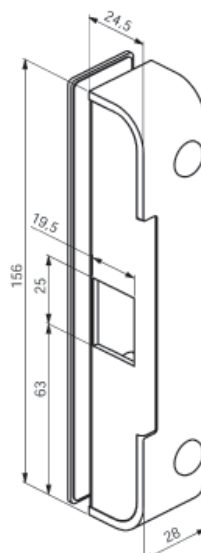
0051



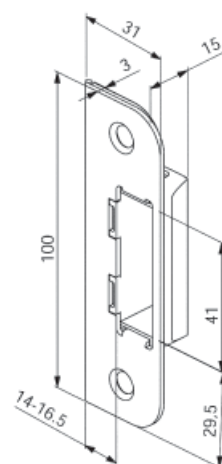
0052 – левосторонняя



0052 – правосторонняя

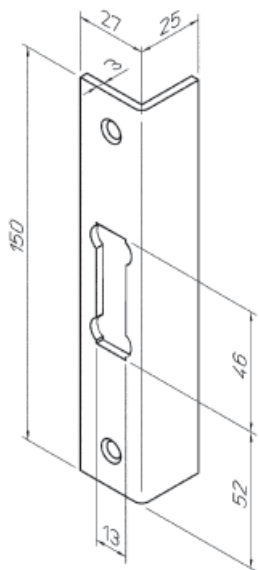


0055, 0055I, 0055M:
Предусмотрена возможность регулировки фиксации двери в пределах 2,5 мм

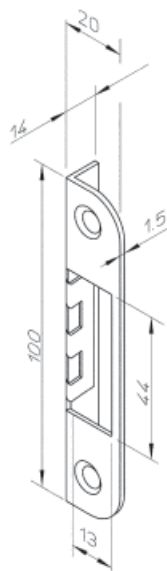


Запорные планки

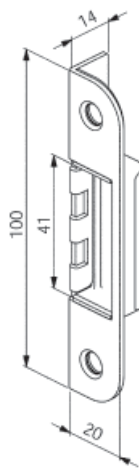
0065



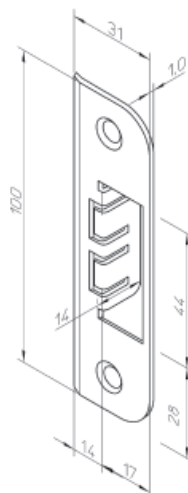
0068



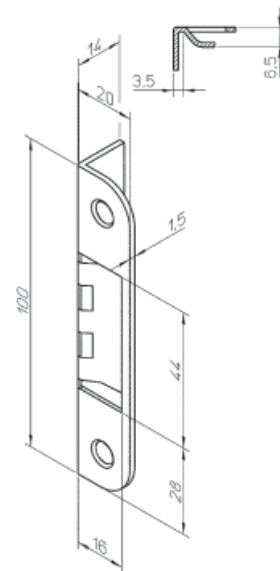
0068 В:
Запорная планка оснащена
коробкой, закрывающей
врезку.



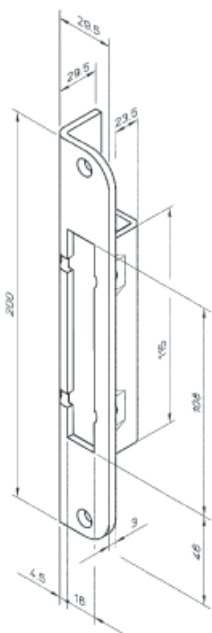
0070



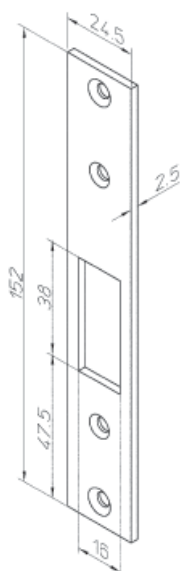
0078



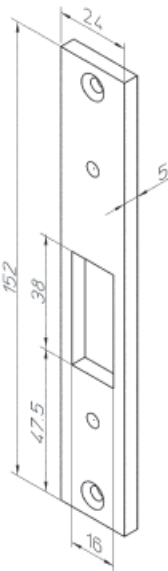
0079



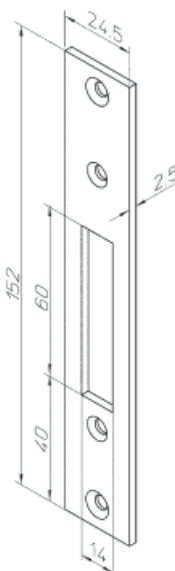
4613



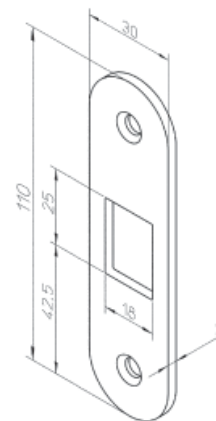
4614



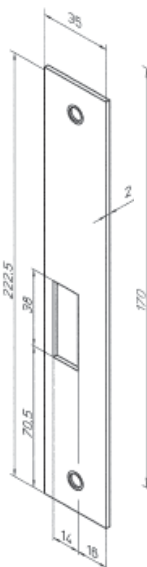
4655



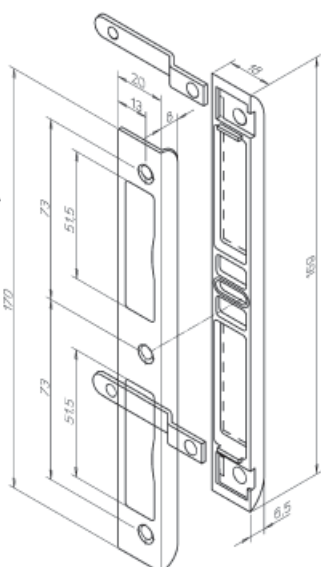
4662



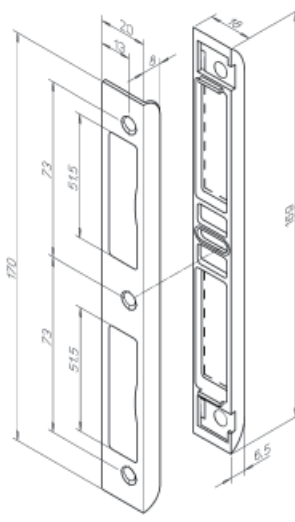
4666



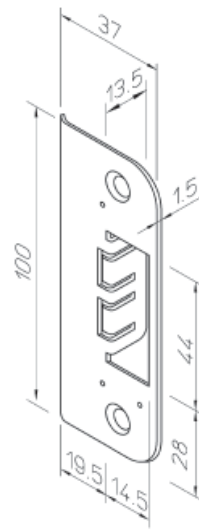
4667



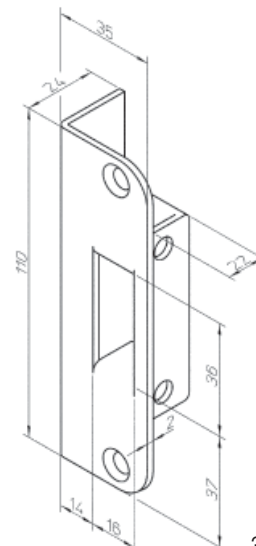
4669



4670

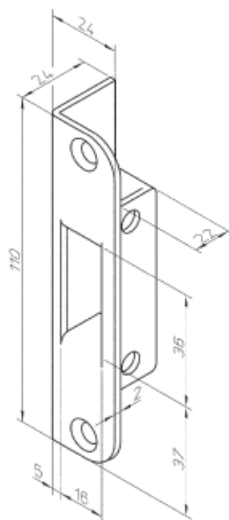


4690

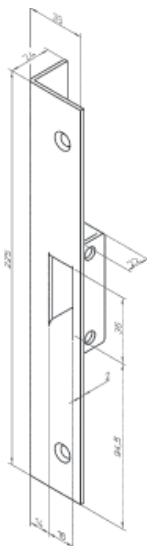


Запорные планки

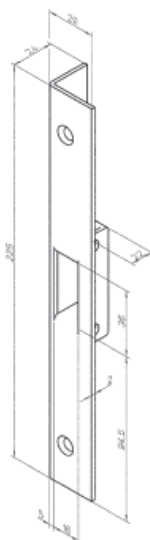
4691



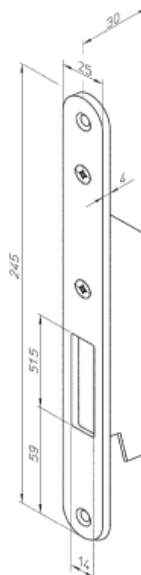
4692



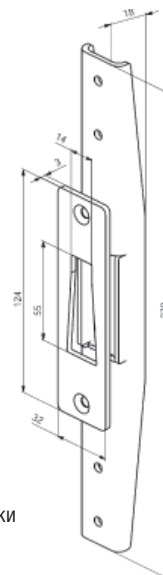
4693



LP707



LP708



Шаблон вырезки
для LP707 и
LP708:
см. стр. 49-50

ABLOY® 2014

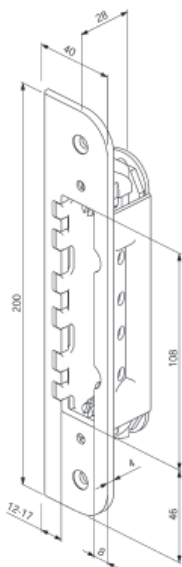
Регулируемые запорные планки

Запорные планки снабжены запатентованным механизмом, обеспечивающим плавную регулировку, благодаря чему обеспечивается оптимальный прижим уплотнений в различных условиях эксплуатации. Это делает дверь удобной в использовании.

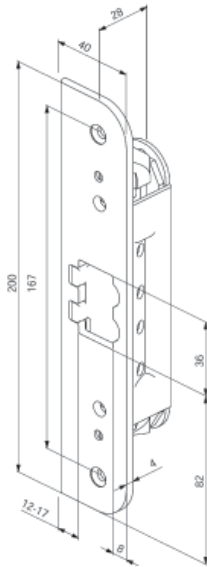
Серии LP710 и LP720 имеют диапазон регулировки 5 мм, а серия LP730 – 3 мм. Регулировка производится с помощью отвертки, вращением двух винтов на торце запорной планки.

Шаблон вырезки:
см. стр. 40

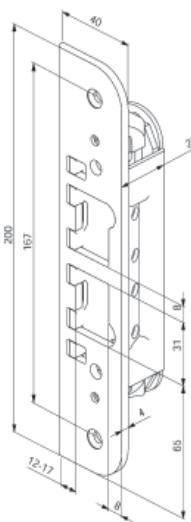
LP710



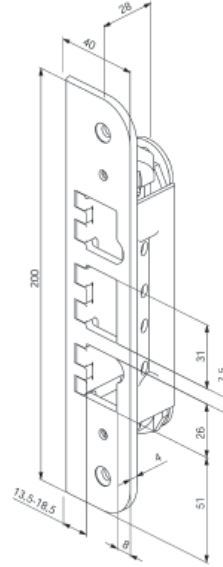
LP711



LP712

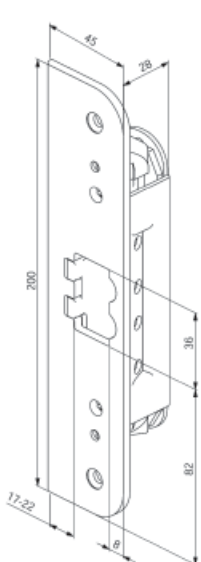


LP713

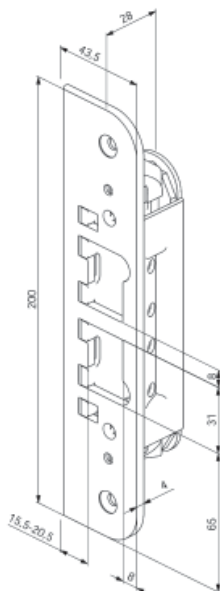


ABLOY® 2014

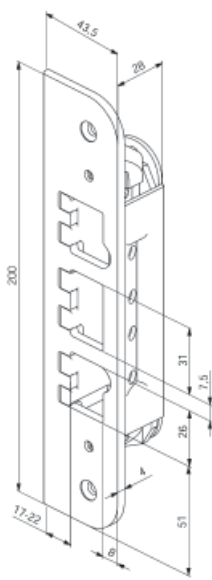
LP714



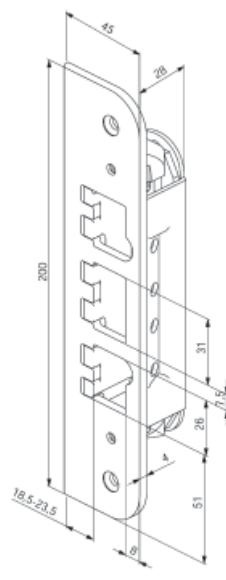
LP717



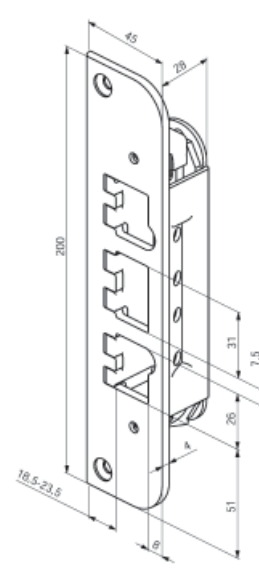
LP718



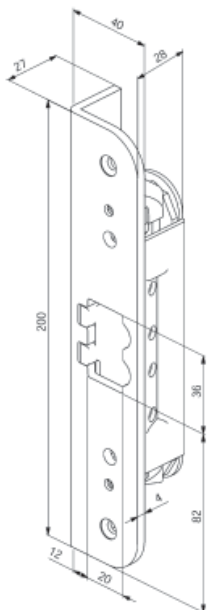
LP719



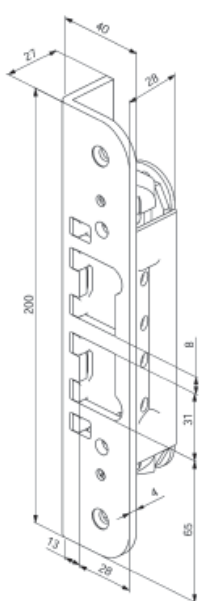
LP719I



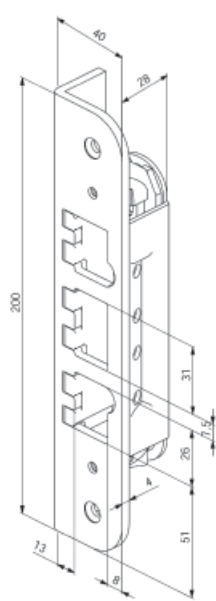
LP721



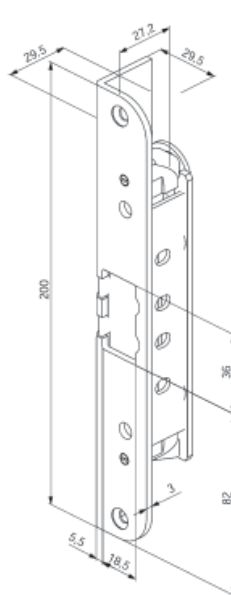
LP722



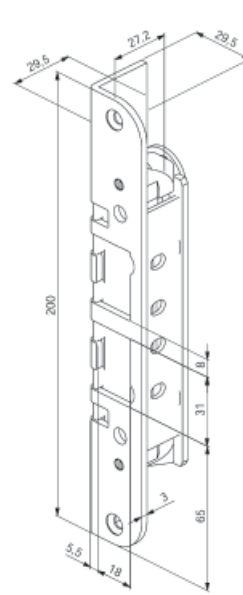
LP723



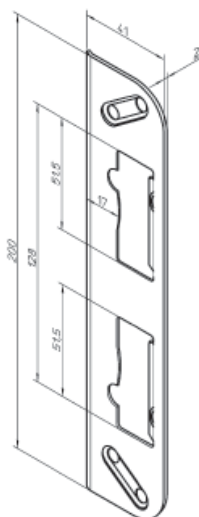
LP731



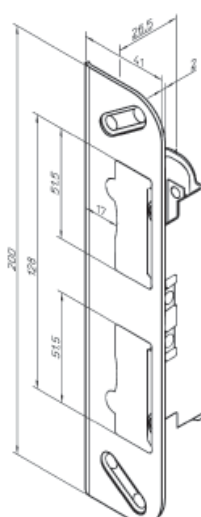
LP732



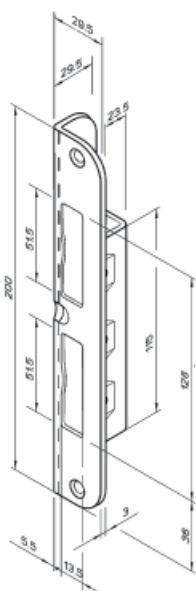
LP762



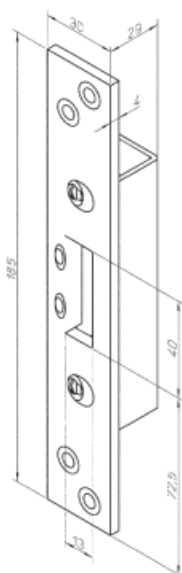
LP772



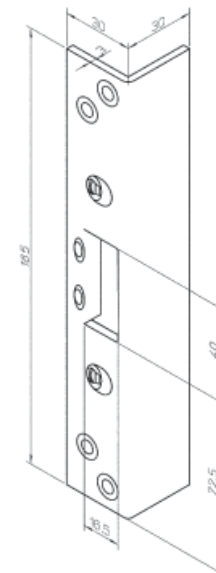
LP773



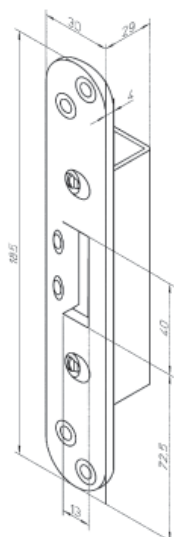
LP775



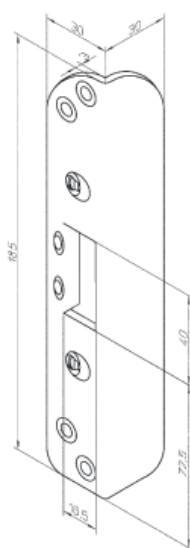
LP776



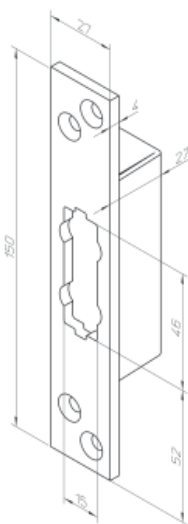
LP777



LP778



LP780

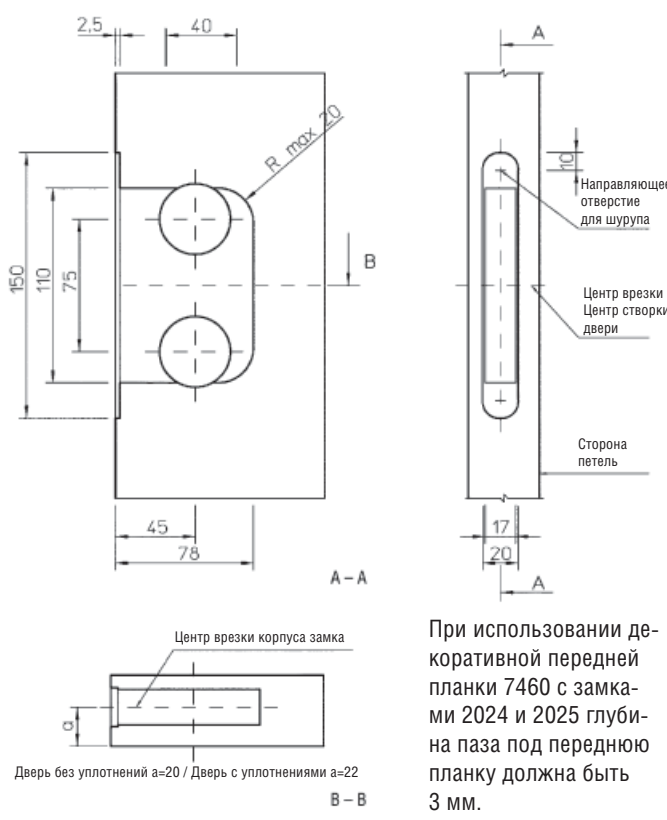


LP781

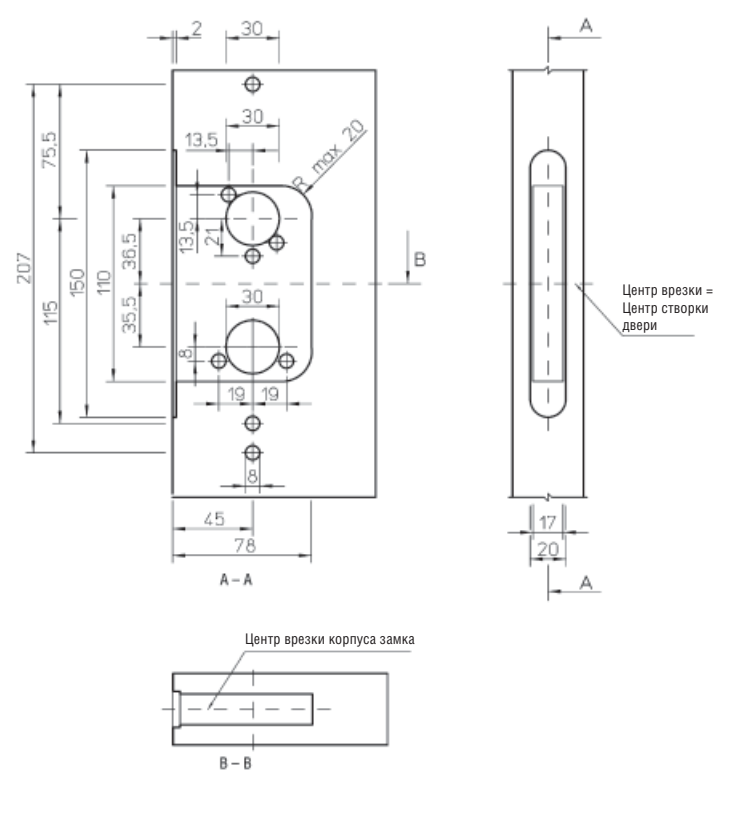


Замки для внутренних дверей

SFS 5210
 SS 81 73 82
 2011, 2014, 2016, 2020, 2024, 2025, 2040, 4238,
 4249, 4260, 4570, 9456



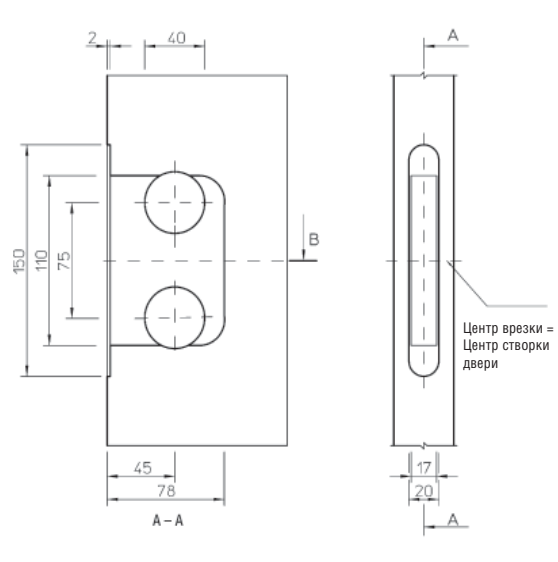
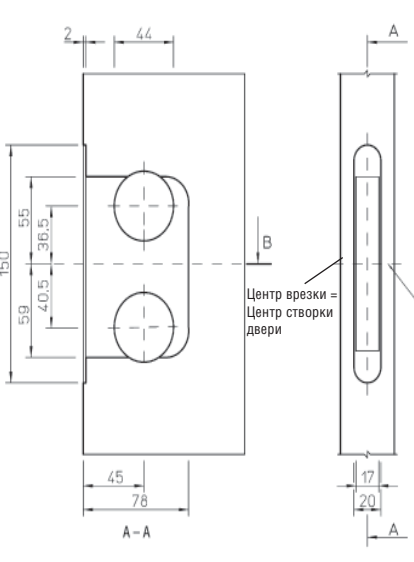
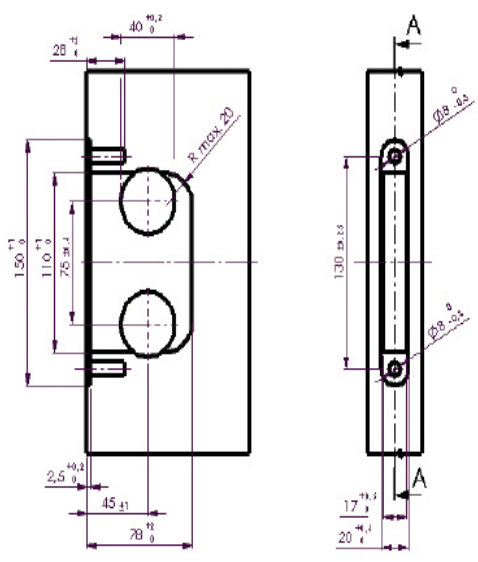
2014 со щитками и сплошными накладками стандарта DIN



2040 для автоматизированной сборки

2018 со щитками ABLOY® 016PZ

2018 со стандартными щитками

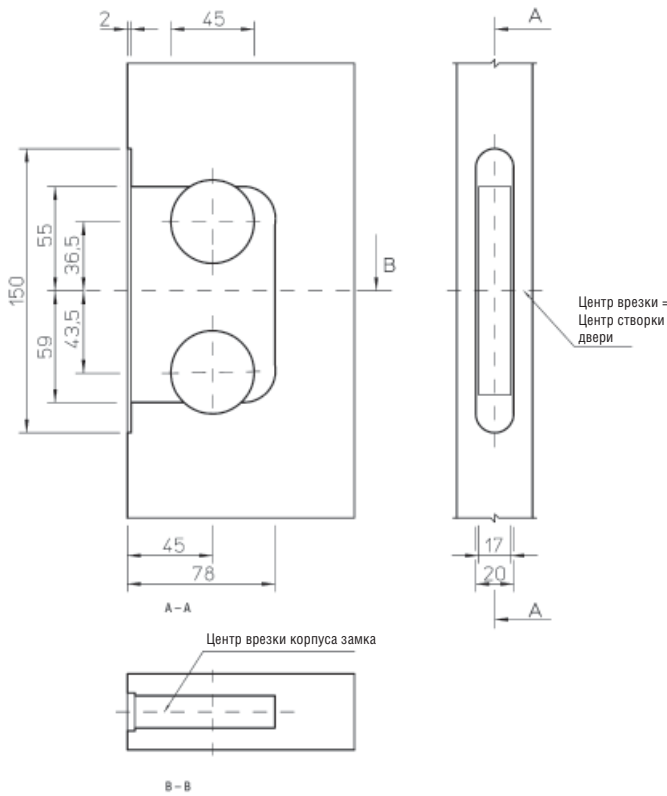


При использовании декоративной передней планки 7461 с замком 2040 глубина паза под переднюю планку должна быть 3 мм.

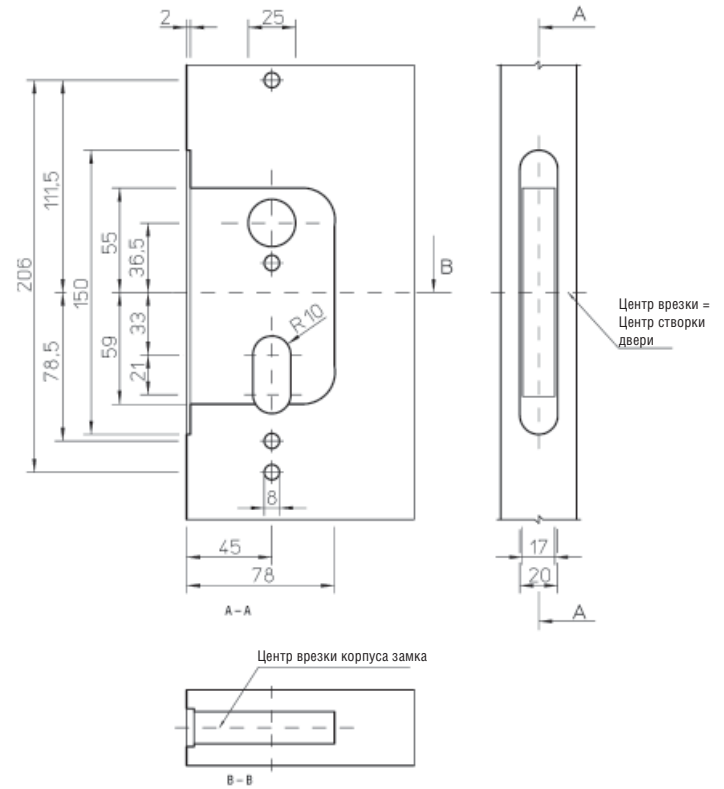


Замки для внутренних дверей

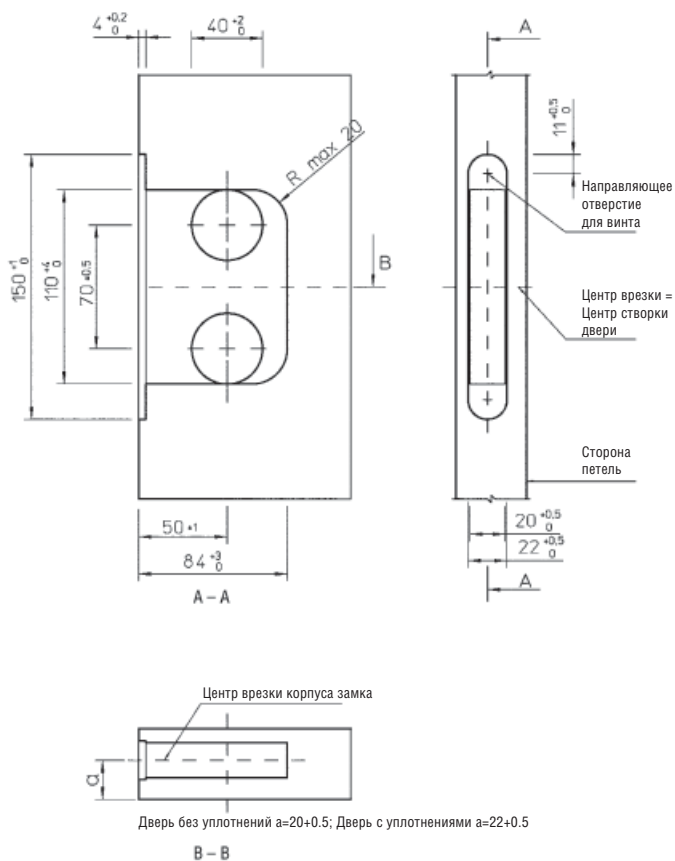
2018 со щитками ABLOY® 004PZ



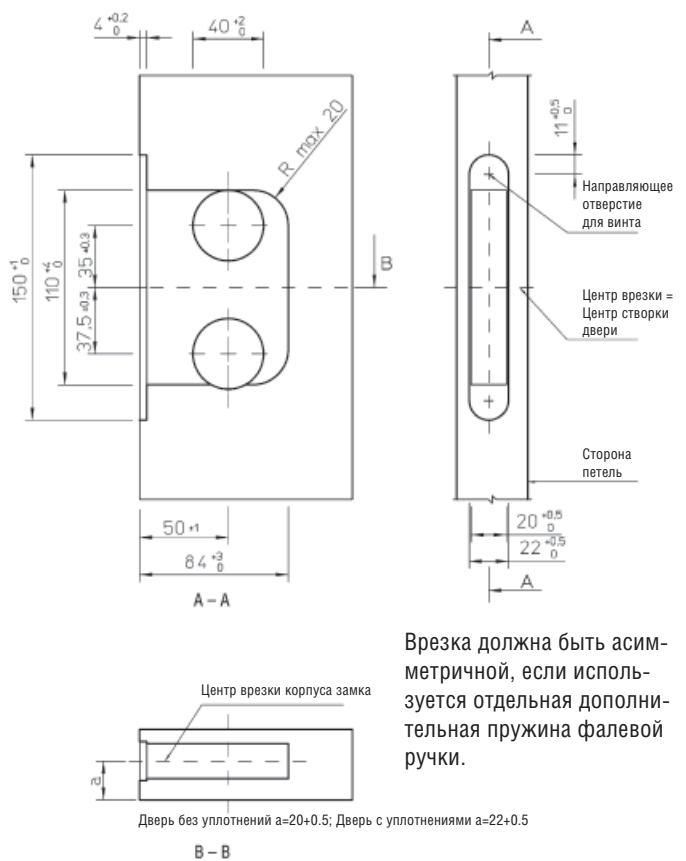
2018 со щитками ABLOY® 010PZ



4291



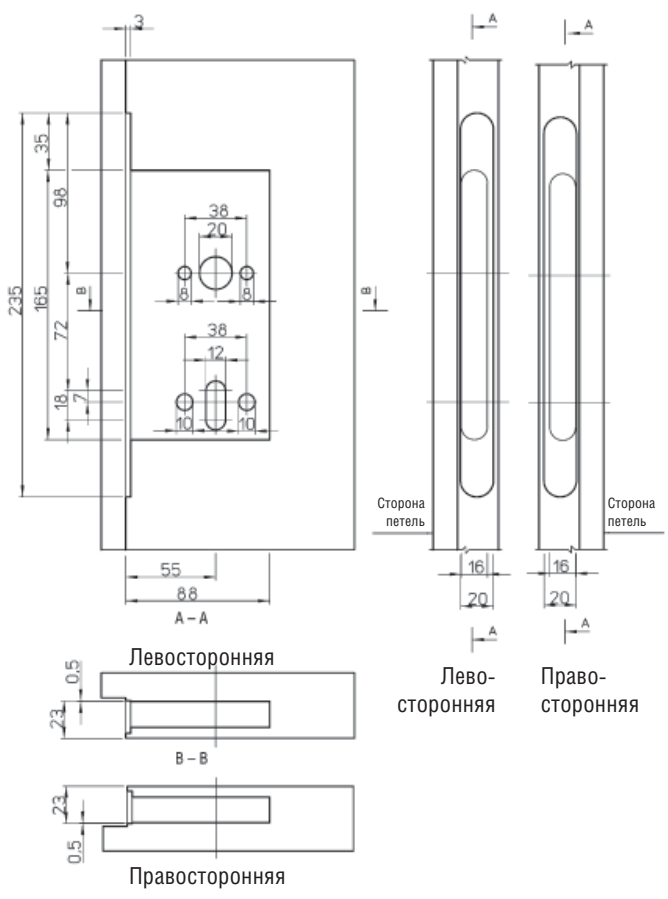
4291 ассиметричная врезка



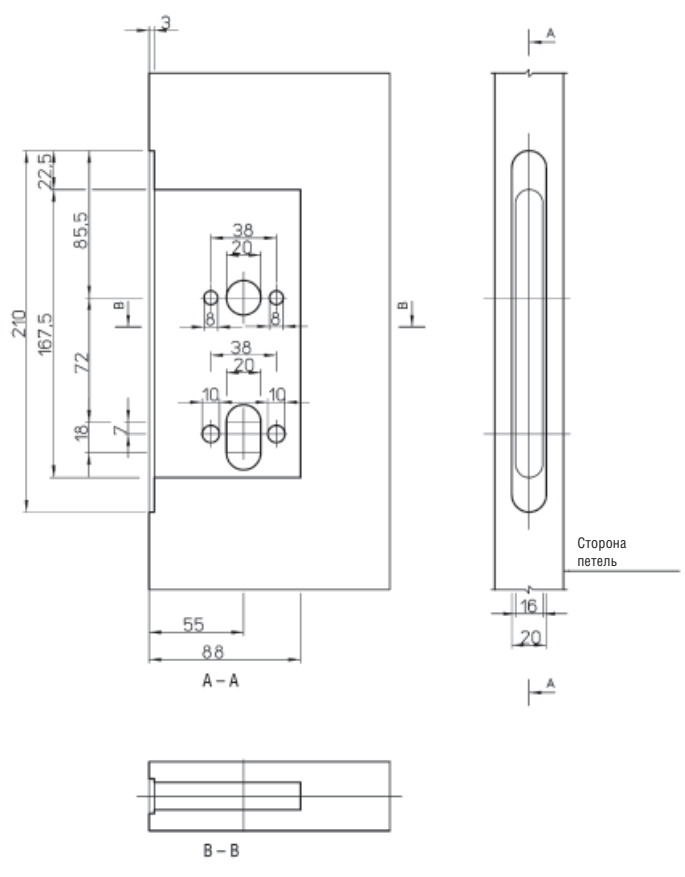
Врезка должна быть ассиметричной, если используется отдельная дополнительная пружина фалевого ручки.

Замки для внутренних дверей

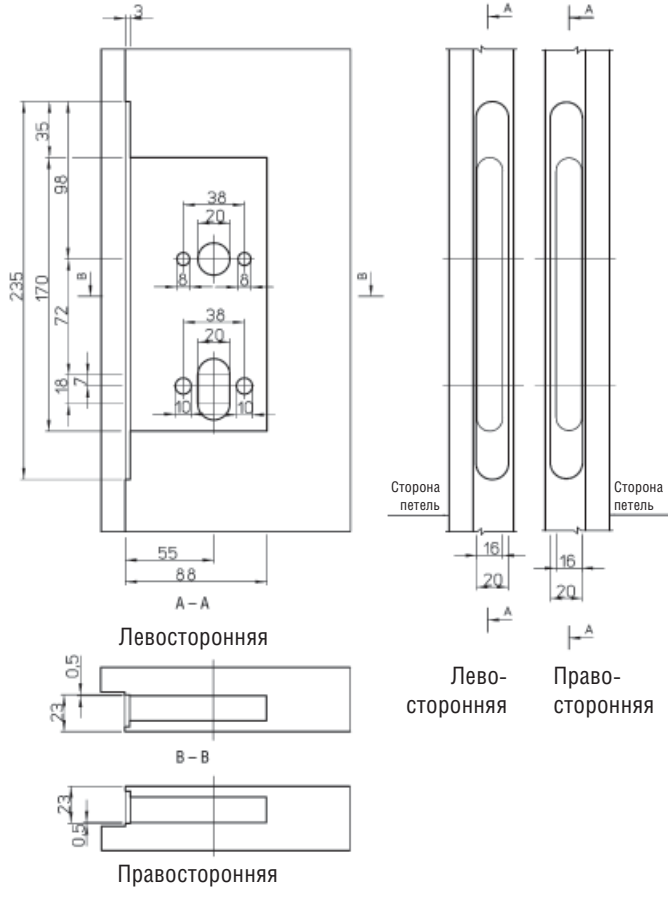
4240, 4241, 4244, 4247, 4261, 4281



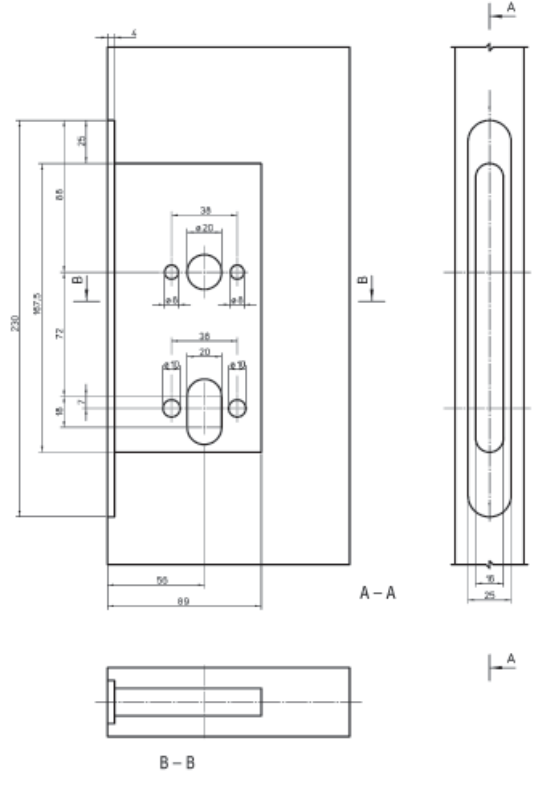
4250, 4251, 4252, 4262, 4271



4242, 4282

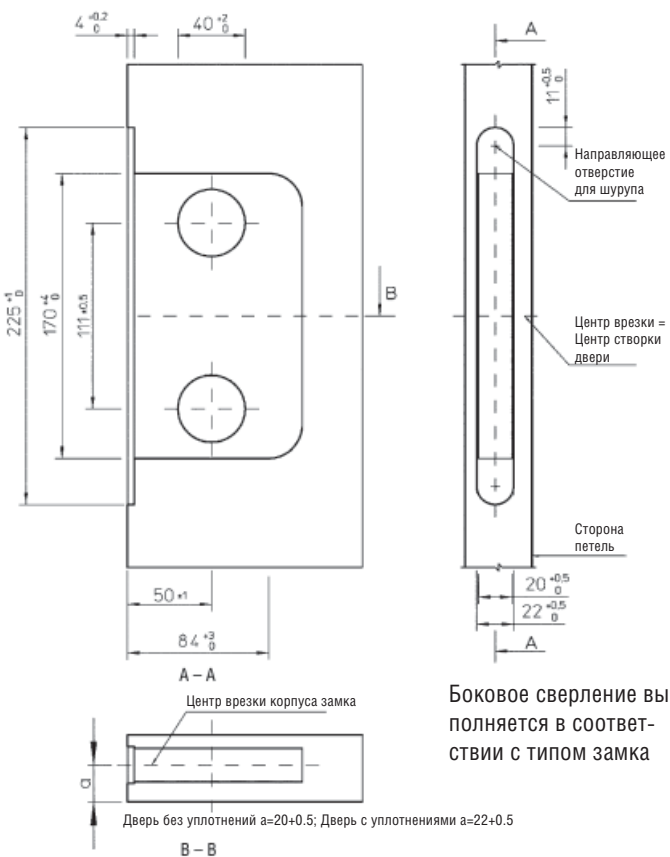


4230

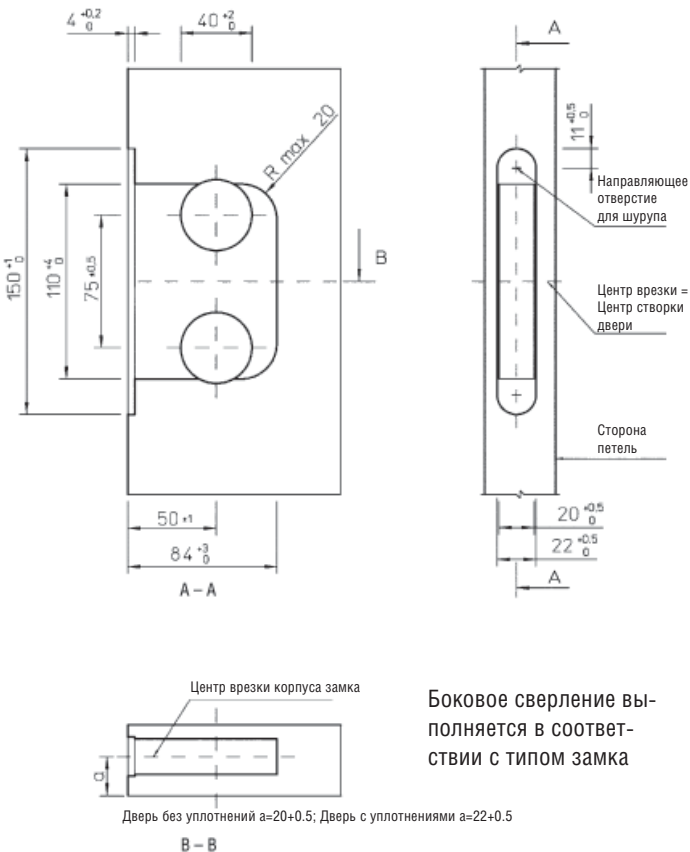


Корпуса замков для деревянных и стальных дверей

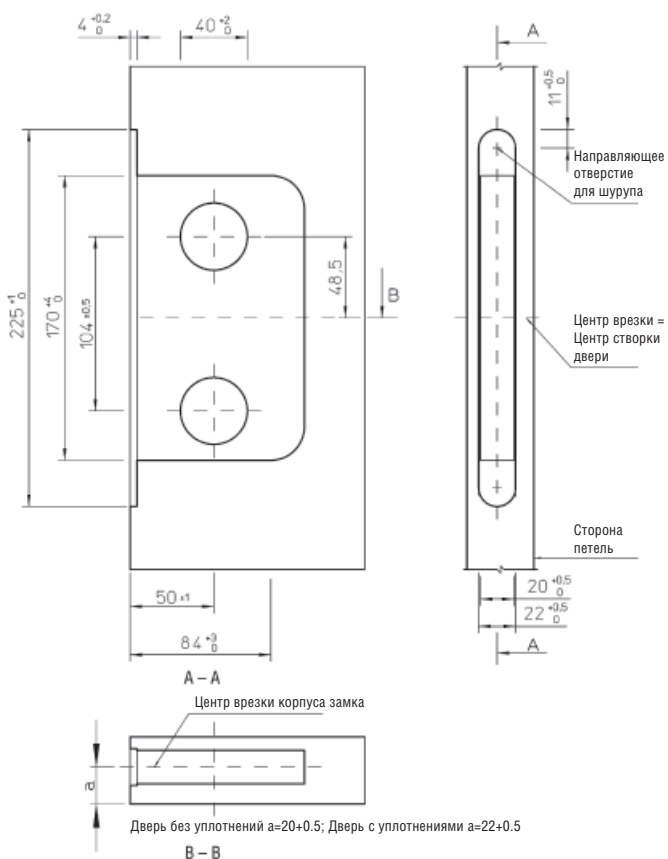
SFS 5208, SS 81 73 83,
LC 200, LC 202, LC 203, LC 204, LC 205, LC 206, LC 208,
LC 209, LC209A, LC 210, LC 211, 4181, 4865



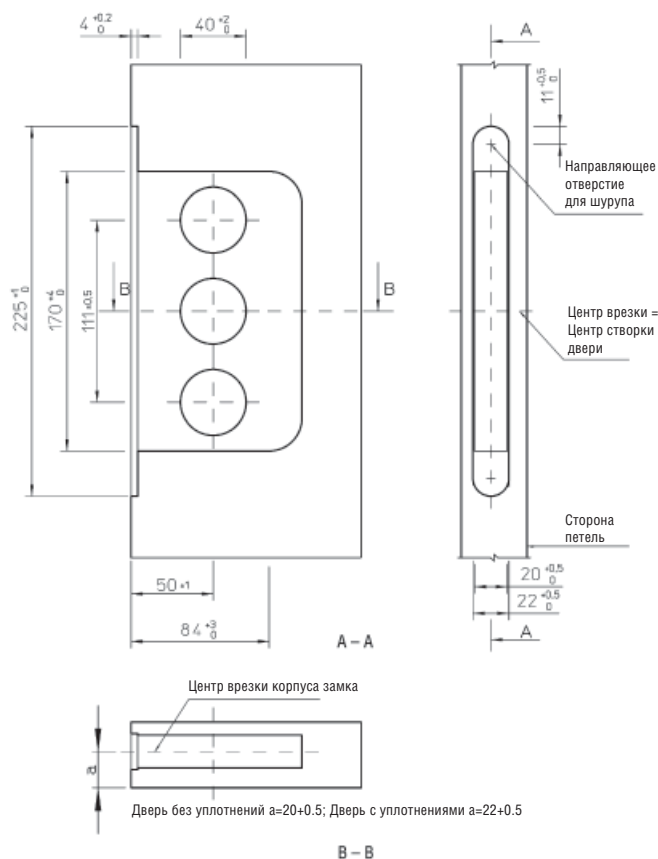
SFS 5209,
LC 100, 4190, 4190T, 4193, 4194, 4195, 4195T,
4197, 4290, 4960



ABLOY® LC200 со щитками для дверей туалетов

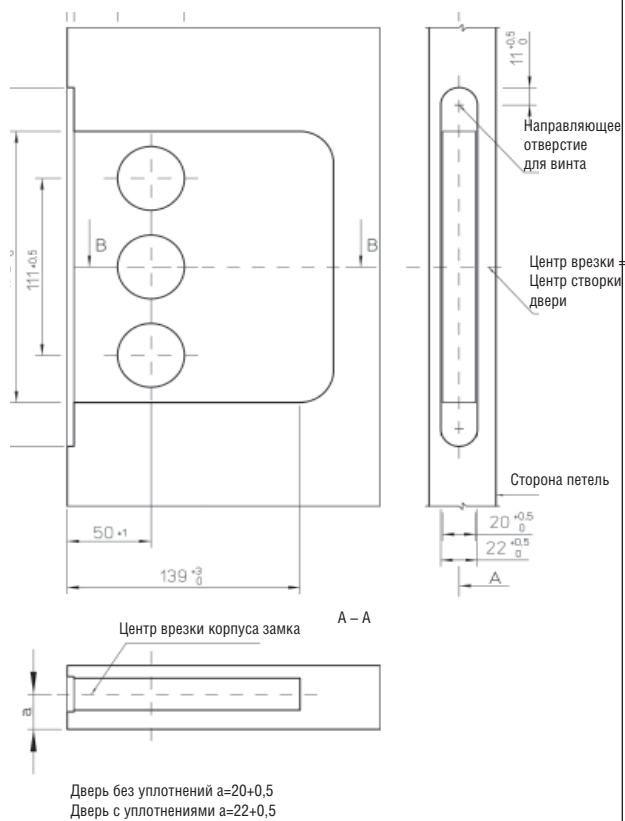


451S

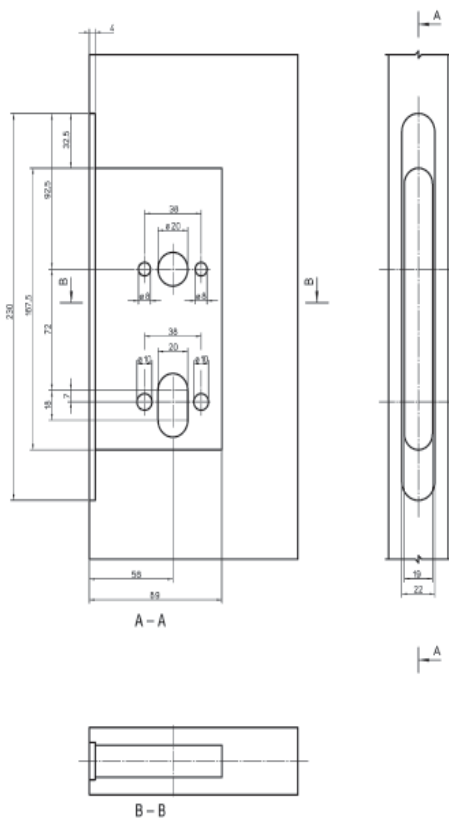


Запорные планки

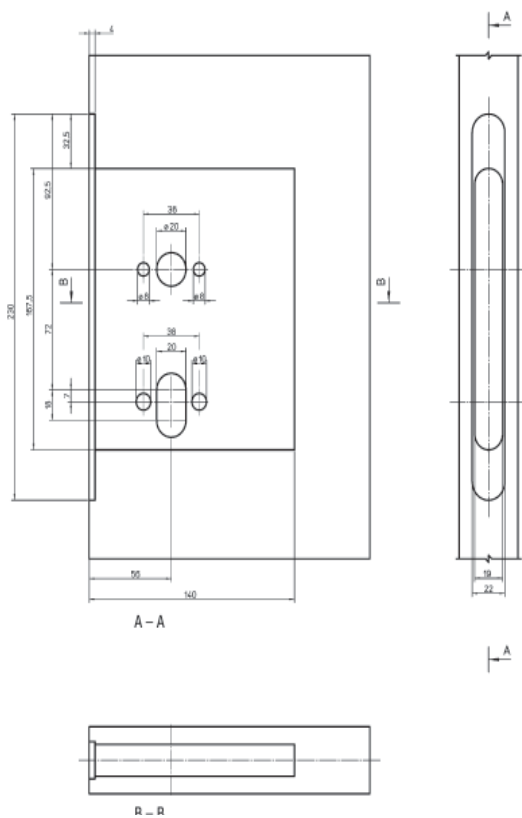
451SMP



4272

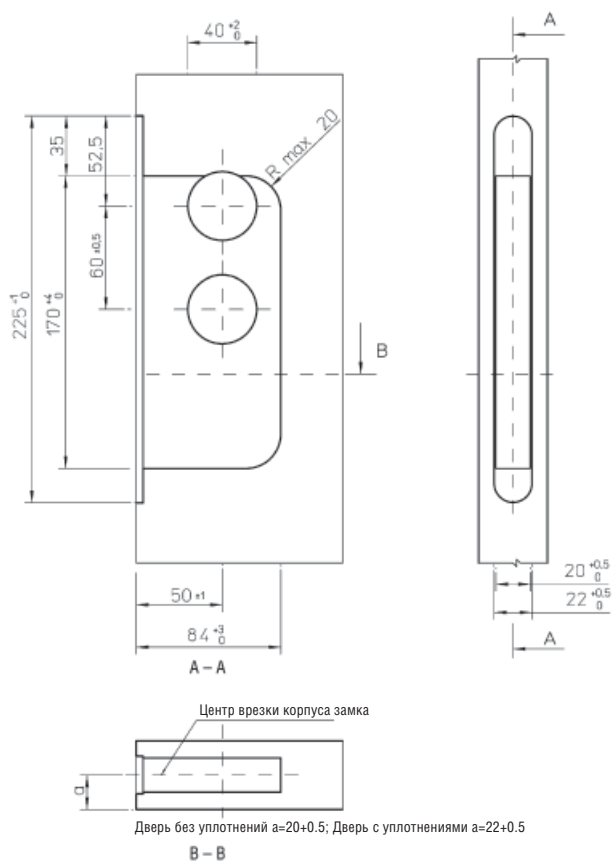


4272MP

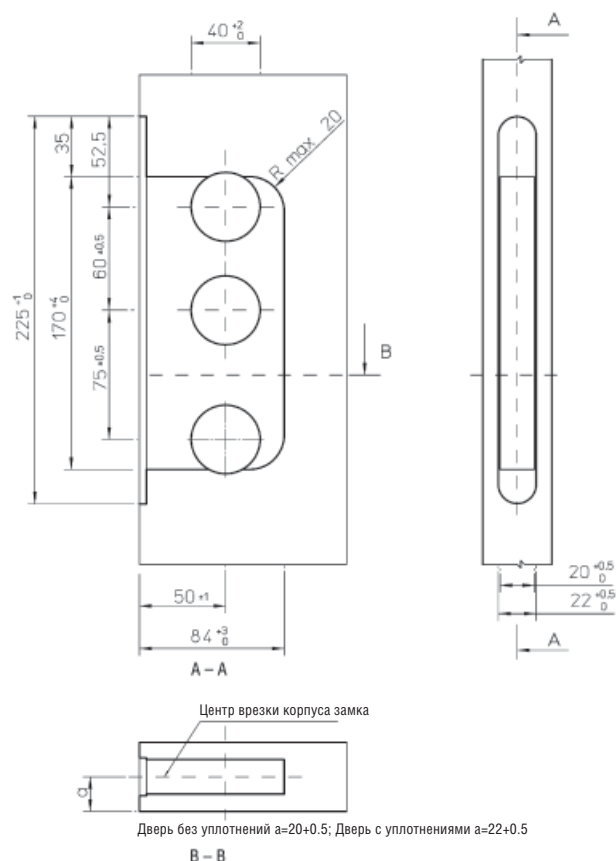


Корпуса замков с двумя цилиндрами для деревянных и стальных дверей

LC120, LC122, LC125, LC125T, LC127

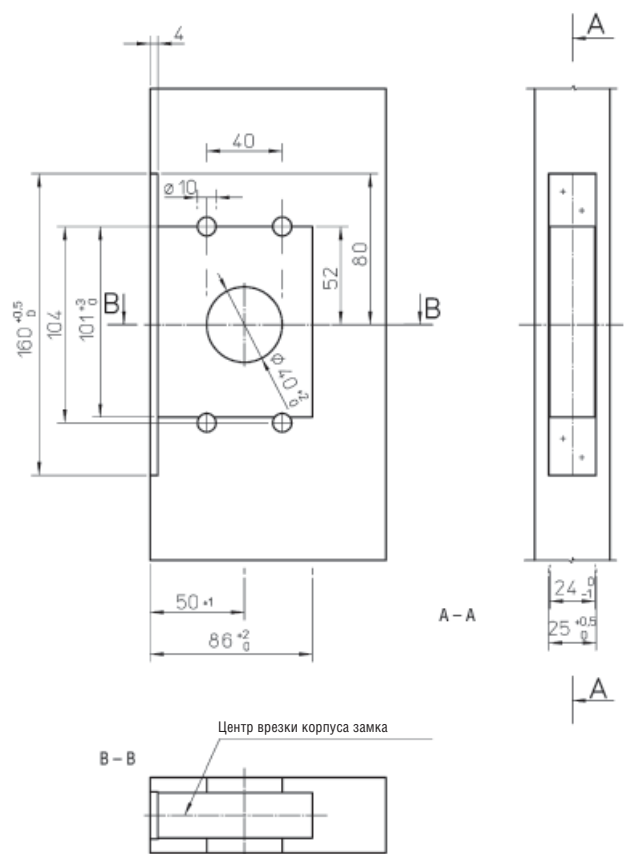


LC121, LC121T, LC123

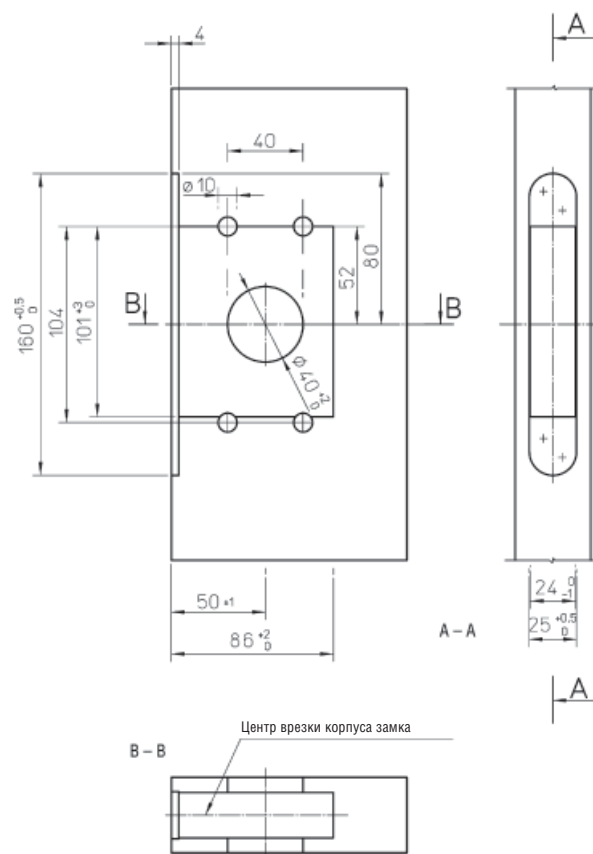


Замки повышенной надёжности и дополнительные замки для деревянных и стальных дверей

SL900

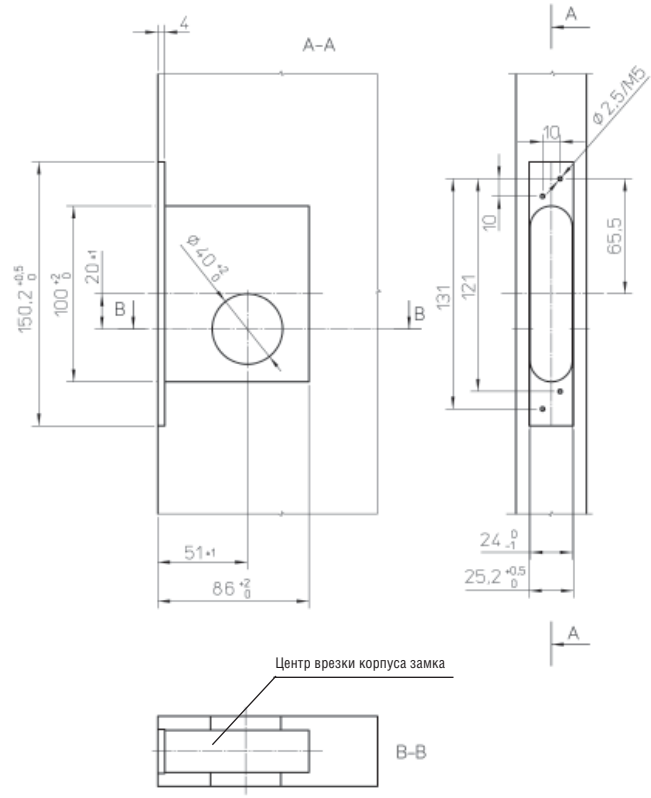


SL901

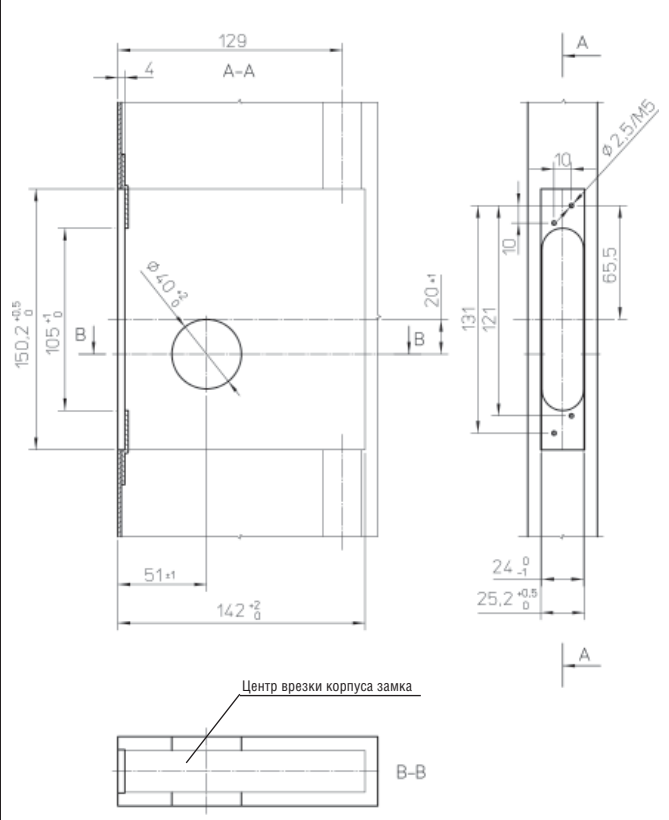


Замки повышенной надёжности и дополнительные замки для деревянных и стальных дверей

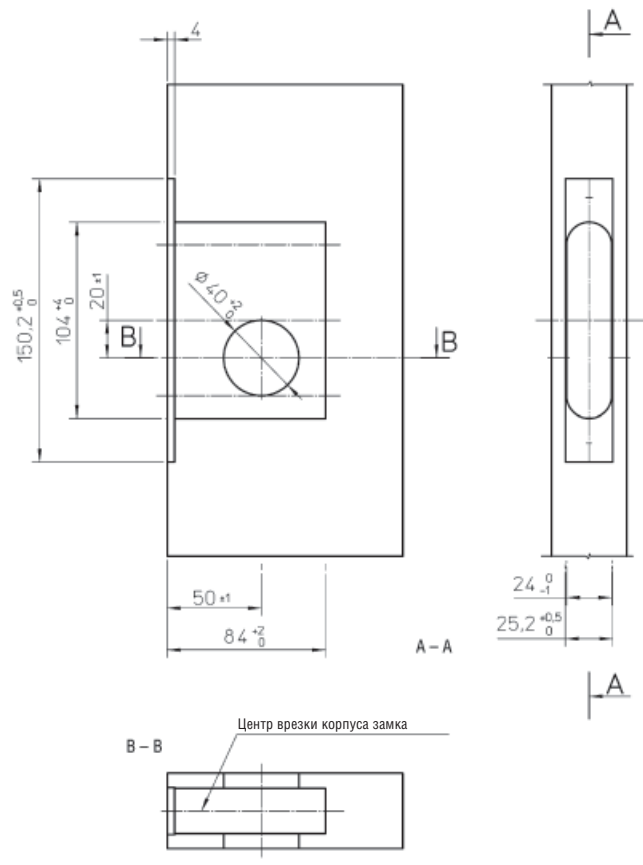
SL905



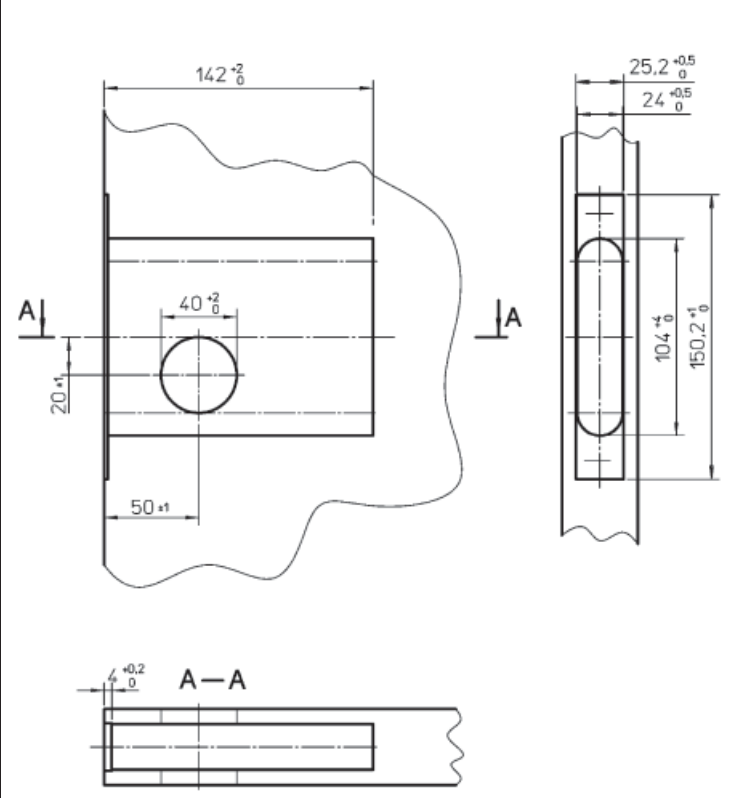
SL905MP



428

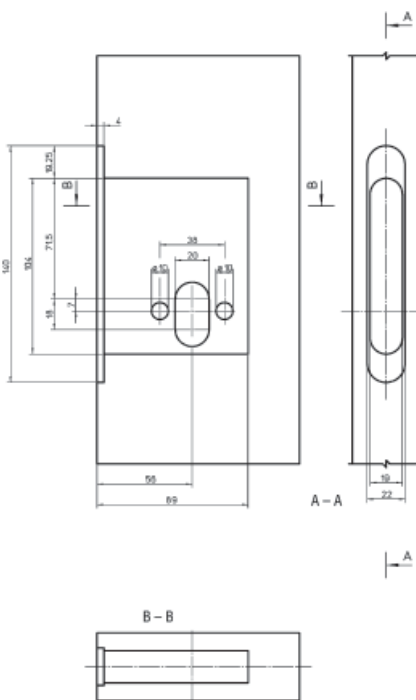


428MP

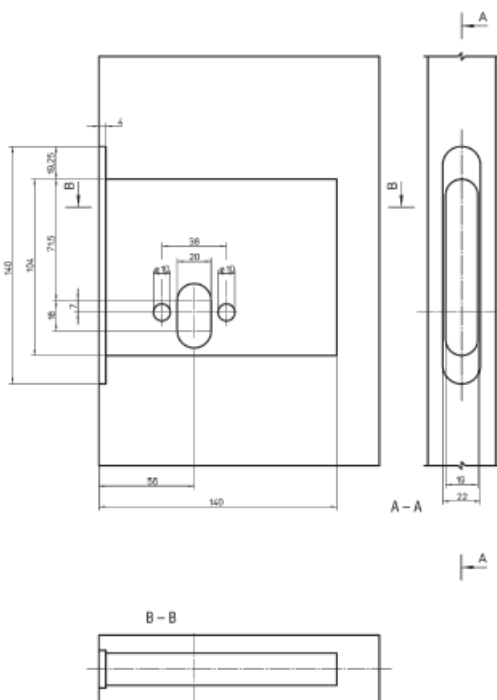


Замки повышенной надёжности и дополнительные замки для деревянных и стальных дверей

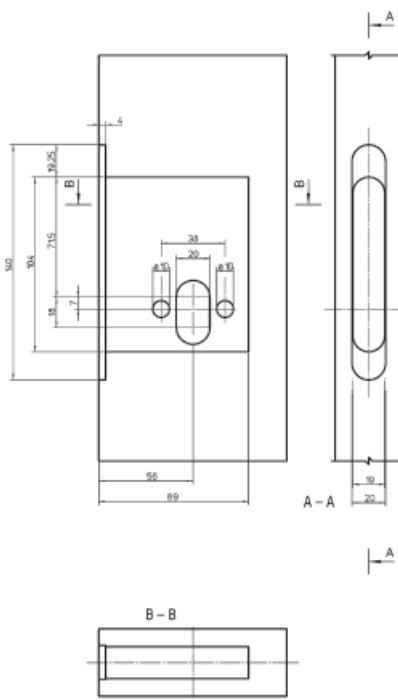
4232



4232MP



4233



Корпуса замков для дверей из узкого профиля

LC300, LC301, LC301F,
LC302, LC303, LC305

Размеры, указанные на схеме сверления, следует сверлить с действительными размерами замка.

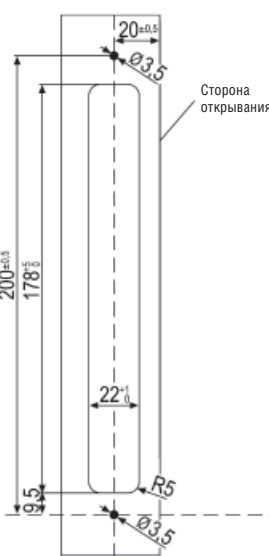
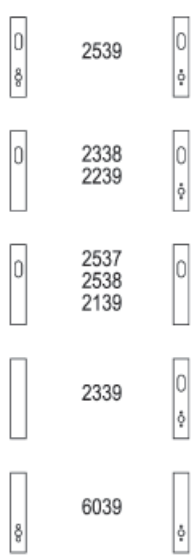
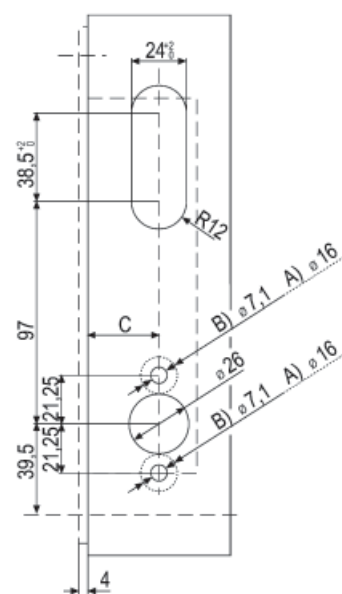
4613: 2,5
4614: 5

А) С внешней стороны

В) С внутренней стороны

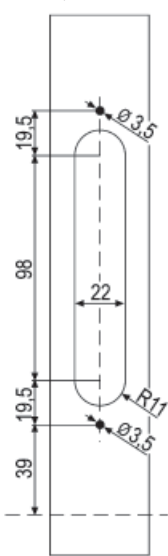
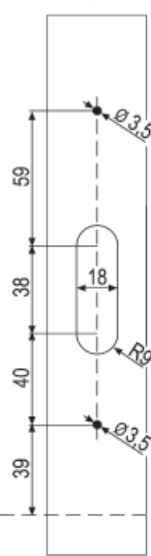
С лицевой стороны

Дверная коробка



4613, 4614

4613, 4614+8400



LC300, -1, -2, -5 / 30,5 C=26,5
LC300, -1, -2, -5 / 35 C=31

ME203: LC300 / 4613, 4614 (+8400) / CY066, CY014*
ME204: LC301 / 4613, 4614 (+8400) / CY067, CY044*
ME205: LC302 / 4613, 4614 (+8400) / CY066, CY014*
ME206: LC302 / 4613, 4614 (+8400) / CY067, CY044*
ME207: LC302 / 4613, 4614 (+8400) / CY047, CY045*
ME208: LC302 / 4613, 4614 (+8400) / CY068

ME203: LC300 / 4613, 4614 (+8400) / CY066, CY014* / Ручки**
ME204: LC301 / 4613, 4614 (+8400) / CY067, CY044*
ME205: LC302 / 4613, 4614 (+8400) / CY066, CY014*
ME206: LC302 / 4613, 4614 (+8400) / CY067, CY044*
ME207: LC302 / 4613, 4614 (+8400) / CY047, CY045*
ME208: LC302 / 4613, 4614 (+8400) / CY068

Допуски: +0,5/-0

* Закаленное наружное кольцо цилиндра

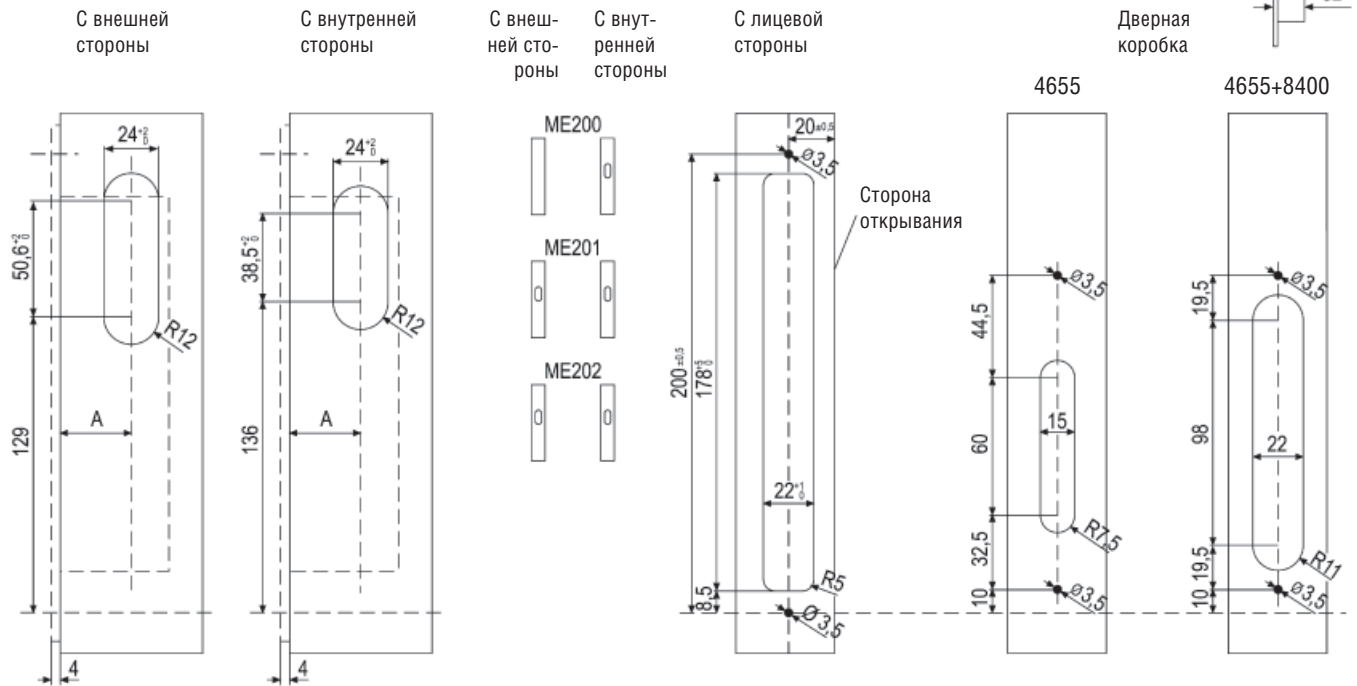
** 2/0645, 22/0645, 3-20/0645, 3-16/0645, 3-16s/0645, 4/0645, 6/0645, 9/0645, 3-19/0545, 3-19s/0545, 3-19ss/0545, 110/0645

Шаблоны врезки содержат стандартные размеры

Замки повышенной надёжности для дверей из узкого профиля

LC306, LC306H, LC307, LC307H

Размеры, указанные на схеме сверления, следует сверлить с действительными размерами замка.



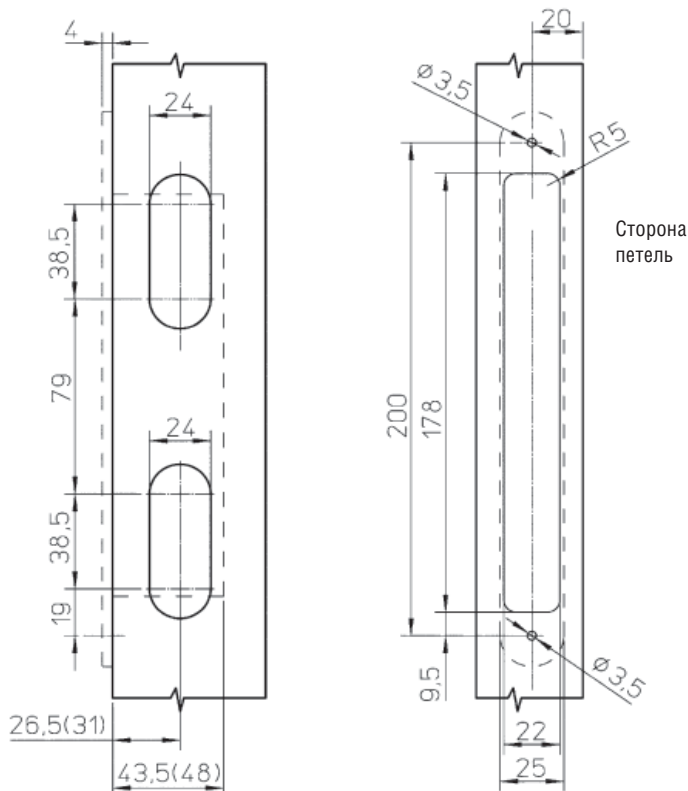
LC306 / 30,5 A=26,5
LC306 / 35 A=31

Допуски: +0,5/-0

ME200:	LC306	/	4655, (+8400)	/	CY064
ME201:	LC306	/	4655, (+8400)	/	CY063
ME202:	LC306	/	4655, (+8400)	/	CY065
ME214:	LC307	/	4655, (+8400)	/	CY044
ME215:	LC307	/	4655, (+8400)	/	CY045
ME216:	LC307	/	4655, (+8400)	/	CY046
ME217:	LC307	/	4655, (+8400)	/	CY043

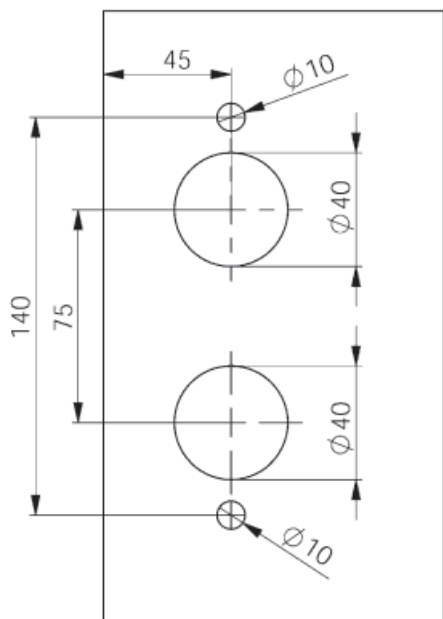
Корпуса дверных замков с двумя цилиндрами для дверей из узкого профиля

LC130, LC131, LC132

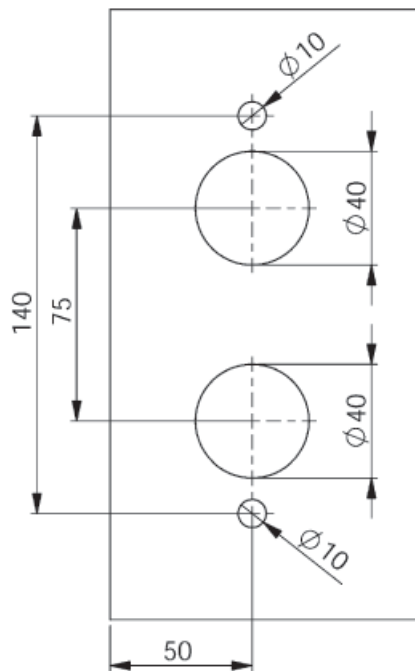


Дополнительные принадлежности для установки

2050

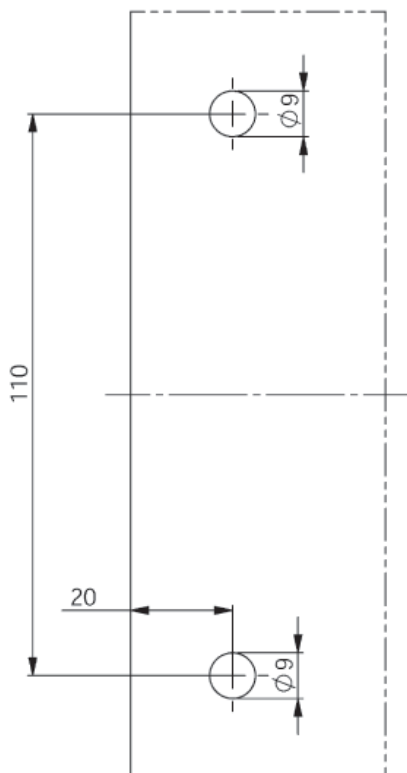


2051

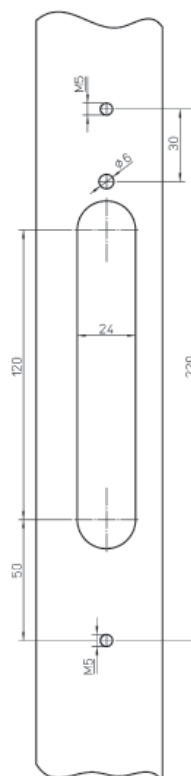


Запорные планки

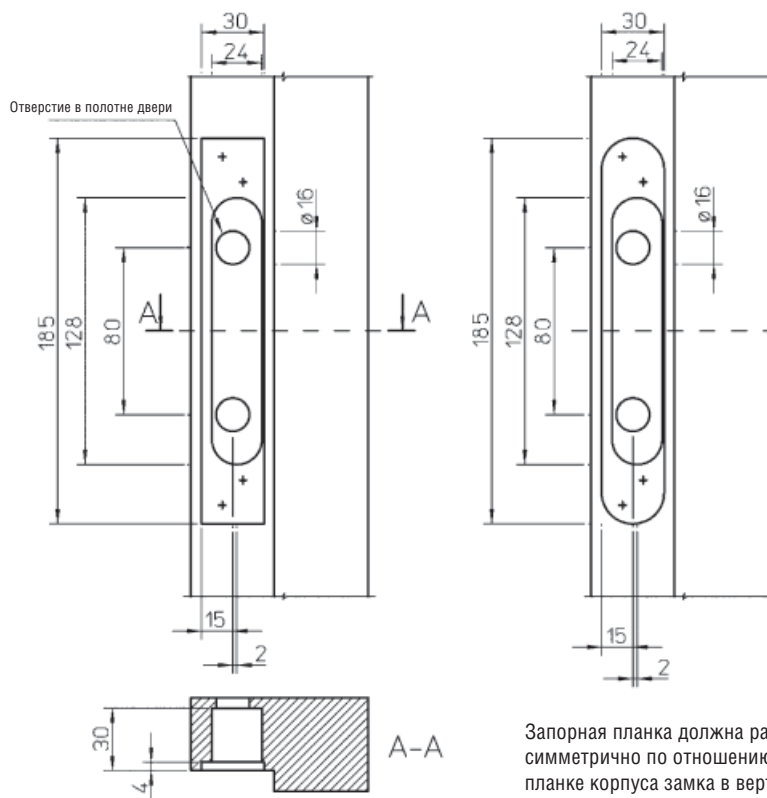
0050, 0051, 0052



LP707



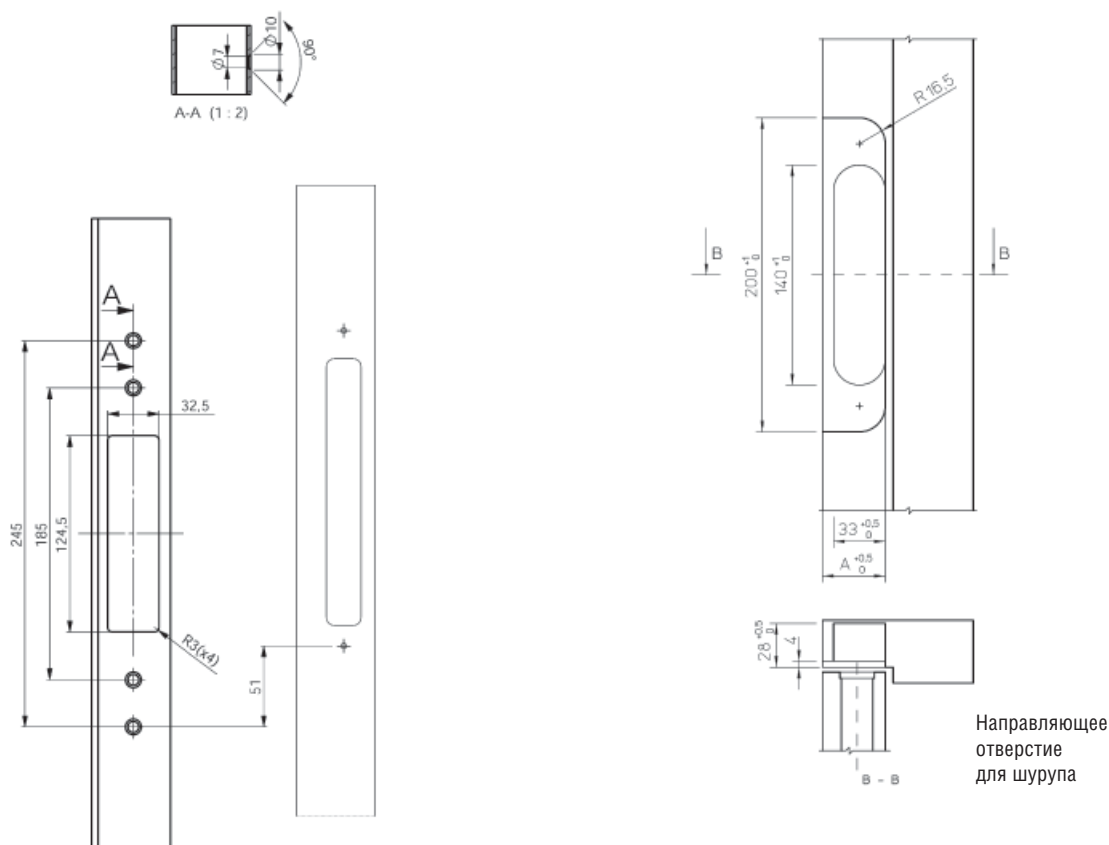
LP775, LP777



Запорная планка должна располагаться симметрично по отношению к передней планке корпуса замка в вертикальном и горизонтальном направлениях.

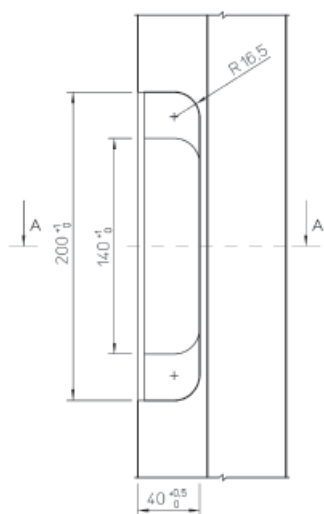
LP708

LP710, LP711, LP712, LP713, LP714, LP717, LP718, LP719, LP719I



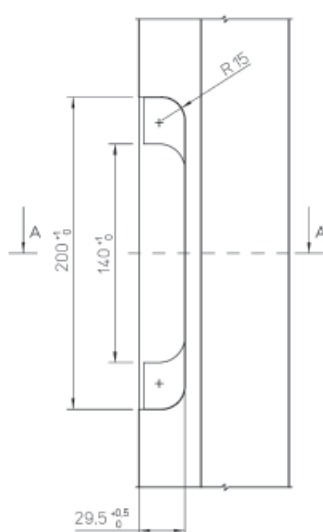
Запорные планки

LP721, LP722, LP723



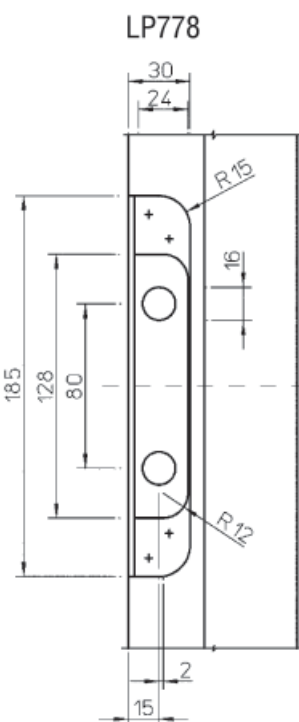
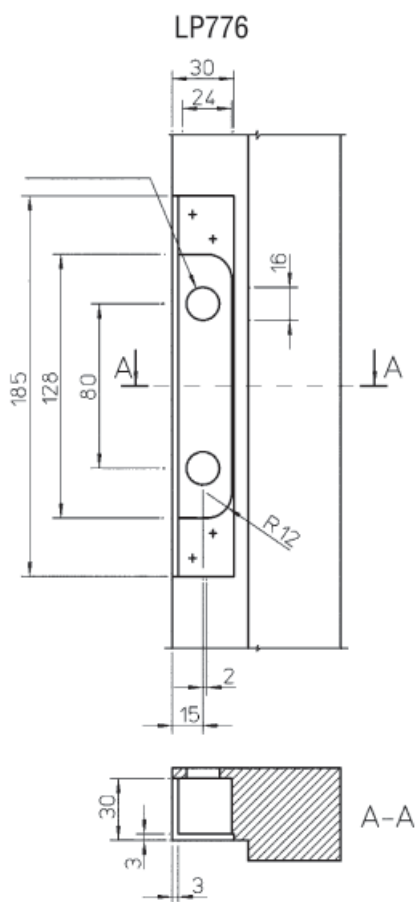
Направляющее отверстие для шурупа

LP731, LP732



Направляющее отверстие для шурупа

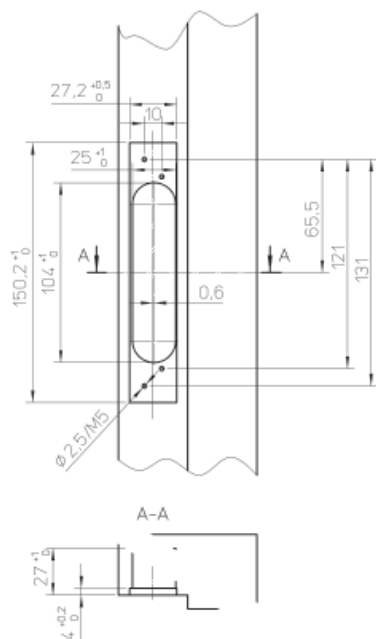
LP776, LP778



Запорная планка должна располагаться симметрично по отношению к передней планке корпуса замка в вертикальном и горизонтальном направлениях.

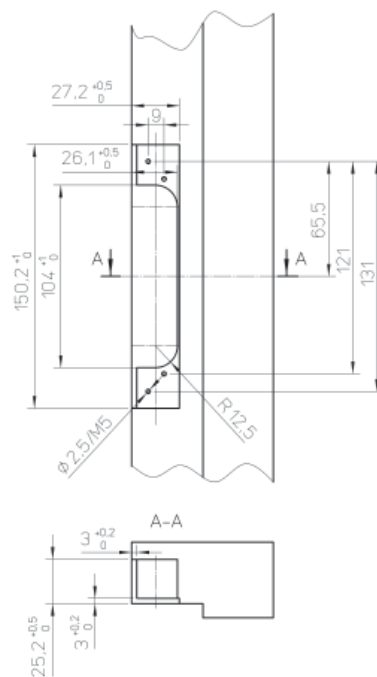
Запорные планки

LP780



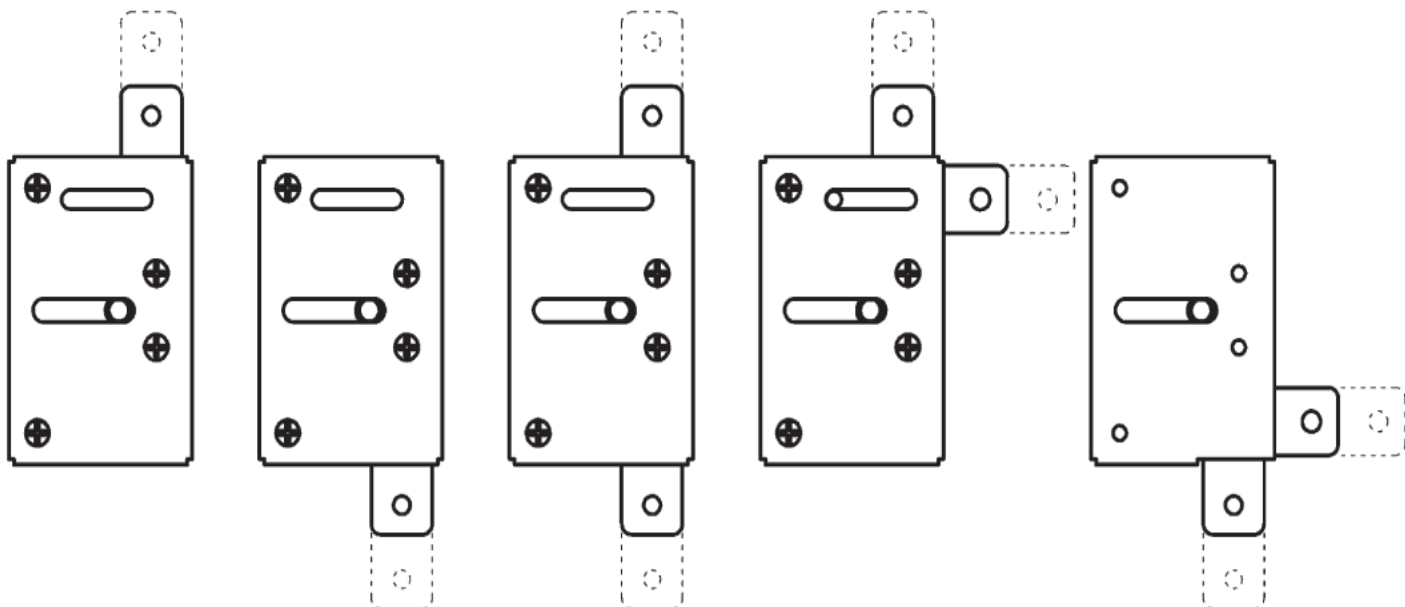
Запорная планка должна располагаться симметрично по отношению к передней планке корпуса замка в вертикальном и горизонтальном направлениях.

LP781



Запорная планка должна располагаться симметрично по отношению к передней планке корпуса замка в вертикальном и горизонтальном направлениях.

Варианты исполнения модуля многоточечного запирания





www.abloy.ru
www.abloy.com

Представительство ABLOY OY в Москве

119435, Москва, Большой Саввинский пер. д.4, стр.4

Тел.: (495) 937-5090

Факс: (495) 937-5091

E-mail: info@abloy.ru



An ASSA ABLOY Group brand

ABLOY Oy is one of the leading manufacturers of locks, locking systems and architectural hardware and the world's leading developer of products in the field of electromechanical locking technology. ASSA ABLOY is the global leader in door opening solutions, dedicated to satisfying end-user needs for security, safety and convenience.

ASSA ABLOY